

**Friedrich-Karl Röder**

**PROGRAMMBESCHREIBUNG  
UND  
BENUTZERANLEITUNG**

**ZUM**

**RECHENPROGRAMM KIPNT2**

Ein Näherungsverfahren zur Berechnung der Kippstabilität  
von gabelgelagerten Parallelgurt- oder Satteldachträgern  
mit einfach symmetrischen Querschnitten  
aus Stahlbeton oder Spannbeton

unter Berücksichtigung von DIN EN 1992-1-1:2011-01  
mit DIN EN 1992-1-1/NA:2011-01  
und mit DAfStb Heft 600 „Erläuterungen zu DIN EN 1992-1-1“  
sowie von DIN 1045-1:2008-08  
mit DAfStb Heft 525 „Erläuterungen zu DIN 1045-1“  
und von DIN 1045:1988 bzw. DIN 4227:1988

(PC-Version 11.x für WINDOWS Betriebssysteme)



**PROGRAMMBESCHREIBUNG  
UND  
BENUTZERANLEITUNG**

**ZUM**

**RECHENPROGRAMM KIPNT 2**

Ein Näherungsverfahren zur Berechnung der Kippstabilität  
von gabelgelagerten Parallelgurt- oder Satteldachträgern  
mit einfach symmetrischen Querschnitten  
aus Stahlbeton oder Spannbeton

unter Berücksichtigung von DIN EN 1992-1-1:2011-01  
mit DIN EN 1992-1-1/NA:2011-01  
und mit DAfStb Heft 600 „Erläuterungen zu DIN EN 1992-1-1“  
sowie von DIN 1045-1:2008-08  
mit DAfStb Heft 525 „Erläuterungen zu DIN 1045-1“  
und von DIN 1045:1988 bzw. DIN 4227:1988

(PC-Version 11.x für WINDOWS Betriebssysteme)

### *Herausgeber*

Prof. Dr.-Ing. Ekkehard Fehling  
Leiter des Fachgebiets Massivbau  
Institut für Konstruktiven Ingenieurbau  
Fachbereich Bauingenieur- und Umweltingenieurwesen  
Universität Kassel  
Kurt-Wolters-Straße 3  
34125 Kassel  
Telefon 0561/8042656 - Fax 0561/8042803  
bauing.massivbau@uni-kassel.de  
[www.uni-kassel.de/fb14bau/institute/institut-fuer-konstruktiven-ingenieurbau-iki/massivbau](http://www.uni-kassel.de/fb14bau/institute/institut-fuer-konstruktiven-ingenieurbau-iki/massivbau)

### *Verlag*

Fachgebiet Massivbau - Institut für Konstruktiven Ingenieurbau  
Fachbereich Bauingenieur- und Umweltingenieurwesen  
Universität Kassel

### *Verfasser*

Dr.-Ing Friedrich-Karl Röder  
Akademischer Oberrat i.R.  
Fachgebiet Massivbau - Institut für Konstruktiven Ingenieurbau  
Fachbereich Bauingenieur- und Umweltingenieurwesen  
Kurt-Wolters-Straße 3  
34125 Kassel  
Telefon 0561/8042656 - Fax 0561/8042803

©2024 Fachgebiet Massivbau  
Institut für Konstruktiven Ingenieurbau  
Fachbereich Bauingenieur- und Umweltingenieurwesen  
Universität Kassel  
Kurt-Wolters-Straße 3  
34125 Kassel

Diese Veröffentlichung ist urheberrechtlich geschützt. Alle Rechte, besonders das der Übersetzung in fremde Sprachen und das der Vervielfältigung, liegen beim Herausgeber und Verfasser.

Diese Programmbeschreibung und Benutzeranleitung sowie die zugehörigen Programme sind nach bestem Wissen und Gewissen erstellt worden. Der Verfasser übernimmt jedoch keine Gewähr für die Fehlerfreiheit dieses Handbuchs und der Programme. Fehler und Unzulänglichkeiten werden nach ihrem Bekanntwerden umgehend beseitigt.

Die Verantwortung für die Anwendung der Programme liegt einzig und allein beim Benutzer. Er sollte die Richtigkeit seiner Berechnungen durch Stichproben überprüfen.

## Inhaltsverzeichnis

Vorbemerkungen .....	Seite	2
Installation des Programms KIPNT2 mit dem Zip-File.....	Seite	3
1. Programmaufbau .....	Seite	5
1.1 Anpassen des Programms an benutzerspezifische Vorgaben .....	Seite	5
2. Allgemeines zum Berechnungsverfahren .....	Seite	6
2.1 Approximation der maßgebenden Steifigkeiten .....	Seite	9
3. Möglichkeiten der Berechnung .....	Seite	10
3.1 Nachweise auf Querkraft und Torsion .....	Seite	12
4. Ablauf des Rechenprogramms KIPNT2 .....	Seite	14
5. Ergebnisausgabe des Rechenprogramms .....	Seite	22
6. Beispiele .....	Seite	23
6.1 Satteldachbinder B1 .....	Seite	25
6.2 Satteldachbinder B2 .....	Seite	59
6.3 Parallelgurtbinder B3 .....	Seite	65
6.4 Stahlbetonträger B4 .....	Seite	71
6.5 Beispiele für die Eingabe einer Torsionsbewehrung .....	Seite	74
6.6 Beispiele für die Eingabe der Daten eines Sonderbetons .....	Seite	76
6.7 Beispiele für die Eingabe der Daten für das Kriechen des Betons .....	Seite	78
7. Maßnahmen bei Trägerversagen .....	Seite	80
8. Historie – Änderungen in KIPNT2 bis zur Version 6.1 .....	Seite	81
9. Historie – Ergänzungen und Änderungen ab Version 7.x .....	Seite	84

## Vorbemerkung

Im Forschungsbericht „Kippstabilität von Stahlbeton- und Spannbetonträgern“, kassel university press 2015, ISBN 978-3-86219-934-1, sind die Grundlagen des Rechenprogramms KIPNT2 dargelegt.

Diese Programmbeschreibung und Benutzeranleitung stellt einige wesentliche Zusammenhänge des Berechnungsverfahrens und die Anwendungsmodalitäten zusammen und erläutert anhand eines Musterbeispiels eine vollständige Ergebnisausgabe. Insgesamt werden vier Beispiele mit mehreren Varianten behandelt.

Die Versionen 5 bis 10 erstellen einen geräteabhängigen Programm-Code.

Für eine dauerhafte Nutzung verlangt das Programm einen damit verbundenen Freischalt-Code.

Ab der Version 11 ist das Programm KIPNT2 frei zugänglich (FREEWARE).

### Ergänzungen und Änderungen bei Version 11.x gegenüber der Vorgängerversion

Die Dateneingabe der beiden Programme KIPNT2 und QUERWERT ist dahingehend angepasst worden, dass die Eingabe der wesentlichen Steuergrößen, der Werkstoffangaben und der Querschnittsgeometrie vereinheitlicht worden ist. Nur bei der Angabe der Belastungsgrößen treten noch Unterschiede auf. Folglich sind auch die bisherigen Benutzeranleitung für KIPNT2 und QUERWERT dahingehend geändert worden, dass die Kapitel mit Angaben zu den Werkstoffbeziehungen, zu den Berechnungsmethoden für die Querschnittsanalyse und zu den Eingabe-Modalitäten der erforderlichen Daten aus diesen Benutzeranleitungen herausgenommen worden sind. Diese Passagen sind jetzt in überarbeiteter Form in einer neuen eigenen

#### **Benutzeranleitung**

##### **„Allgemeine Angaben und Beschreibung der Eingabedaten für die Rechenprogramme KIPNT2 und QUERWERT“**

zu finden, die für beide Programme gilt.

**Hinweise auf diese neue Zusammenstellung sind hier in der Benutzeranleitung für KIPNT2 in einer geschweiften Klammer { } angezeigt.**

Die beiden früheren Programme NT2EIN und QUWEIN zur Erstellung einer Datei für die entsprechenden Eingabedaten sind ebenfalls zu einem einzigen **Programm EIN\_NT2QUW** zusammengefasst worden.

Neben einigen formalen Änderungen nach dem Start des Programms können nun auch hochfeste Betonwerkstoffe gemäß DIN EN 1992-1-1:2011-01 mit DAfStb-Richtlinie Ultrahochfester Beton, Version 22.12.2022, berücksichtigt werden.

**Weitere Angaben zur Entwicklung des Programms KIPNT2 sind in den Kapiteln 8 und 9 am Schluss zusammengestellt. Die Angaben zu den Programmversionen geben einen Überblick über die Entwicklung des Programms und den Stand der Berechnungsmöglichkeiten.**

## Installation des Programms KIPNT2 mit dem Zip-File

Die Programme KIPNT2 und EIN\_NT2QUW sind in der Programmiersprache FORTRAN geschrieben. Das setzt voraus, dass für deren Betrieb auf dem PC auch entsprechende Fortran-Software vorhanden ist. Deshalb wird zusammen mit den Programmen die notwendige Fremdsoftware als Runtime-Version mitgeliefert. Lizenzierungsprobleme gibt es dabei keine, da diese Runtime-Programme durch die vom Fachgebiet erworbene Lizenz frei genutzt werden dürfen.

Die Entwicklung der Programme hat bereits unter Betriebssystemen *Windows 2000* und *Windows XP* mittels einer Fortran-Software von COMPAQ begonnen. Die aktuellen Programmversionen sind mit dem FTN95-Fortran von Silverfrost überarbeitet worden und laufen unter allen Windows-Betriebssystemen ab Windows XP.

Die Fenstergrößen des I/O-Fensters rechts und des Grafikfensters links werden beim Programmstart der Bildschirmgröße so angepasst, dass die Fenster nebeneinander liegen und dabei nicht überlappen. Eine optimale Darstellung der beiden Fenster ohne eine Nachjustierung ist mit SXGA-, WSXGA- und WUXGA-Bildschirmen bei Standard-Auflösungen (Pixeln) von 1280x1024, 1650x1080, 1920x1200 und 1366x768 oder 1920x1080 (Notebooks) überprüft worden. Es ist darauf zu achten, dass bei der Bildschirm-Anzeige eine Skalierung von 100% eingestellt ist.

Die für eine Installation notwendigen Programmteile sind in einem Zip-File gespeichert:

- Fortran-Rechenprogramme, FTN95-Fortran, Programm-Icons:
  - KIPNT2.EXE (Hauptprogramm)
  - EIN\_NT2QUW.EXE (Hilfsprogramm zum Erstellen einer Datendatei für KIPNT2)
  - salflibc.dll (Runtime-Version von Silverfrost FTN95-Fortran 32-bit)
  - salflibc64.dll (Runtime-Version von Silverfrost FTN95-Fortran 64-bit)
  - KIPNT2.ico (Symboldatei für KIPNT2)
  - EIN\_NT2QUW.ico (Symboldatei für EIN\_NT2QUW)
- \Beispiele:
  - Getrennt nach den drei DIN-Vorschriften aus 2011, 2008 und 1988 jeweils mit Unterordner \NT2 für Eingabe-Files der Beispiele (xxx.NT2) und Unterordner \ERG für Ergebnisausgabe der Beispiele (xxx.ERG) und (xxx.TAB):
    - \Beisp\_DIN-1988
    - \Beisp\_DIN-2008
    - \Beisp\_DIN-2011
    - \Beisp\_DIN-2011-Kriechen

**Das Zip-File wird vom Datenträger oder von der Homepage in einen frei wählbaren Festplattenbereich (z.B. D:) kopiert und dann extrahiert.** Die vorstehend aufgeführten Programme werden dann standardmäßig in den gewählten Bereich (z.B. D:\KIPNT2\) installiert. Die Eingabedateien der Muster-Beispiele sind wegen der besseren Übersichtlichkeit in einem Unterordner "... \Beispiele\NT2" des Installationsordners zu finden. Die zugehörigen Ausgabedateien stehen im Unterordner "... \Beispiele\ERG". Die Ergebnisdateien der Muster-Beispiele stehen in einem eigenen Unterordner, da sie sonst bei einem Test-Programmablauf überschrieben werden könnten und dann als Vergleichsergebnis nicht mehr zur Verfügung stehen.

Das Programm arbeitet normalerweise in dem Ordner, wo es installiert worden ist. Dort müssen dann alle erforderlichen Eingabedateien stehen. Über eine Windows-Verknüpfung ist der Aufruf des Programms aber auch von jedem anderen Ordner aus möglich. In dem Arbeitsordner steht dann nur noch die Verknüpfungsanweisung. Dort wird unter „Ziel“ der Installationsort des Programms (z.B. D:\KIPNT2\KIPNT2.EXE) und unter „Ausführen in“ der Name des Arbeitsordners eingetragen. Damit braucht das Programm nur einmal auf den PC kopiert zu werden. Ein Beispiel für eine Verknüpfung bei einer Standard-Installation auf D: ist bei den NT2-Dateien der Beispiele DIN 2011 angegeben.

Wenn eine Verknüpfung auf dem Desktop erstellt wird (z.B. durch Kopieren der Verknüpfung im Ordner NT2 auf den Desktop), kann dieser Verknüpfung über ihre Einstellungen in den „Eigenschaften“ das entsprechende mitgelieferte Symbol-Icon zugewiesen werden.

Für die vier Ordner mit den Beispielen werden folgende Unterordner angelegt, die die nachstehend angegebenen Daten-Dateien enthalten:

```

\Beisp_DIN-1988\
  \NT2
  B1_B55.NT2
  B2_B55.NT2
  B3_B45.NT2
  B4_B45.NT2

  \ERG
  B1_B55.ERG
  B2_B55.ERG
  B3_B45.ERG
  B4_B45.ERG

\Beisp_DIN-2008\
  \NT2
  B1_C45.NT2
  B1_C45_R.NT2
  B2_C45.NT2
  B2_C45_R.NT2
  B3_C35.NT2
  B3_C35_R.NT2
  B4_C35.NT2
  B4_C35_R.NT2

  \ERG
  B1_C45.ERG
  B1_C45_R.ERG
  B2_C45.ERG
  B2_C45_R.ERG
  B3_C35.ERG
  B3_C35_R.ERG
  B4_C35.ERG
  B4_C35_R.ERG

\Beisp_DIN-2011\
  \NT2
  B1_C45_EN.NT2
  B1_C45_EN_LTAB=1.NT2
  B1_C45_EN_LWGS=1.NT2
  B1_C45_EN_LZA=1.NT2
  B1_C45_EN_NTOB=1.NT2
  B1_C45_EN_NTOB=1a.NT2
  B1_C45_EN_NTOB=2.NT2
  B1_C45_EN_STKR=1.NT2
  B1_C45_EN_R.NT2
  B2_C45_EN.NT2
  B2_C45_EN_R.NT2
  B3_C35_EN.NT2
  B3_C35_EN_R.NT2
  B3_Cneg_EN_VS=0.NT2
  B3_Cneg_EN_VS=1.NT2
  B4_C35_EN.NT2
  B4_C35_EN_R.NT2

  \ERG
  B1_C45_EN.ERG
  B1_C45_EN.TAB
  B1_C45_EN_LTAB=1.ERG
  B1_C45_EN_LWGS=1.ERG
  B1_C45_EN_LZA=1.ERG
  B1_C45_EN_NTOB=1.ERG
  B1_C45_EN_NTOB=1a.ERG
  B1_C45_EN_NTOB=2.ERG
  B1_C45_EN_STKR=1.ERG
  B1_C45_EN_R.ERG
  B2_C45_EN.ERG
  B2_C45_EN_R.ERG
  B3_C35_EN.ERG
  B3_C35_EN_R.ERG
  B3_Cneg_EN_VS=0.ERG
  B3_Cneg_EN_VS=1.ERG
  B4_C35_EN.ERG
  B4_C35_EN_R.ERG

\Beisp_DIN-2011-Kriechen\
  \NT2
  B1_C45_t3-oo_g2=100.NT2
  B1_C45_t3-oo_g2=100_kri1.NT2
  B2_C45_t3-oo_g2=75.NT2
  B3_C35_t3-oo_g2=75.NT2
  B4_C35_t3-oo_g2=50.NT2

  \ERG
  B1_C45_t3-oo_g2=100.ERG
  B1_C45_t3-oo_g2=100_kri1.ERG
  B2_C45_t3-oo_g2=75.ERG
  B3_C35_t3-oo_g2=75.ERG
  B4_C35_t3-oo_g2=50.ERG
    
```

Bezeichnungen in den Dateinamen: B1 bis B4 > **Beispiel 1 bis Beispiel 4**  
 \_Bxx > Angabe der Betonklasse B nach DIN 1045:1988  
 \_Cxx > Betonklasse C nach DIN 1045-1:2008;Abschn. 9.1.5, Tabelle 9  
 \_Cxx\_EN > Betonklasse C nach DIN EN 1992-1-1:2011-01;  
 Abschn. 3.1.5, Tabelle 3.1  
 \_R > Werkstoffvorgaben für rechn. Mittelwerte der Betonfestigkeiten  
 anstatt für Mittelwerte der Betonkennwerte  
 Weitere Angaben beziehen sich auf verwendete Parameter in der  
 Eingabe-Benutzeranleitung und ergeben sich aus der Beschreibung der  
 Beispiele in Kap. 6.



## 1. Programmaufbau

Das Rechenprogramm ab Version 11 benötigt zum formalen Ablauf in der Vollversion nur noch eine Datendatei mit den erforderlichen Daten für die Berechnung. Diese Datei muss vorher erstellt worden sein. Der Name der Datei mit den Berechnungsdaten ist frei wählbar, er muss aber die Extension .NT2 besitzen. Die Datei kann mit einem Editor anhand der **Benutzeranleitung „Allgemeine Angaben und Beschreibung der Eingabedaten für die Rechenprogramme KIPNT2 und QUERWERT“** erstellt werden. Zur Erleichterung der Erstellung dieser Eingabedatei steht aber auch das **Programm EIN\_NT2QUW** zur Verfügung, welches über eine Bildschirmeingabe die notwendigen Angaben erfragt und abspeichert.

Nach dem Start des Programms können zuerst über den Bildschirm einige formale Steuergrößen geändert werden. Die eigentliche Bildschirm-Eingabe beschränkt sich auf den Namen der Datendatei sowie Abfragen, ob ein vorgegebener Lastfall berechnet werden und/oder eine Iteration des kritischen Moments erfolgen soll, und ob bei der Berechnung der Steifigkeitsverläufe im Rahmen der Visualisierung nach jedem Iterationsschritt angehalten werden soll oder nicht. Der eigentliche Berechnungsvorgang läuft ohne weitere Dateneingabe ab.

Steuergrößen für den Ablauf des Programms, wie die Nummern der logischen Ein- und Ausgabe-Units, die Anzahl der Ausgabezeilen pro Seite und das aktuelle Datum werden standardmäßig gesetzt. Nach dem Start des Programms können über eine Bildschirmeingabe einige formale Steuergrößen, wie die Anzahl der Ausgabezeilen pro Seite (– wichtig für den Seitenumbruch bei einer Druckausgabe –), die gewünschte Seitennummerierung und evtl. das Datum, geändert werden.

Folgende Standardwerte sind programmintern voreingestellt:

```
Nummer der log. Eingabe-Unit der Datendatei NDE = 1
Nummer der log. Ausgabe-Unit (Ergebnisdatei)NWR = 4
log. Kanalnummer des Konsol- I/O-Fensters KRW = 5
log. Kanalnummer einer zweiten Ausgabe-Unit NTB = -9
Anzahl Druckzeilen/Seite bis Seitenumbruch KSGR = 66
```

Die angegebenen Nummern für Ein- und Ausgabe sind Standardwerte und brauchen normalerweise nicht geändert zu werden. Nach der hier eingestellten Anzahl der Zeilen pro Seite wird vom Programm ein Seitenumbruch vorgenommen. Deshalb sollte die hier angegebene Zahl mit den Druckereinstellungen zusammenpassen.

### 1.1 Anpassung des Programms an benutzerspezifische Vorgaben

Zur Änderung des vorgegebenen Seitenkopfes besteht die Möglichkeit eine Textdatei mit dem Namen "SEITENKOPF.TXT" zu erstellen und in den Programmordner zu kopieren. Diese Textdatei besteht aus drei Zeilen und hat folgenden Aufbau:

```
Eingabe von 2 Kopfzeilen mit max. 56 Zeichen/Zeile <<<<
Hier können ihre eigenen Daten wie Name und Anschrift ,
Beschreibungen zum Projekt, Sachbearbeiter etc. stehen
```

Die erste Zeile wird überlesen. Die letzten beiden Zeilen gehören zum Seitenkopf und werden zusammen mit den Angaben zum Programm auf jeder Ausgabeseite ausgedruckt.

Nach dem Programmstart wird zuerst überprüft, ob eine Datei mit dem Namen "SEITENKOPF.TXT" vorhanden ist. Wenn dies der Fall ist, werden deren Daten als Seitenkopf genommen. Existiert diese Datei nicht, so werden die folgenden beiden Kopfzeilen verwendet:

```
Uni Kassel - FB14 Bauingenieur- und Umweltingenieurwesen
Fachgebiet Massivbau - Dr.-Ing. Friedrich-Karl Röder
```

## 2. Allgemeines zum Berechnungsverfahren

Die Grundlagen des hier behandelten Berechnungsverfahrens zur näherungsweise Ermittlung der Kippstabilität von Betonträgern sind in meiner Veröffentlichung „Kippstabilität von Stahlbeton- und Spannbetonträgern“, 2. überarbeitete und aktualisierte Auflage, nachzulesen, die in der Schriftenreihe Baustoffe und Massivbau, kassel university press 2015, ISBN 978-3-86219-934-1, erschienen ist.

Das vorliegende Rechenprogramm setzt das in der Veröffentlichung beschriebene Näherungsverfahren in die praktische Anwendung um. **Ausgangspunkt der Berechnung ist ein bemessener Betonträger, dessen Querschnitt, Werkstoffkenngrößen, Bewehrungsanordnungen, Belastung (mittige Streckenlast auf dem Obergurt  $\hat{=}$  einachsiges Hauptbiegemoment) und Vorverformungen (seitliche Verschiebung und Verdrehung) bekannt sein müssen.** Zunächst werden die Querschnittswerte und Steifigkeiten unter Ansatz wirklichkeitsnaher Werkstoffbeziehungen ermittelt, wobei für Berechnungen gemäß DIN 1045-1:2008-08 bzw. DIN EN 1992-1-1:2011-01 die dort angegebenen Werkstoffkennlinien verwendet werden. Für Berechnungen gemäß DIN 1045:1988-07 oder DIN 4227:1988-07 wird ein Betonwerkstoffverhalten nach der Dissertation *Grasser* (TU München, 1968) angesetzt. Es sei hier erwähnt, dass die Form der Betonwerkstoffbeziehungen nach Grasser und nach DIN übereinstimmen. Mit den berechneten Steifigkeitswerten und den angegebenen Vorverformungen werden anschließend Zusatzverformungen und mit diesen aus dem Hauptbiegemoment ein Nebenbiegemoment bestimmt. Anschließend wird für die so ermittelte zweiachsige Biegung überprüft, ob die rechnerische Grenztragfähigkeit des Querschnitts unter Zugrundelegung des Parabel-Rechteck-Diagramms der DIN-Vorschriften gegeben ist. Alle im Programm verwendeten Werkstoffbeziehungen sind in der Benutzeranleitung „Allgemeine Angaben und Beschreibung der Eingabedaten für die Rechenprogramme KIPNT2 und QUERWERT“, Kap. 1, beschrieben.

DIN 1045-1:2008-08 gibt im Abschnitt 8.5 (Nichtlineare Verfahren) und Abschnitt 8.6 (Stabförmige Bauteile und Wände unter Längsdruck – Theorie II. Ordnung) zwei Verfahren an, nach denen eine Berechnung der Kippstabilität möglich ist. Im Abschnitt 8.6.8 „Seitliches Ausweichen schlanker Träger“ wird unter (6) ausgeführt:

*„Bei genaueren Nachweisen der Kippsicherheit sollten die Schnittgrößen am verformten Träger nach 8.6.1(7) ermittelt werden. Imperfektionen sind dabei in geeigneter Weise, z.B. durch den Ansatz geometrischer Ersatzimperfektionen zu berücksichtigen. ...“*

Der Passus des Abschnitts 8.6.1(7) lautet:

*„Abweichend von Absatz (6) dürfen die Formänderungen auf der Grundlage von Bemessungswerten, die auf den Mittelwerten der Baustoffkennwerte beruhen (z.B.  $f_{cm}/\gamma_c$ ,  $E_{cm}/\gamma_c$ ) ermittelt werden. Für die Ermittlung der Grenztragfähigkeit im kritischen Querschnitt sind dann jedoch die Bemessungswerte der Baustofffestigkeiten (z.B.  $\alpha_{fck}/\gamma_c$ ) anzusetzen.“*

Im Heft 525 DAfStb wird auf S.39 diese Vorgehensweise bestätigt.

In DIN EN 1992-1-1:2011-01, Abschnitt 5.8.6 (Allgemeine Verfahren), steht zu dem Thema einer nichtlinearen Schnittgrößenermittlung u.a.:

*„(2) Für die Schnittgrößenermittlung müssen geeignete Spannungs-Dehnungs-Linien für Beton und Stahl verwendet werden. ....“*

*„(3) Die in 3.1.5, Gleichung (3.14) und 3.2.7 (Bild 3.8) dargestellten Spannungs-Dehnungs-Linien für Beton und Stahl dürfen verwendet werden. (Anm.: hier im Bericht Gl. (4.1) mit Bild 2 und Bild 3 mit charakteristischen Werten) Mit auf der Grundlage von Bemessungswerten ermittelten Spannungs-Dehnungs-Diagrammen darf der Bemessungswert der Tragfähigkeit direkt ermittelt werden. In Gleichung (3.14) und im  $k$ -Wert werden dabei  $f_{cm}$  durch den Bemessungswert der Betondruckfestigkeit  $f_{cd}$  und  $E_{cm}$  durch  $E_{cd}=E_{cm}/\gamma_{CE}$  ersetzt.“*

Diese Ausführungen besagen, dass bei entsprechenden Berechnungen auch der GZT mit dem Hyperbel-Verlauf Gl. (4.1) und nicht mit dem Parabel-Rechteck-Verlauf in der Betondruckzone berechnet werden darf, wenn in die Hyperbel-Formel die entsprechenden Bemessungswerte  $f_{cd}$  und  $E_{cd}$  eingesetzt werden. Mit diesen Formulierungen wird aber nicht ganz klar, mit welchen Werkstoffparametern für den Beton dann die Schnittgrößenermittlung erfolgen soll. Sollen nun  $f_{cm}$  und  $E_{cm}$  oder  $f_{cd}$  und  $E_{cd}$  verwendet werden? Erst im Nationalen Anhang DIN EN 1992-1-1/NA:2011-01 wird die in DIN 1045-1:2008-08, Abschnitt 8.6.1, Unterpunkt (7), angegebene und vorstehend beschriebene, zweigeteilte Vorgehensweise wörtlich wieder übernommen. Im Heft 600 DAfStb werden weitere Erläuterungen hierzu gegeben.

Zum besseren Verständnis des gesamten Ablaufs werden die Einzelschritte im Folgenden näher beschrieben:

a.) Berechnung der wirklichkeitsnahen Steifigkeiten:

- Für die gegebene Last wird unter Beachtung der Sicherheitsbeiwerte das äußere Lastmoment im kritischen Schnitt aus Eigenlast, ständiger Last und Verkehrslast ermittelt:

$$M_{Ed} = \gamma_G M_G + \gamma_Q M_Q$$

- Mit den gewählten Werkstoffen wird das zugehörige innere Moment iteriert:  $M_{Rd} = M_{Ed}$ . Dabei werden die Mittelwerte der Werkstoffkenngrößen und wirklichkeitsnahe Werkstoffkennlinien zugrunde gelegt, wobei die entsprechenden Sicherheitsbeiwerte berücksichtigt werden:

$$M_{Rd} = f \left( \frac{f_{cm} \text{ oder } \beta_{wm}}{\gamma_C \gamma'_C} ; \frac{f_y, f_t \text{ oder } \beta_s, \beta_u}{\gamma_s} ; \frac{f_{p0,l}, f_p \text{ oder } \beta_s, \beta_u}{\gamma_s} \right)$$

- Für diesen Zustand werden alle Steifigkeiten und Querschnittswerte ermittelt.

b.) Näherungsberechnung nach Theorie II. Ordnung der Verdrehung  $\vartheta$  und des Nebenbiegemomentes  $M_z$ :

- Mit den im Forschungsbericht abgeleiteten Formeln wird für die approximierten Steifigkeitsverläufe näherungsweise die Verdrehung  $\vartheta$  bestimmt. Mit dieser Verdrehung und dem bekannten Hauptbiegemoment  $M_y = M_{Ed}$  ergibt sich das Nebenbiegemoment zu:

$$M_z = M_y \vartheta$$

c.) Überprüfen der rechnerischen Grenztragfähigkeit für zweiachsige Biegung

- Mit den nun vorliegenden Biegemomenten  $M_y$  und  $M_z$  wird ein resultierendes Biegemoment  $M_{Ed,res}$  ermittelt, das unter dem Winkel  $\vartheta$  zur y-Achse geneigt ist:  $M_{Ed,res} = \sqrt{M_y^2 + M_z^2}$ .
- Für die gewählten Werkstoffe wird anschließend das rechnerische Grenzmoment  $M_{Rd}$  im kritischen Schnitt iteriert. Dieses Moment  $M_{Rd}$  muss ebenfalls unter dem Winkel  $\vartheta$  zur y-Achse geneigt sein. Für die Bestimmung von  $M_{Rd}$  werden die charakteristischen Werkstoffkenngrößen und das Parabel-Rechteck-Diagramm zugrunde gelegt, wobei die entsprechenden Sicherheitsbeiwerte berücksichtigt werden:

$$M_{Rd} = f \left( \frac{f_{ck} \text{ oder } \beta_R}{\gamma_C \gamma'_C} ; \frac{f_{yk}, f_{tk} \text{ oder } \beta_s, \beta_u}{\gamma_s} ; \frac{f_{p0,lk}, f_{pk} \text{ oder } \beta_s, \beta_u}{\gamma_s} \right)$$

d.) Ergebnis der Berechnung

- Aus dem Verhältnis von äußerem Lastmoment  $M_{Ed,res}$  zum inneren Grenzmoment  $M_{Rd}$  wird ein Verhältniswert  $\gamma_u$  ermittelt:

$$\gamma_u = \frac{M_{Rd}}{M_{Ed,res}} \geq 1$$

- Dieser Wert  $\gamma_u$  gibt einen zu den vorgegebenen Sicherheitsbeiwerten zusätzlich vorhandenen Faktor an. Für eine ausreichende Sicherheit gegen Versagen muss dieser (Sicherheits-)Faktor mindestens Eins sein.

Diese Vorgehensweise entspricht auch der Berechnungsmethode im Rahmen von DIN 1045:1988-07, bzw. DIN 4227:1988-07.

Sowohl DIN EN 1992-1-1/NA:2011-01, Abschnitt 5.7, als auch DIN 1045-1:2008-08, Abschnitt 8.5.1 (4), erlauben für nichtlineare Verfahren auch eine Berechnung mit rechnerischen Mittelwerten der Baustofffestigkeiten und einem einheitlichen Teilsicherheitsbeiwert  $\gamma_R = 1,3$ . Dieser Beiwert  $\gamma_R$  wirkt wie ein globaler Sicherheitsbeiwert. Es wird ausdrücklich darauf hingewiesen, dass dieses Verfahren nur sehr eingeschränkt geeignet ist, einen Nachweis der Kippsicherheit zu führen. Im Programm ist dieses Verfahren nur zu Vergleichsberechnungen implementiert worden. Der bereits beschriebene Ablauf bleibt unverändert, jedoch mit anderen Werkstoffwerten:

a.) Berechnung der wirklichkeitsnahen Steifigkeiten:

- Für die gegebene Last wird unter Beachtung der Sicherheitsbeiwerte das äußere Lastmoment im kritischen Schnitt aus Eigenlast, ständiger Last und Verkehrslast ermittelt:

$$M_{Ed} = (\gamma_G M_G + \gamma_Q M_Q) \gamma_R$$

- Mit den gewählten Werkstoffen wird das zugehörige innere Moment iteriert:  $M_{Rd} = M_{Ed}$ . Dabei werden die rechnerischen Mittelwerte der Werkstoffkenngrößen nach Abschnitt 8.5.1 (4) und wirklichkeitsnahe Werkstoffkennlinien zugrunde gelegt, wobei keine Teilsicherheitsbeiwerte berücksichtigt werden:

$$M_{Rd} = f(f_{cR} ; f_{yR}, f_{tR} ; f_{p0,1R}, f_{pR})$$

- Für diesen Zustand werden alle Steifigkeiten und Querschnittswerte ermittelt.

b.) Näherungsberechnung nach Theorie II. Ordnung der Verdrehung  $\vartheta$  und des Nebenbiegemomentes  $M_z$ :

- Mit den im Forschungsbericht abgeleiteten Formeln wird für die approximierten Steifigkeitsverläufe näherungsweise die Verdrehung  $\vartheta$  bestimmt. Mit dieser Verdrehung und dem bekannten Hauptbiegemoment  $M_y = M_{Ed}$  ergibt sich das Nebenbiegemoment zu:

$$M_z = M_y \vartheta$$

c.) Überprüfen der rechnerischen Grenztragfähigkeit für zweiachsige Biegung

- Mit den nun vorliegenden Biegemomenten  $M_y$  und  $M_z$  wird ein resultierendes Biegemoment  $M_{Ed,res}$  ermittelt, das unter dem Winkel  $\vartheta$  zur y-Achse geneigt ist:  $M_{Ed,res} = \sqrt{M_y^2 + M_z^2}$ .
- Für die gewählten Werkstoffe wird anschließend das rechnerische Grenzmoment  $M_{Rd}$  im kritischen Schnitt iteriert. Die Bestimmung von  $M_{Rd}$  erfolgt nun mit den gleichen rechnerischen Mittelwerten der Werkstoffkenngrößen nach 8.5.1 (4) und wirklichkeitsnahen Werkstoffkennlinien wie bei a.), wobei das Moment  $M_{Rd}$  unter dem Winkel  $\vartheta$  zur y-Achse geneigt sein muss:

$$M_{Rd} = f(f_{cR} ; f_{yR}, f_{tR} ; f_{p0,1R}, f_{pR})$$

d.) Ergebnis der Berechnung

- Aus dem Verhältnis von äußerem Lastmoment  $M_{Ed,res}$  zum innerem Grenzmoment  $M_{Rd}$  wird ein Verhältniswert  $\gamma_u$  ermittelt, wobei der einheitliche Teilsicherheitsbeiwert  $\gamma_R$  bei den Momenten bereits berücksichtigt worden ist:

$$\gamma_u = \frac{M_{Rd}}{M_{Ed,res}} \geq 1$$

- Dieser Wert  $\gamma_u$  muss für eine einheitliche Teilsicherheit  $\gamma_R$  gegen Versagen also mindestens Eins sein. Eine zusätzlich zu den vorgegebenen Sicherheitsbeiwerten vorhandene Sicherheit ergibt sich aus dem Faktor  $\gamma_u > 1$ .

## 2.1 Approximation der maßgebenden Steifigkeiten

Bis zur Version 4.x war der Verlauf der Approximationskurven für die seitliche Biegesteifigkeit und die Torsionssteifigkeit fest vorgegeben, und zwar als Sinusverlauf oder als Parabel 6. Ordnung. Diese Vorgabe hat sich im Laufe der Zeit als zu starr erwiesen, um die berechneten Steifigkeitsverläufe möglichst formgetreu wiedergeben zu können. Sehr viele der berechneten Träger wiesen Steifigkeitsverläufe auf, die sich weder mit einem reinen Sinus- noch mit einem reinen Parabelverlauf zutreffend approximieren ließen. Zudem gab es nur die Möglichkeit, beide Steifigkeitsverläufe mit derselben Funktion zu approximieren, also beide sinusförmig oder beide parabelförmig.

Deshalb sind Überlegungen angestellt worden, diesen unbefriedigenden Zustand zu beheben. Bei der Suche nach einer geeigneten Vorgehensweise sind die Erfahrungen, die im Zusammenhang mit der Approximation der Werkstoffbeziehungen in Polynome bereits gemacht worden sind, eingeflossen. Diese Approximation der Werkstoffbeziehungen läuft so ab, dass zunächst Funktionswerte der Hyperbel berechnet und dann diese Werte mit den vorgegebenen Basisfunktionen, in diesem Falle ein Polynom bis zur 4. Ordnung, erfüllt werden müssen. Die Koeffizienten der Basisfunktionen werden dabei mit Hilfe eines Verfahrens bestimmt, das nach dem *Gauß*-schen Fehlerquadratminimum arbeitet.

Die Vorgehensweise bei der Approximation der Steifigkeitsverläufe ist praktisch die gleiche wie bei der Approximation der Werkstoffbeziehungen. Im Programm werden für einen betrachteten Träger zuerst in mehreren Schnitten in Längsrichtung die wirklichkeitsnahen Steifigkeitswerte unter Beachtung der gegebenen Belastung, Werkstoffe und des Sicherheitskonzepts ermittelt. Damit liegen Funktionswerte vor, die von den vorgegebenen Basisfunktionen, die nun ein Polynom bis zur 6. Ordnung sind, zu erfüllen sind. Untersuchungen haben gezeigt, dass eine Unterteilung des Trägers in 20 äquidistante Längsschnitte ausreichend ist. Bei Satteldachträgern kommt noch der kritische Schnitt hinzu. Zur besseren numerischen Stabilität werden die vorgegebenen Steifigkeitswerte auf den Größtwert am Anfangs-, bzw. Endquerschnitt (ungerissener Zustand I) normiert. Anschließend werden die Koeffizienten der Basisfunktionen getrennt für die beiden Steifigkeiten, seitliche Biegesteifigkeit und Torsionssteifigkeit, ermittelt.

Ab der Version 5 des Programms werden die Steifigkeitsverläufe über die Trägerlänge für die seitliche Biegesteifigkeit und die Torsionssteifigkeit für den halben Träger (symmetrischer Verlauf) in zwei Grafikfenstern am Bildschirm dargestellt. Dabei werden die in den Trägerschnitten (Zwanzigstelpunkte) berechneten Steifigkeitswerte als roter Polygonzug und die approximierte Funktion als blaue Kurve gezeichnet. Somit kann der Betrachter sich sowohl ein Bild von den berechneten im Vergleich zu den approximierten Steifigkeitsverläufen als auch eines über die Qualität der Approximation machen (siehe Bild 4, S.19).

### 3. Möglichkeiten der Berechnung

Das Programm ist in der Lage bezüglich der Werkstoffansätze und des Sicherheitskonzepts folgende Berechnungen durchzuführen:

- entweder nach DIN EN 1992-1-1/NA:2011-01 bzw. DIN 1045-1:2008-08,
  - nach Abschnitt 5.8.6, bzw. Abschnitt 8.6.1(7), wobei die Formänderungen mit Mittelwerten der Baustoffkennwerte bestimmt werden und die Grenztragfähigkeit mit Bemessungswerten der Baustoffkennwerte überprüft wird, mit Teilsicherheitsbeiwerten für Werkstoffe und Belastungen oder
  - nach Abschnitt 5.7, bzw. Abschnitt 8.5.1, wobei für Formänderungen und Grenztragfähigkeit mit rechnerischen Mittelwerten der Baustofffestigkeiten und einem einheitlichen Sicherheitsbeiwert  $\gamma_R$  gerechnet wird, mit Teilsicherheitsbeiwerten auf der Lastseite
- oder nach DIN 1045:1988-07, bzw. DIN 4227:1988,
  - wobei die Formänderungen mit Mittelwerten der Baustofffestigkeiten bestimmt werden und die Grenztragfähigkeit mit Bemessungswerten der Baustoffkennwerte überprüft wird,
  - und globalen Sicherheitsbeiwerten
  - oder geteilten Sicherheitsbeiwerten in Anlehnung an DIN 1045-1:2008-08.

Durch die Angabe der Betonfestigkeitsklasse und der Sicherheitsbeiwerte werden die unterschiedlichen Möglichkeiten der Berechnung gesteuert. (s. Beispiele Kap. 6)

Es können darüber hinaus noch die folgenden drei Berechnungsschritte ausgewählt werden:

- 1.) Für einen Träger mit vorgegebenem Querschnitt, Werkstoffen, Lastfall und Vorverformungen wird die Kippsicherheit (Sicherheit gegen ein Versagen des Trägers durch seitliches Ausweichen mit gleichzeitigem Verdrehen) unter Kurzzeitbeanspruchung mittels eines Tragfähigkeitsnachweises für zweiachsige Biegung bestimmt.

Die Approximation der Steifigkeitsverläufe wird vom Programm selbständig vorgenommen. Zu diesem Zweck werden zuerst die Steifigkeitsverläufe in den Zwanzigstelpunkten in Längsrichtung berechnet (Polygonzug). Danach werden die Steifigkeitsverläufe mit einem Verfahren nach dem Gaußschen Fehlerquadratminimum in Polynome bis zum 6. Grad approximiert. Die Näherungskurve und der Polygonzug werden für die halbe Trägerlänge tabellarisch ausgegeben und am Bildschirm grafisch dargestellt. Einen Anhaltspunkt über die Güte der Approximation gibt, außer dem visuellen Vergleich, auch ein Vergleich der Flächen der Steifigkeitsverläufe für den tatsächlichen Verlauf (Polygonzug) und für die Näherungskurve. Der Berechnungsablauf des Tragfähigkeitsnachweises ist im Kap. 2, a.) bis d.), beschrieben. Am Ende der Berechnung wird mitgeteilt, ob eine ausreichende Sicherheit gegen Kippversagen vorhanden ist oder nicht.

- 2.) Für einen Träger mit vorgegebenem Querschnitt, Werkstoffen und Vorverformungen wird die kritische Belastung in Form des kritischen Moments iteriert.

Dies kann zusätzlich zu Punkt 1.) erfolgen oder auch ohne eine Berechnung nach Punkt 1.) . Diese Wahlmöglichkeit wird über eine Bildschirmeingabe abgefragt.

Die Berechnung läuft ebenfalls wie im Kap. 2, a.) bis d.), beschrieben ab. Bei der Iteration wird unter Punkt a.) das Moment  $M_{Ed}$  im kritischen Schnitt solange verändert, bis unter Punkt d.) der Verhältniswert  $\gamma_u$  Eins oder bei einer Berechnung mit rechnerischen Mittelwerten  $\gamma_R$  beträgt. Aus dem iterierten Moment kann dann unter Beachtung der entsprechenden Teilsicherheitsbeiwerte und der Eigenlast zuerst der Anteil der Verkehrslast

$$\text{ermittelt werden: } M_Q = \frac{M_{Rd,iteriert} - \gamma_G M_G}{\gamma_Q} .$$

Die zugehörige Gleichstreckenlast auf dem Obergurt ergibt sich daraus zu:  $q_{k,krit} = \frac{8M_Q}{\ell^2}$

- 3.) Für einen Träger mit vorgegebenem Querschnitt, Werkstoffen, Lastfall und Vorverformungen wird der Einfluss eines Langzeitverhaltens auf die Kippsicherheit näherungsweise erfasst.

Ab der Version 7.x kann bei entsprechender Dateneingabe eine näherungsweise Berechnung der Kippstabilität für das Langzeitverhalten durch eine Berücksichtigung des zeitabhängigen Betonkriechens bei der Ermittlung der Steifigkeiten erfolgen. Eine genauere Beschreibung dieser Vorgehensweise, die den Ausführungen in DIN EN 1992-1-1:2011-01, Abschnitte 5.8.4 und 3.1.4, angelehnt ist, ist im Kap. 8 des Forschungsberichts „Kippstabilität von Stahlbeton- und Spannbetonträgern“, kassel university press 2015, ISBN 978-3-86219-934-1, und im Fachaufsatz „Näherungsweise Berücksichtigung des Betonkriechens beim Nachweis der Kippstabilität von Stahlbetonträgern“, Beton- und Stahlbetonbau 7/2016, S. 419 – 430, nachzulesen. Dieses Näherungsverfahren gliedert sich in folgende drei Schritte:

Schritt 1 – Berechnung des Trägers unter der quasi-ständigen Einwirkungskombination  $g_1+g_2$  (Grenzzustand der Gebrauchstauglichkeit – GZG) **ohne** Kriecheinfluss:

Es wird eine Berechnung nach Theorie II. Ordnung mit allen für einen Stabilitätsnachweis erforderlichen Vorgaben (Vorverschiebung  $v_{0m}$ , Vorverdrehung  $\vartheta_{0m}$ ) durchgeführt. Dabei wird das Werkstoffverhalten des Betons für Kurzzeitverhalten (s. Bild 1, Kurve für  $\varphi_{ef} = 0$ ) angesetzt. Für die Trägermitte wird als erstes Zwischenergebnis eine Verdrehung  $\vartheta_{m1}$  als ein Ergebnis der Berechnung nach Theorie II. Ordnung und anschließend die zugehörige seitliche Verformung  $v_{m1}$  berechnet.

Zwischenschritt 1 – Berechnung der Kriechzahlen:

Die Grundzahlen des Kriechens werden nach DIN EN 1992-1-1:2011-01, Abschnitt 3.1.4 mit Anhang B, bzw. DIN 1045-1:2008-08, Abschnitt 9.1.4, mit Heft 525 DAfStb ermittelt. Dabei ist zu beachten, dass die Betondruckspannungen in der quasi-ständigen Einwirkungskombination auf einen Spannungswert von  $0,45 \cdot f_{ck}$  begrenzt werden. Bei Überschreitung dieses Grenzwertes wird eine nichtlineare rechnerische Kriechzahl nach DIN EN 1992-1-1:2011-01, Gl. (3.7), verwendet und auf der sicheren Seite liegend über die gesamte Druckzonenhöhe angenommen. Anschließend erfolgt die Bestimmung einer mittleren effektiven Kriechzahl  $\varphi_{ef}$  nach der folgenden Formel, wobei die im Schritt 1 ermittelten Biegemomente  $M_{m,g1}$  und  $M_{m,g2}$  der kriecherzeugenden Lasten  $g_{k1}$  und  $g_{k2}$  benötigt werden:

$$\varphi_{ef} = \frac{(1 + \varphi_1) M_{m,g1} + (1 + \varphi_2) M_{m,g2}}{(M_{m,g1} + M_{m,g2})} - 1$$

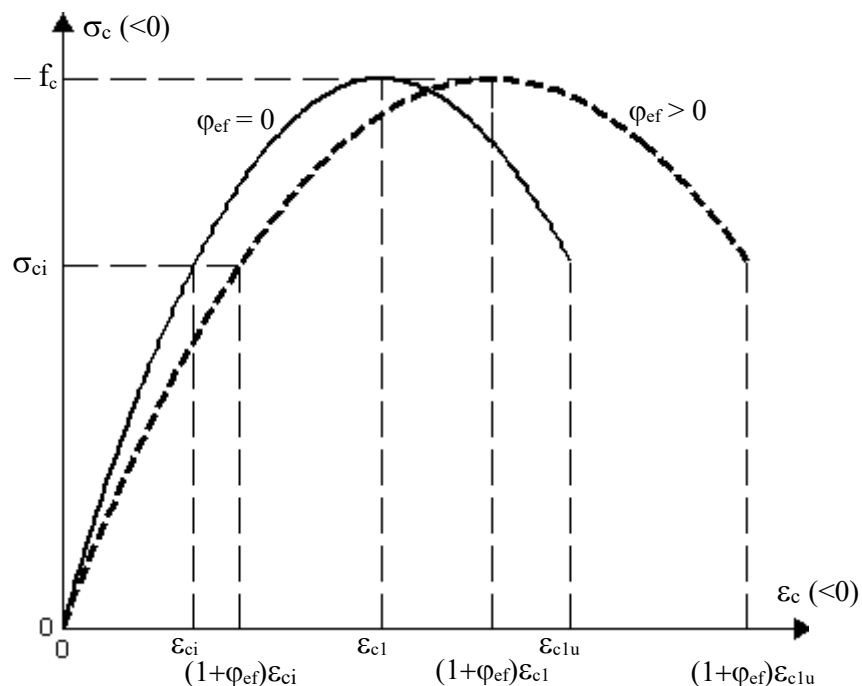


Bild 1: Vereinfachte Berücksichtigung des Kriechens in der Spannungs-Dehnungs-Linie des Betons nach Heft 600 DAfStb, Erläuterungen zu DIN EN 1992-1-1:2011-01, Bild H5-15

**Schritt 2** – Berechnung des Trägers unter der quasi-ständigen Einwirkungskombination  $g_1+g_2$  (GZG) **mit** Kriecheinfluss:

Mit denselben Vorgaben wie bei Schritt 1 wird nochmals eine Berechnung nach Theorie II. Ordnung durchgeführt. Diesmal wird jedoch ein Werkstoffverhalten des Betons mit Kriecheinfluss (s. Bild 1, Kurve für  $\varphi_{ef} > 0$ ) berücksichtigt. Als zweites Zwischenergebnis wird für die Trägermitte eine Verdrehung  $\vartheta_{m2}$  und eine seitliche Verformung  $v_{m2}$  ermittelt.

**Schritt 3** – Berechnung des Trägers in der ständigen oder vorübergehenden Bemessungssituation (Grenzzustand der Tragfähigkeit - GZT) – **ohne** Kriecheinfluss:

Abschließend erfolgt die eigentliche Stabilitätsberechnung nach Theorie II. Ordnung, wobei jedoch folgende Vorverformungen angesetzt werden:

$$v_{0m} + v_{\varphi m} \text{ mit } v_{\varphi m} = v_{m2} - v_{m1}$$

$$\vartheta_{0m} + \vartheta_{\varphi m} \text{ mit } \vartheta_{\varphi m} = \vartheta_{m2} - \vartheta_{m1}$$

In den Zusatz-Vorverformungen  $v_{\varphi m}$  und  $\vartheta_{\varphi m}$  sind die allein durch das Kriechen des Betons verursachten Verformungen für den zugrunde gelegten Zeitraum enthalten. Da die das Niveau der quasi-ständigen Lastanteile übersteigenden Einwirkungsgrößen definitionsgemäß nicht kriecherzeugend wirken, wird bei der Berechnung nach Theorie II. Ordnung das Werkstoffverhalten des Betons für Kurzzeitverhalten angesetzt.

Die vorstehenden Einzelschritte 1-3 werden im angegebenen Fachaufsatz sehr ausführlich beschrieben und zusätzlich mit Bildern erläutert. In den Einzelschritten werden die unter Punkt 1.) aufgeführten Berechnungen durchgeführt. Die für den weiteren Berechnungsweg benötigten Zahlenwerte werden jeweils abgespeichert.

### 3.1 Nachweise auf Querkraft und Torsion

Ab der Programmversion 7.x werden im Anschluss an die Berechnung des Stabilitätsverhaltens noch zusätzlich Nachweise auf Querkraft und Torsion nach DIN EN 1992-1-1:2011-01, Abschnitte 6.2 und 6.3, bzw. DIN 1045-1:2008-08, Abschnitte 10.3 und 10.4, mit den ermittelten Schnittgrößen am Auflagerquerschnitt geführt. Hierzu sind Angaben zu der Torsionsbewehrung erforderlich. Nähere Einzelheiten zur Dateneingabe sind in der Benutzeranleitung „Allgemeine Angaben und Beschreibung der Eingabedaten für die Rechenprogramme KIPNT2 und QUERWERT“, Kap. 3, Nr. 2.) und Nr. 9.), zu entnehmen.

An dieser Stelle sind noch einige Erläuterungen zur Vorgehensweise angebracht:

Auch wenn keine Angaben zu einer Torsionsbewehrung gemacht werden, so werden die Nachweise dennoch durchgeführt und die erforderliche Querkraft- und Torsionsbewehrung ermittelt. Liegen also keine Bewehrungsangaben vor, so wird von folgenden Zahlenwerten ausgegangen:

- Durchmesser der Torsionsbügel 10 mm
- Durchmesser der Torsionslängsbewehrung 10 mm
- Betonüberdeckung der Bügel  $c_{nom} = 25$  mm

Für die Betonüberdeckung der Bügel wird dabei nach DIN 1045-1:2008-08, Abschnitt 6.3, gemäß Tabelle 4 die Expositionsklasse XC3 angenommen. Damit ergibt sich aus Tabelle 4 eine Mindestbetondeckung von  $c_{min} = 20$  mm. Da es sich bei den hier betrachteten Trägern fast ausschließlich um Fertigteilträger handelt, wird nach Abschnitt 6.3 (9) als Vorhaltemaß  $\Delta c = 5$  mm angesetzt. Mit diesen angenommenen Werten ergibt sich der Abstand des Mittelpunkts der Torsionslängsbewehrung von der Außenkante des Querschnitts zu 40 mm, was in DIN 1045-1:2008-08, Bild 36, dem Wert  $t_{eff,i}/2$  entspricht.

Bei Anwendung von DIN EN 1992-1-1:2011-01, Abschnitt 4.4, Tabelle 4.4N, ergibt sich für XC3 eine Mindestbetondeckung  $c_{min,dur} = 20$  mm. Als Vorhaltemaß wird nach Abschnitt 4.4.1.3  $\Delta c_{dev} = 5$  mm angesetzt. Damit beträgt Abstand des Mittelpunkts der Torsionslängsbewehrung von der Außenkante des Querschnitts ebenfalls 40 mm. Dieser Wert entspricht im Bild 6.11 dem Abstand  $t_{ef}/2$ .

Auch wenn diese Annahmen den tatsächlichen Gegebenheiten nicht ganz entsprechen sollten, so vermitteln die damit erzielten Ergebnisse zumindest einen Anhaltspunkt zum Torsionsverhalten des betrachteten Trägers. Zudem wird mit diesem Vorgehen erreicht, dass auch ältere Datendateien mit der neuesten Programmversion ohne Fehler durchlaufen.

Wenn eine Torsionsbewehrung eingegeben wird, so wird der Wert  $t_{eff,i}/2$  aus den eingegebenen Werten für die Betonüberdeckung und den Durchmessern der Bügel und Längsbewehrung ermittelt.



Der eigentliche Berechnungsvorgang läuft wie folgt ab:

1. Es wird zunächst der vereinfachte Nachweis für Torsion mit einem Neigungswinkel der Betondruckstreben von  $\theta = 45^\circ$  für die Teilquerschnitte Obergurt, Steg und ggf. Untergurt durchgeführt. Das berechnete Torsionsmoment wird zu diesem Zweck über die Torsionssteifigkeiten auf die Teilquerschnitte aufgeteilt. Die Berechnung erfolgt gemäß DIN EN 1992-1-1:2011-01, Abschnitt 6.3, Gl.(6.27) bis (6.30), bzw. DIN 1045-1:2008-08, Abschnitt 10.4, Gl.(89), (91) bis (93).
2. Dann folgt der Nachweis allein für die Querkraft nur im Steg gemäß DIN EN 1992-1-1:2011-01, Abschnitt 6.2, Gl. (6.2a), (6.7) bis (6.9), bzw. DIN 1045-1:2008-08, Abschnitt 10.3, Gl. (70) bis (76). Der Neigungswinkel  $\theta$  wird nach DIN EN 1992-1-1:2011-01, Gl. (NA.6.7.a), bzw. DIN 1045-1:2008-08, Gl. (73) bestimmt.
3. Für die Beanspruchung im Steg aus Querkraft und Torsion wird die maximale Tragfähigkeit der Druckstreben gemäß DIN EN 1992-1-1:2011-01, Abschnitt 6.3, Gl.(NA.6.29.1), bzw. DIN 1045-1:2008-08, Abschnitt 10.4, Gl. (94) überprüft. Diese Interaktionsgleichung lautet:

$$\left( \frac{T_{Ed}}{T_{Rd,max}} \right)^2 + \left( \frac{V_{Ed}}{V_{Rd,max}} \right)^2 \leq 1,0$$

Dabei ist:  $T_{Ed}$  Bemessungswert der einwirkenden Torsionsmoments  
 $T_{Rd,max}$  maximal aufnehmbares Torsionsmoment  
 $V_{Ed}$  Bemessungswert der einwirkenden Querkraft  
 $V_{Rd,max}$  maximale Querkrafttragfähigkeit

4. Anschließend wird für die kombinierte Beanspruchung aus Querkraft und Torsion die Neigung der Druckstreben ermittelt. Der Neigungswinkel  $\theta$  wird nach DIN EN 1992-1-1:2011-01, Gl. (NA.6.7.a), bzw. DIN 1045-1:2008-08, Gl. (73) bestimmt. Mit diesem Winkel  $\theta$  werden dann die Nachweise sowohl für Querkraft als auch Torsion gemäß DIN EN 1992-1-1:2011-01, Gl. (6.7) bis (6.9) und (6.27) bis (6.30), bzw. nach DIN 1045-1:2008-08, Gl. (89), (90) und (74), erneut geführt. Dann wird die maximale Druckstrebentragfähigkeit mit der vorstehenden Interaktionsgleichung überprüft.

Zusätzlich werden auch der Bügelabstand und die Mindestbewehrung für die Querkraft nach DIN EN 1992-1-1:2011-01, Abschnitt 9.2.2, bzw. DIN 1045-1:2008-08, Abschnitt 13.2.3, und der Bügelabstand für die Torsionsbewehrung nach DIN EN 1992-1-1:2011-01, Abschnitt 9.2.3, bzw. DIN 1045-1:2008-08, Abschnitt 13.2.4 ermittelt und überprüft.

#### 4. Ablauf des Rechenprogramms KIPNT2

Nach dem Start des Programms wird zuerst überprüft, ob eine Textdatei für den Seitenkopf (s. Kap. 1.1) vorhanden ist.

Anschließend folgt die Eingabe einiger Steuerparameter im Dialog über den Bildschirm, und es wird der Name der Datendatei über den Bildschirm erfragt. Diese Eingabedatei muss die Extension ".NT2" besitzen. Wenn keine Datei mit dem angegebenen Namen gefunden wird, so erfolgt ein entsprechender Kommentar auf dem Bildschirm, und es wird ein neuer Name verlangt.

Nachfolgend wird der auf dem Bildschirm erscheinende Text mit Erläuterungen zu den jeweiligen Fragen angegeben, wobei die Bildschirmzeilen zur besseren Unterscheidung mit einem \$-Zeichen beginnen:

```
$
$ aktuelles Directory : Hier wird der entsprechende Name angegeben.
$
Die folgende Zeile erscheint nur, wenn die Datei SEITENKOPF.TXT vorhanden ist.
$ ***> Kopfzeilen von Eingabedatei SEITENKOPF.TXT gelesen
$
$          KIPPNACHWEIS PARALLELGURTIGER ODER SATTELDACHFÖRMIGER
$          GABELGELAGERTER EINFELDTRÄGER AUS STAHLBETON- ODER SPANNBETON
$          ALS NÄHERUNGSVERFAHREN NACH THEORIE II. ORDNUNG
$ Uni Kassel FB14 Massivbau -->>>> Programm KIPNT2-11.0 240126 (Freeware) <<<<
$ =====
$
$ Soll die vollständige Ergebnisausgabe am Bildschirm erfolgen ?
$ Für eine BILDSCHIRM-AUSGABE B oder b eingeben!
$ Bei jedem anderen Zeichen oder nur <RETURN>
$ erfolgt eine Ausgabe in einer ERGEBNISDATEI. EINGABE:>
$
$ ZUSÄTZLICH zur vollständigen Ergebnisausgabe
$ kann auch eine weitere in Tabellen-Kurzform erfolgen.
$ Vorgesehen ist:
$ KEINE zusätzliche Ausgabe der Ergebnisse in Tabellen-Kurzform !
$ Wenn eine zusätzliche Ausgabe erfolgen soll,
$ dann eine Zahl größer 0 eingeben:>
$
$ Folgende Einstellungen werden verwendet:
$ --> Vollständige Ergebnisausgabe in eine Datei
$ --> KEINE zusätzliche Ergebnisausgabe in Tabellenkurzform
$ Weitere Standard-Einstellungen sind vorgegeben:
$ --> Seitennummerierung beginnt mit 1
$ --> Seitenvorschub erfolgt nach 66 Zeilen
$ --> aktuelles Datum aus dem Rechner
$ Sollen diese Standard-Einstellungen geändert werden ?
$ Drücken der RETURN-Taste heißt NEIN ! >
```

Wird an dieser Stelle ein beliebiges Zeichen eingegeben, so können folgende Punkte geändert werden:

```
$
$ Datum mit max 10. Zeichen z.B. 01.09.1988 oder 01-Sept-88 eingeben
$ Bei <RETURN> wird das aktuelle Datum aus dem Rechner genommen
$ DATUM :>
$
$ Nummer der Anfangsseite eingeben !
$ - Bei <RETURN> ohne Eingabe wird mit SEITE 1 angefangen,
$ - jede andere positive Zahl heißt fortlaufende Seitennummer,
$ - bei Eingabe einer negativen Zahl werden keine Seitenzahlen geschrieben :>
$
$ Anzahl der Zeilen pro Seite = 66
$ Bei <RETURN> ohne Eingabe wird diese Zahl beibehalten.
$ Jede andere positive Zahl ist die neue Zeilenanzahl :>
$
$
```

```
$ Die DATEN werden von einer DATENDATEI der Form xxxxxxxx.NT2 eingelesen.  
$ Die Extension .NT2 darf nicht mit angegeben werden. Die ERGEBNISSE werden  
$ in einer Datei mit gleichem Namen xxxxxx und der Extension .ERG ,  
$ sowie wahlweise in Tabellen-Kurzform mit der Extension .TAB ausgegeben.  
$ Bei Drücken der RETURN-Taste oder bei Eingabe von >ENDE <  
$ wird das Programm beendet.  
$  
$ NAME DER EINGABEDATEI >  
$
```

Nach dieser Eingabe werden die Daten von der angegebenen Eingabedatei gelesen und die Berechnung durchgeführt.

Bei Ausgabe in einer Ergebnisdatei wird während der Berechnung zu Kontrollzwecken auf dem Bildschirm angezeigt, an welcher Stelle sich das Programm befindet. Zunächst werden die Namen der Ein- und Ausgabedateien geschrieben:

```
$ *****>> Eingabedatei xxxxxx.NT2 auf log. Kanalnr. 1  
$  
$ *****>> Ausgabedatei xxxxxx.ERG auf log. Kanalnr. 4  
Die folgende Zeile erscheint nur, wenn eine zusätzliche Ausgabe in Tabellenkurzform vorgesehen ist:  
$ *****>> Tabellendatei xxxxxxx.TAB auf log. Kanalnr. 9
```

Hier erscheint im linken Fenster ein Bild des Querschnitts siehe Darstellung Bild 2, S.17

```
$  
$  
$  
$ Pause zum Anschauen des Querschnitts, weiter mit RETURN  
$
```

Hier erscheinen im linken Fenster zwei Bilder des Betonwerkstoffverhaltens siehe Darstellung Bild 3, S.18

```
$  
$ Pause zum Anschauen der Bilder, weiter mit RETURN  
$  
$ ABLAUFKONTROLLE : BERECHNUNG EINGEGEBENER LASTFALL  
$
```

Es erscheinen im linken Fenster zwei Bilder der Steifigkeitsverläufe siehe Darstellung Bild 4, S.19

Anschließend werden die Ergebnisse der Polynomapproximation der beiden Steifigkeitsverläufe zahlenmäßig im rechten I/O-Fenster angegeben. In zwei weiteren Bildern, die sich links neben dem I/O-Fenster öffnen, werden die Steifigkeitsverläufe als Polygonzug und approximiertes Polynom grafisch dargestellt.

Diese Darstellung wird nach jedem Iterationsschritt aktualisiert.

Es folgt eine Meldung am Bildschirm, ob der behandelte Träger für den behandelten Lastfall eine ausreichende Sicherheit gegen Kippversagen besitzt oder nicht, und es wird das Ergebnis des Nachweises des Grenzzustands der Tragfähigkeit im kritischen Querschnitt angegeben.

Im linken Fenster erscheint ein Bild des kritischen Querschnitts mit Darstellung der Betondruckzone siehe Darstellung Bilder 5, S.20-21

Dann erscheint folgende Frage:

```
$  
$ Soll die max. Traglast berechnet werden ?  
$ Nur Drücken der RETURN-Taste ohne Eingabe heisst NEIN !  
$ Jedes beliebige andere Zeichen heisst JA >:  
$
```

Wenn die Frage bejaht wird, ist folgende Zusatzfrage zu beantworten:

```
$  
$ Soll nach jedem Iterationsschritt angehalten werden ?  
$ Nur Drücken der RETURN-Taste ohne Eingabe heisst NEIN !  
$ Jedes beliebige andere Zeichen heisst JA >:  
$
```

( Bei den heutigen Rechnergeschwindigkeiten laufen die umfangreichen Iterationsprozesse mit einer Schnelligkeit ab, die dem Nutzer das Verfolgen der Approximationsergebnisse am Bildschirm im Verlaufe der lastabhängigen Iterationen sehr erschweren. Ein Anhalten nach jedem Iterationsschritt ist deshalb hilfreich, die Entwicklung des Steifigkeitsverlaufs Schritt für Schritt verfolgen zu können. )

Wenn auf das kritische Moment iteriert wird, werden die u.a. maßgebenden Momente des Iterationsablaufs zahlenmäßig im rechten Bildschirmfenster ausgegeben. Es erscheinen folgende beiden Zeilen:

```
$ ITERATION > -M(L/2)= aaaa.aa M_krs= bbbb.bb Miter= cccc.cc -Faktor=d.ddddd  
$ q auf OG = ee.ee T= fff.ff Druckstreben­tragfähigkeit= g.gggg  
$ h-Verformung bei L/2 v_m= h.hhh; v_krit= i.iii  
$
```

Dabei bedeuten:

M(L/2) = aaaa.aa	vorgegebenes Moment in Trägermitte
M_krs = bbbb.bb	vorgegebenes Moment im kritischen Schnitt
Miter = cccc.cc	zugehörndes iteriertes Grenz­tragsmoment im kritischen Schnitt
Faktor = d.ddddd	(= cccc.cc : bbbb.bb) – Sollwert = 1 !!
q auf OG = ee.ee	berechnete Gleich­streckenlast auf dem Obergurt
T= fff.ff	Torsionsmoment am Gabellager
Druckstreben­tragfähigkeit = g.gggg	– Sollwert $\leq 1$ !!
(Berechnung nach DIN EN 1992-1-1/NA:2011-01.Gl. (NA.6.29.1) oder DIN 1045-1:2008-08, Gl. (94) )	
v_m= h.hhh	berechnete horizontale Verformung in Trägermitte
v_krit= i.iii	kritische horizontale Verformung in Trägermitte L/100.

Wenn nach jedem Schritt angehalten wird, erscheint die folgende Aufforderung:

```
$ Für weiteren Iterationsschritt RETURN drücken !
```

#### **Hinweis :**

Eine Eingabe im rechten I/O-Fenster kann nur getätigt werden, wenn dieses Fenster „aktiv“ ist. Dies ist daran zu erkennen, dass der obere Fensterbalken farbig unterlegt ist. Durch das Hin- und Herspringen des Programms zwischen den Ausgaben in den beiden linken Grafikfenstern und in dem rechten I/O-Fenster ist nicht immer gewährleistet, dass das rechte I/O-Fenster auch dann aktiv ist, wenn eine RETURN-Eingabe erfolgen muss. Durch Klicken mit dem Mauszeiger in das rechte I/O-Fenster wird dieses Fenster aktiv gemacht.

Diese beiden Zeilen werden, bzw. diese drei Zeilen werden bis zum Ende einer iterativen Berechnung wiederholt, solange bis im Rahmen der vorgegebenen Iterationsschranke entweder die Bedingung für die Tragfähigkeit (Faktor d.ddddd gleich Eins) oder für die horizontale Verformung ( $v_m < v_{krit}$ ) erreicht ist. Damit ist zunächst das Kriterium für das Biegeversagen im kritischen Schnitt erfüllt. In den linken I/O-Fenstern werden die Berechnungsergebnisse jeweils grafisch dargestellt.

Im Anschluss an die Berechnung des Kippverhaltens wird mit dem ermittelten Torsionsmoment und der vorhandenen Querkraft im Auflagerquerschnitt ein Nachweis auf Querkraft und Torsion gemäß den Vorgaben in DIN EN 1992-1-1/NA:2011-01 oder DIN 1045-1:2008-08 geführt. Eine dabei berechnete Größe ist die Druckstreben­tragfähigkeit mit Hilfe einer Interaktionsgleichung (s. Kap. 3.1), deren Wert kleiner oder gleich Eins sein soll. Wenn dieses Kriterium nicht erfüllt ist, wird eine Nachiteration durchgeführt.

Während der Iterationsprozesse werden in den beiden Grafikfenstern auf der linken Bildschirmhälfte die jeweiligen Steifigkeitsverläufe nach jedem Schritt aktualisiert. Damit kann sich der Nutzer ein Bild von den sich ändernden Steifigkeitsverläufen während des Iterationsablaufs machen.

Am Ende einer Iteration wird die Polynomapproximation des letzten Schrittes und als Ergebnis die kritische Streckenlast auf dem Obergurt angegeben.

Nach Beendigung der Berechnungen für die eingegebenen Daten geht das Programm an den Anfang zurück.

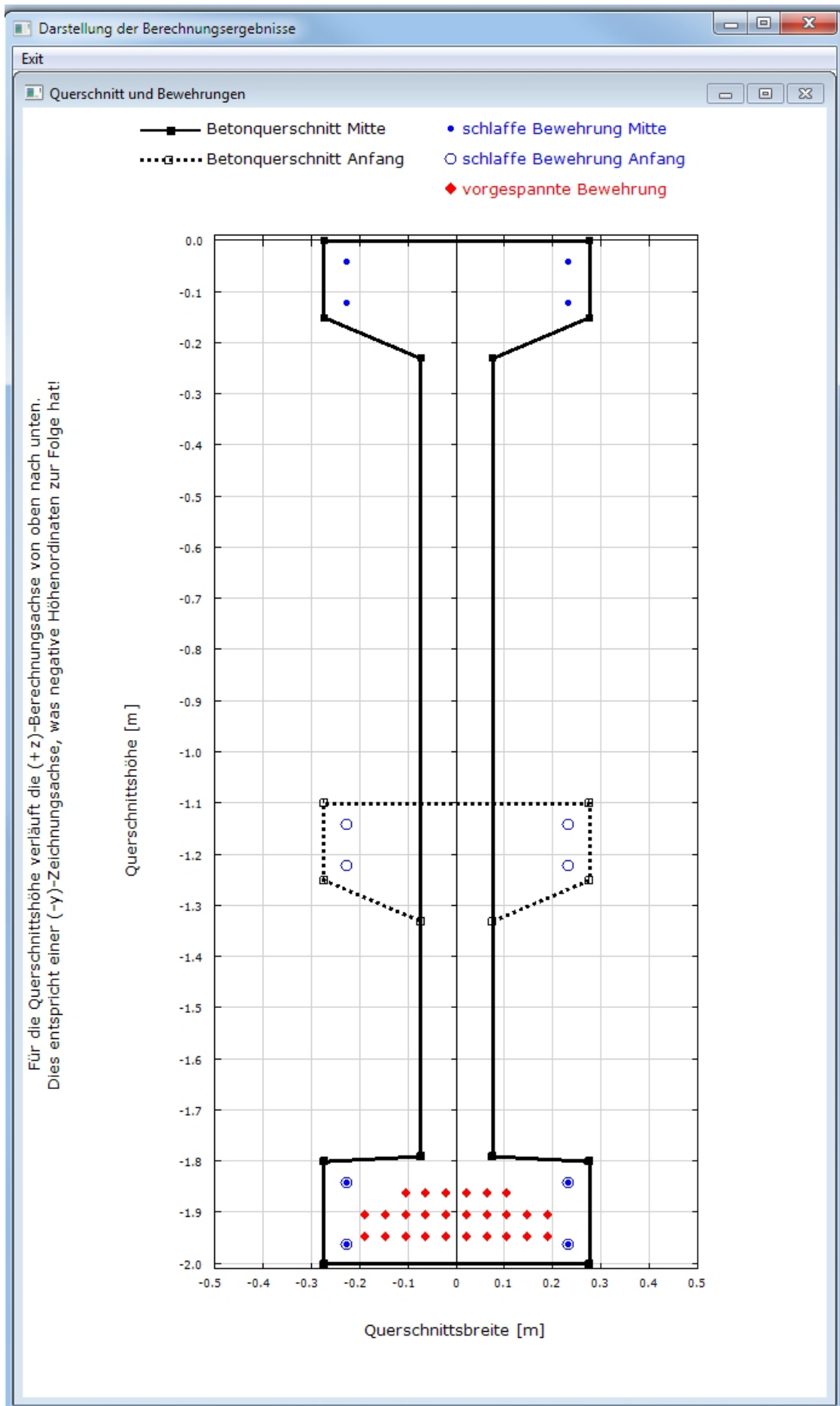


Bild 2 : Darstellung des betrachteten Querschnitts (hier Beispiel B1)

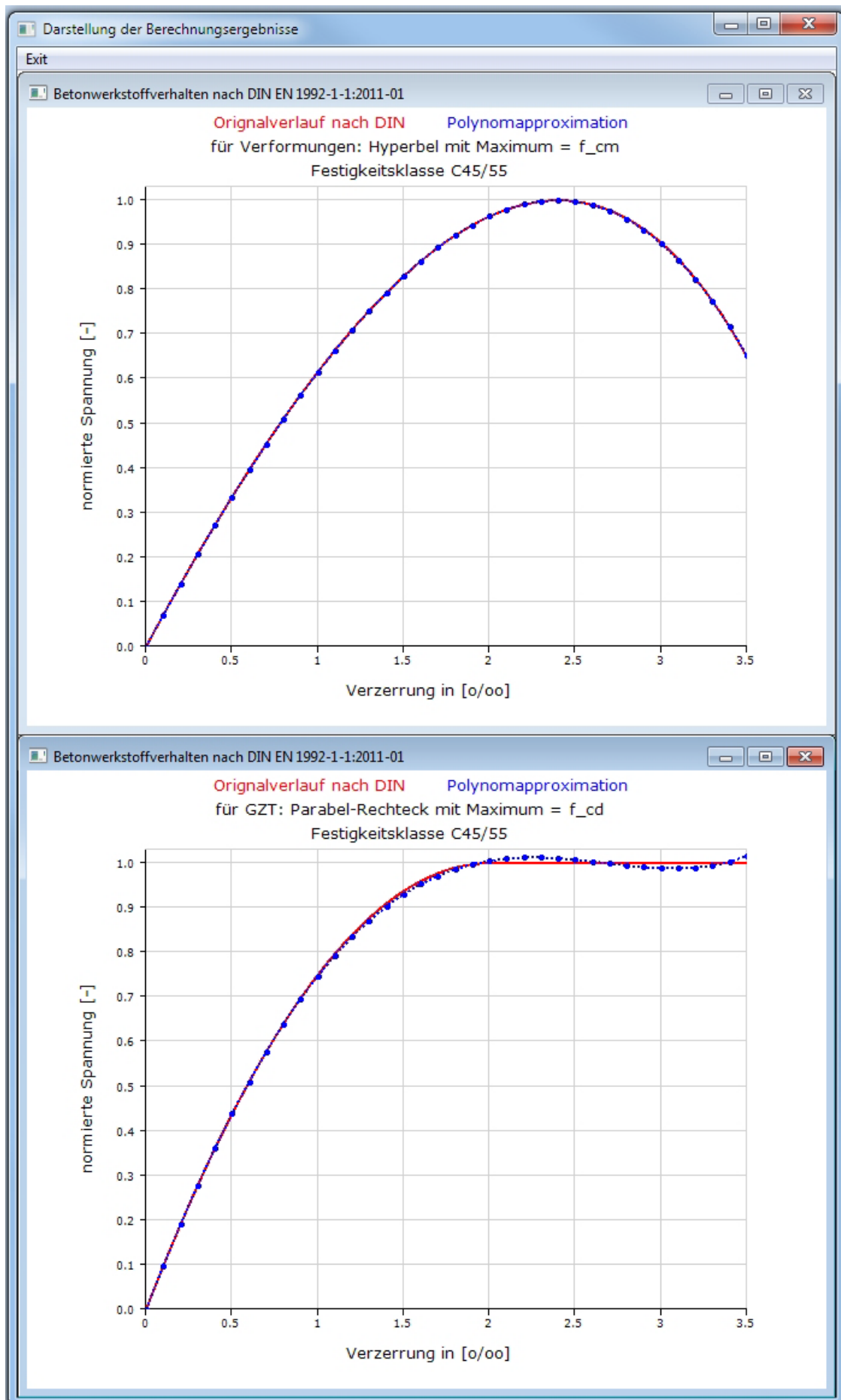


Bild 3 : Darstellung des verwendeten Betonwerkstoffverhaltens (hier Beispiel B1)

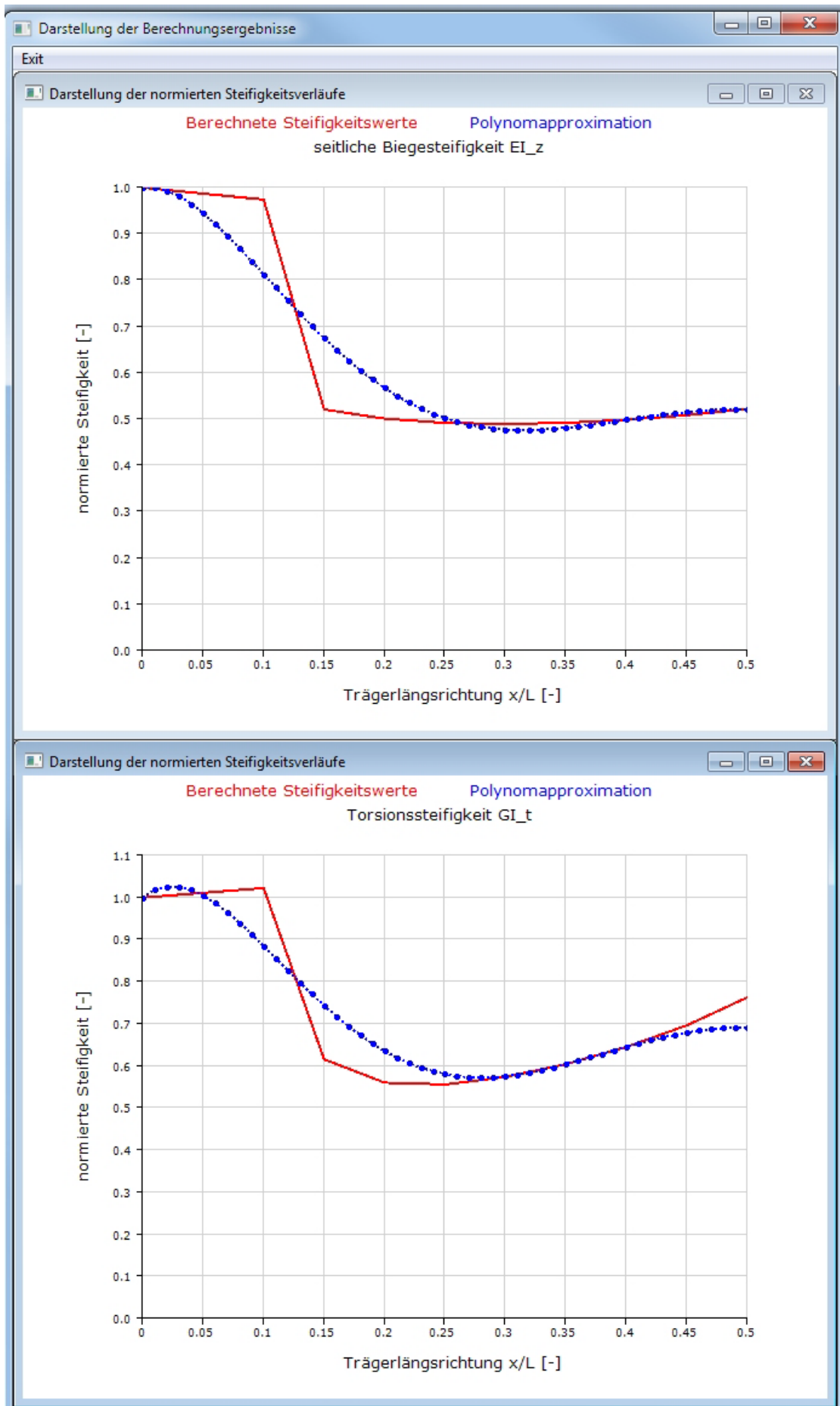


Bild 4 : Darstellung der Steifigkeitsverläufe (hier Beispiel B1, vorgegebener Lastfall)

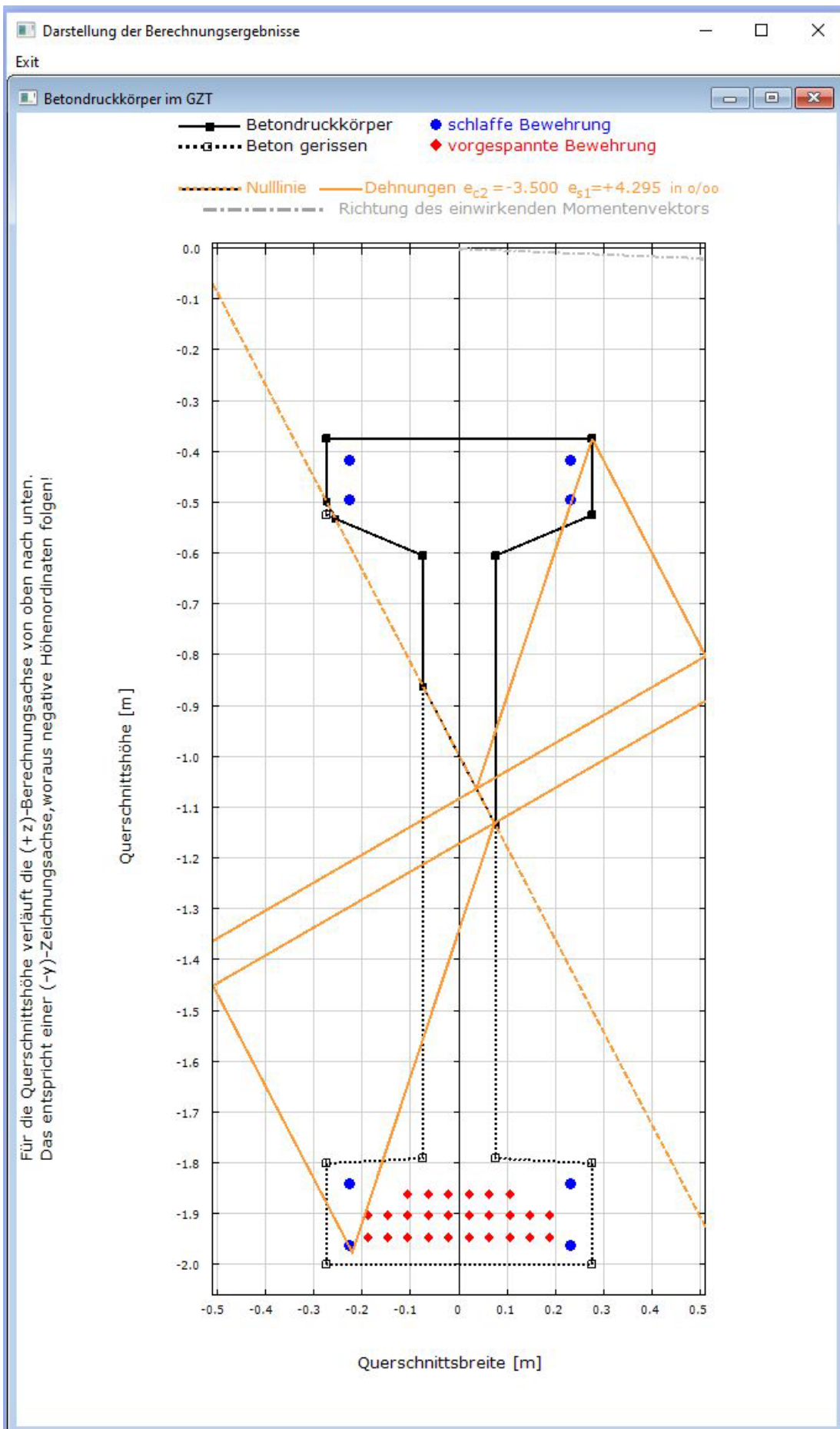


Bild 5a : Betondruckzone im kritischen Querschnitt (hier Beispiel B1, vorgegebener Lastfall)  
 Da sich für die Darstellung der Dehnungen im Druck- und Zugbereich keine gemeinsame Senkrechte zur Nulllinie im Zeichenbereich finden lässt, werden diese getrennt dargestellt.



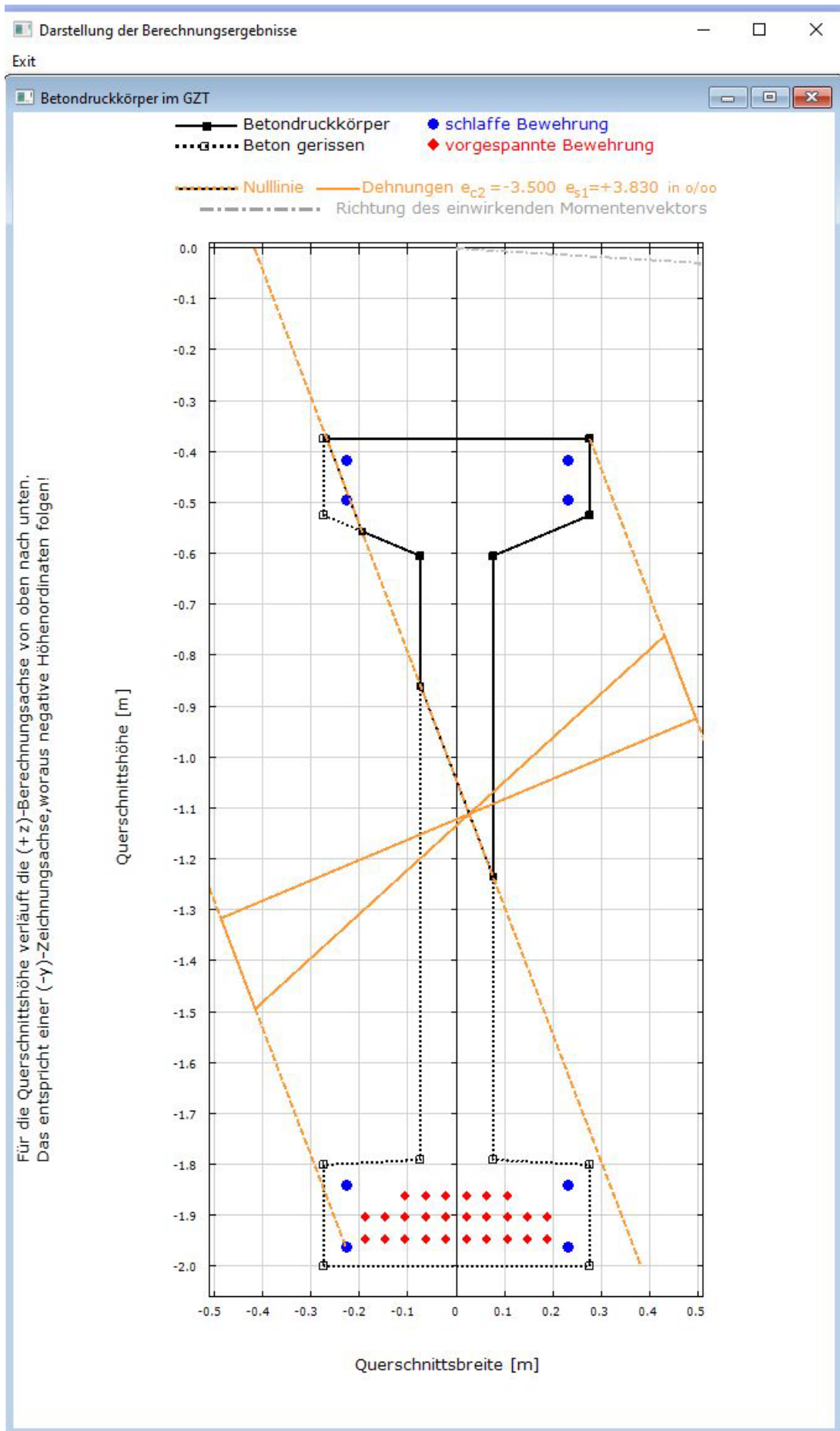


Bild 5b : Betondruckzone im kritischen Querschnitt (hier Beispiel B1, Zustand nach Lastiteration)

### 5. Ergebnisausgabe des Rechenprogramms

Die Ausgabe der Ergebnisse kann wahlweise direkt auf dem Bildschirm oder in einer oder zwei Ergebnisdateien erfolgen. Beide mögliche Ergebnisdateien haben denselben Namen wie die Eingabedatei, wobei die Datei mit einem Kontrollausdruck der Eingabewerte und den Berechnungsergebnissen die Extension ".ERG" und die Datei nur mit den wesentlichsten Ergebnissen in Kurzform die Extension ".TAB" erhält. Diese TAB-Datei kann angelegt werden, muss aber nicht (s. Kap. 4). Nach dem Programmstart kann eine zusätzliche Ergebnis-Ausgabe in Tabellen-Kurzform über eine Bildschirm-Eingabe gesteuert werden. Diese Ergebnisdateien können je nach Bedarf dann ausgedruckt werden.

Der Ergebnisausdruck des Programms enthält auf jeder Seite sieben Kopfzeilen, worin Angaben zum jeweiligen Benutzer und zum Programm selbst, sowie eine Seitennummerierung, das Datum und die Zeit enthalten sind. Diese Angaben können wahlweise von einer besonderen Textdatei SEITENKOPF.TXT (s. Kap 1.1) gelesen werden, die vorher vom Benutzer erstellt worden sein muss. Als sechste Kopfzeile wird immer die erste Zeile der verwendeten Datendatei, die einen Text zur Kennzeichnung des behandelten Berechnungsfalles enthalten sollte, ausgegeben.

Der Standardfall ist die Berechnung eines Trägers für gegebene Sicherheitsbeiwerte, Vorverformungen und Belastungen. Die Programmausgabe beginnt mit der Protokollierung aller Eingabewerte. Daran schließen sich als erste Ergebnisse die Berechnung des Moments in Trägermitte aus der Eigenlast, die Steifigkeitswerte des Querschnitts für den Zustand I und die rechnerischen Versagensmomente des Querschnitts für einachsige Biegung an. Es folgen die Ergebnisse der Querschnittswerte-Berechnungen für ein wirklichkeitsnahes Werkstoffverhalten, und zwar in Trägermitte und im kritischen Schnitt, sowie in Tabellenform für den halben Träger in den Zwanzigstelschnitten. In dieser Tabelle werden auch die Ergebnisse der Polynomapproximation für die beiden maßgebenden Steifigkeitsverläufe in den gewählten Querschnitts-Schnitten angegeben. Nach der Tabelle stehen die Polynomkoeffizienten. Daran anschließend werden die Ergebnisse der Näherungs-

berechnung der Verformungen nach Theorie II. Ordnung für die approximierten parabelförmigen Steifigkeitsverläufe unter Angabe der in den Lösungsformeln des Forschungsberichts verwendeten Größen angegeben. Die Ergebnisse des Tragfähigkeitsnachweises im rechnerischen Grenzzustand für zweiachsige Biegung beenden den Berechnungsvorgang. Eine Zusammenfassung mit den wesentlichsten Berechnungsergebnissen kann zusätzlich noch in der TAB-Datei ausgegeben werden.

Wird zusätzlich eine Iteration des größtmöglichen Moments im kritischen Schnitt gewählt, so erfolgt die Ergebnisausgabe etwa in der gleichen, wie vorstehend beschriebenen Art und Weise. Ausgegeben wird nur der letzte Iterationsschritt, der zum geforderten Sicherheitsbeiwert Eins gehört.

Eine mehr in Einzelheiten gehende Erläuterung der Ergebnisse kann an dieser Stelle entfallen, da die in den Programmausdrucken gewählten Bezeichnungen der berechneten Werte mit den im Forschungsbericht verwendeten Bezeichnungen im Einklang stehen. In den Programmausdrucken der Beispiele im Kap. 6 werden an einigen Stellen noch zusätzliche Erläuterungen in eingerahmten Textfeldern gegeben. Die in eckigen Klammern stehenden Formelnummern beziehen sich auf den Forschungsbericht „Kippstabilität von Stahlbeton- und Spannbetonträgern“.

Das nebenstehende Bild 6 erläutert die beim Nachweis der Grenztragfähigkeit angegebenen Größen.

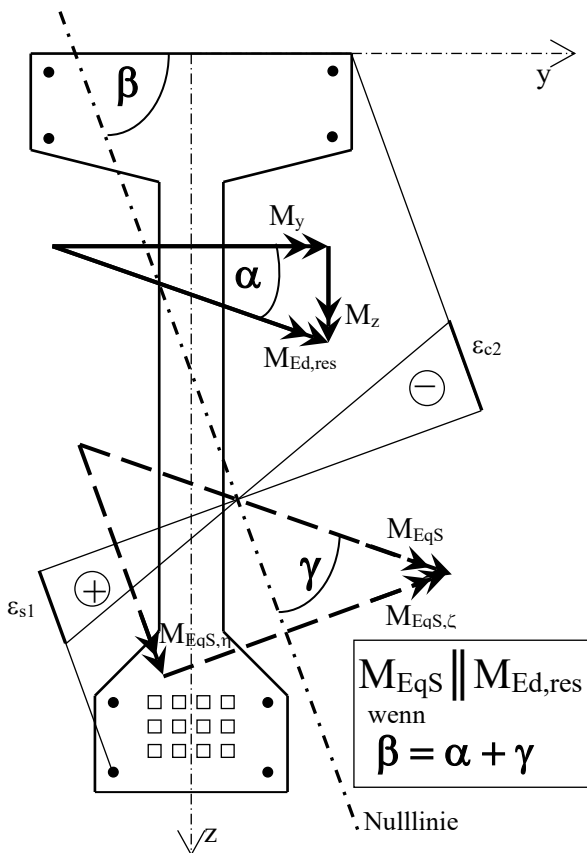


Bild 6: Definition der Neigungswinkel und Stelle der Randverzerrungen bei den Tragfähigkeitsnachweisen

## 6. Beispiele

Als Beispiele werden die drei Spannbetonbinder B1, B2 und B3 und der Stahlbetonträger B4 aus der Veröffentlichung „Kippstabilität von Stahlbeton- und Spannbetonträgern“, 2. überarbeitete und aktualisierte Auflage, kassel university press 2015, ISBN 978-3-86219-934-1, gewählt.

Alle vier Beispiele werden mit den bereits in Kap. 3 angegebenen Möglichkeiten berechnet, wobei die Werkstoffvorgaben nach DIN EN 1992-1-1:2011-01, DIN 1045-1:2008-08 oder DIN 1045:1988 angesetzt werden. Damit sind folgende Berechnungsvarianten möglich:

- DIN EN 1992-1-1/NA:2011-01, bzw. DIN 1045-1:2008-08 mit Heft 525, DAfStb
- 1. nach Abschnitt 5.8.6, bzw. 8.6.1 (7), (Formänderungen mit Mittelwerten der Baustoffkennwerte, Überprüfung der Grenztragfähigkeit mit Bemessungswerten der Baustoffkennwerte) und Teilsicherheitsbeiwerte für Werkstoffe und Belastungen (Dateikennung `_Cxx_EN` bzw. `_Cxx`) oder
- 2. nach Abschnitt 5.7, bzw. 8.5.1, (Formänderungen und Grenztragfähigkeit mit rechnerischen Mittelwerten der Baustofffestigkeiten und einem einheitlichen Sicherheitsbeiwert  $\gamma_R$ ) und Teilsicherheitsbeiwerte auf der Lastseite (Dateikennung `_Cxx_EN_R` bzw. `_Cxx_R`)
- DIN 1045:1988 und DIN 4227:1988
- 3. (Formänderungen mit Mittelwerten der Baustoffkennwerte, Überprüfung der Grenztragfähigkeit mit Bemessungswerten der Baustoffkennwerte) und globalen Sicherheitsbeiwerten (Dateikennung `_Bxx`)

Die Querschnitte mit den erforderlichen Daten sind in den Bildern 7 bis 10 dargestellt. Mit diesen Daten sind die Eingabefiles erstellt und in den folgenden Unterkapiteln zusammengestellt worden. Als **Krafteinheit** ist in allen Beispielen „kN“ gewählt worden. Für eine Beispielvariante des Satteldach-Spannbetonbinders B1 ist ein kommentierter Ergebnisausdruck im Kap. 6.1 angegeben. Alle Ergebnisausdrucke werden bei der Programm-Installation im Verzeichnis `.....\KIPNT2\.....\ERG` abgelegt, können von dort mit jedem Text-Editor angesehen und bei Bedarf auch ausgedruckt werden. Die Eingabedateien `xxxx.NT2` sind im Unterordner `.....\KIPNT2\.....\NT2` zu finden.

**Der folgende Muster-Ausdruck der Ergebnisdatei des Beispiels B1 ist mit eingerahmten Erläuterungen und Hinweisen versehen. Die in eckigen Klammern angegebenen Formelnummern beziehen sich auf die Formeln im Forschungsbericht „Kippstabilität von Stahlbeton- und Spannbetonträgern“, kassel university press 2015, ISBN 978-3-86219-934-1**

### **Hinweis:**

Über die Homepage des Fachgebiets (s. Impressum) kann unter „EDV-Programme“ das frei nutzbare Programm QUERWERT für eine Querschnittsanalyse heruntergeladen werden. Weitere Informationen stehen auf der Homepage.

Die Eingabe-Datendateien für das Programm KIPNT2 und für das Programm QUERWERT sind außer den letzten drei Datenzeilen, in der Steuergrößen und Belastungsangaben stehen, und der Dateikennung (NT2, bzw. QUW) identisch. Sie können daher mit entsprechenden, nur kleinen Korrekturen für beide Programme verwendet werden.

Erläuterungen zu den in Klammern stehenden Hinweisen:

- Hinweise in ( ) beziehen sich auf diese Benutzeranleitung
- Hinweise in [ ] beziehen sich auf den Forschungsbericht  
„Kippstabilität von Stahlbeton- und Spannbetonträgern“
- Hinweise in { } beziehen sich auf die Benutzeranleitung „Allgemeine Angaben und Beschreibung der Eingabedaten für die Rechenprogramme KIPNT2 und QUERWERT“

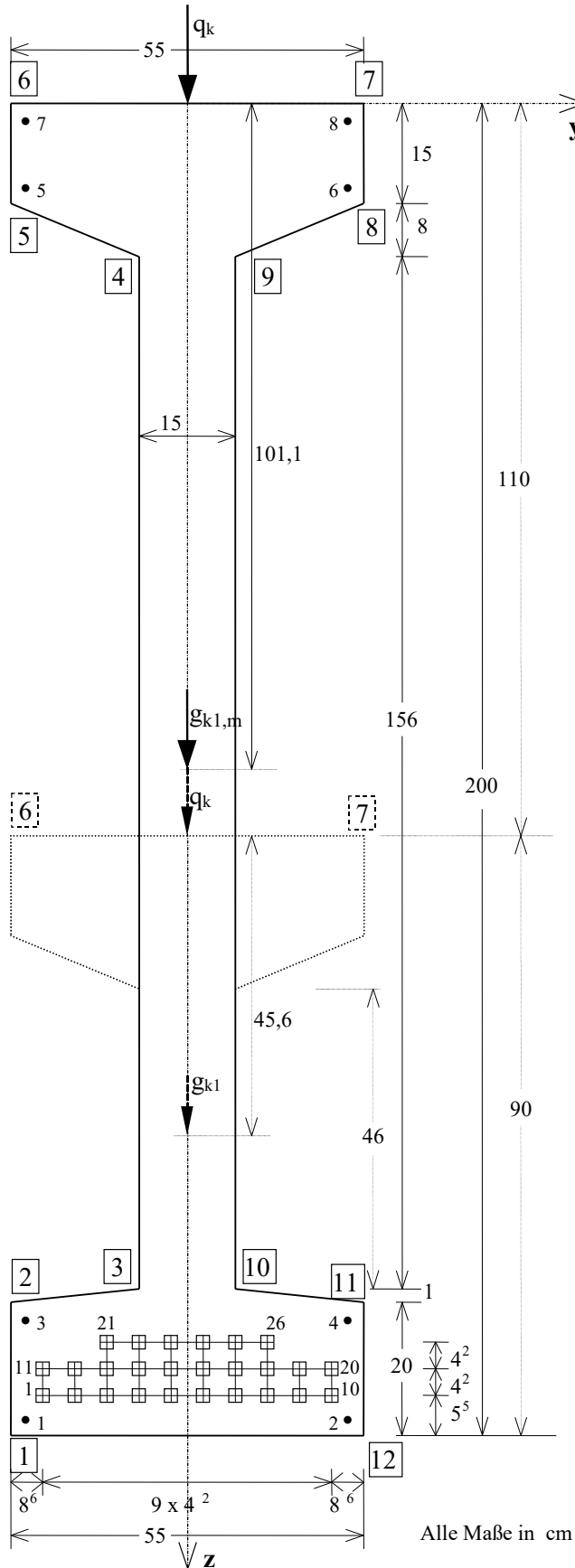


Bild 7 : vorgespannter Satteldachbinder B1

Querschnittshöhe :  
 am Auflager  $h_0 = 90$  cm  
 in Trägermitte  $h_m = 200$  cm

Für DIN EN 1992-1-1:2011-01  
 und DIN 1045-1:2008-08 :

Beton C45/55  
 Teilsicherheitsbeiwert  $\gamma_C = 1,5$   
 Langzeiteinfluss :  $\alpha_{cc} = 0,85$   
 $f_{cd} = 0,85 \cdot 45 / 1,5 = 25,5$  N/mm<sup>2</sup>  
 $f_{cm} / \gamma_C = (45 + 8) / 1,5 = 35,3$  N/mm<sup>2</sup>

Betonstahl B500  
 im Obergurt 4 Ø 20 (Nr. 5-8)  
 im Untergurt 4 Ø 14 (Nr. 1-4)  
 $E_s = 200000$  N/mm<sup>2</sup>  
 $f_{yk} = 500$  N/mm<sup>2</sup>  
 $f_{tk,cal} = 525$  N/mm<sup>2</sup>  
 Teilsicherheitsbeiwert  $\gamma_S = 1,15$

Spannstahl St 1570/1770  
 $A_p = 93$  mm<sup>2</sup>/Litze  
 $E_p = 195000$  N/mm<sup>2</sup>  
 $f_{p0,1k} = 1522$  N/mm<sup>2</sup>  
 $f_{pk} = 1770$  N/mm<sup>2</sup>  
 $\epsilon_{p0,1k}^{(0)} = 7,8$  ‰  
 26 Litzen im Untergurt (Nr. 1-26)  
 $\sigma_p^{(0)} = 980$  N/mm<sup>2</sup>  
 $\epsilon_p^{(0)} = 5,03$  ‰  
 $\Delta\sigma_{p,c+s+r} = 0,14 \cdot \sigma_p^{(0)}$

Teilsicherheitsbeiwert  $\gamma_S = 1,15$

Für DIN 1045:1988 :

Beton B55  
 $\beta_P = 0,85(55+5) = 51$  N/mm<sup>2</sup>  
 Dauerlasteinfluss :  
 $\beta_{P,D} = 0,7(55+5) = 42$  N/mm<sup>2</sup>  
 Betonstahl :  $E_s = 210000$  N/mm<sup>2</sup>

Eigenlast  $g_{k1} = 7,32$  kN/m  
 $g_{k1,m} = 11,45$  kN/m  
 geometrischer Schwerpunkt S  
 $Z_{geo,0} = 45,6$  cm  
 $Z_{geo,m} = 101,1$  cm  
 von Oberkante Träger  
 (Die Eigenlast und ihr Angriffspunkt S  
 werden vom Programm ermittelt.)

Verkehrslast  $q_k = 18,3$  kN/m  
 mittig auf dem Obergurt  
 Teilsicherheitsbeiwert  $\gamma_Q = 1,5$

Trägerlänge  $\ell = 27,7$  m  
 Gabellagerung an beiden Enden

Vorverformung sinusförmig mit  
 einem Stich bei  $\ell/2$  :  
 $v_{0m} = \ell / 500 = 5,54$  cm;  $\vartheta_{0m} = 0,01$  rad  
 daraus folgt für Ober- und Unterkante:  
 $v_{0,OK} = 6,54$  cm und  $v_{0,UK} = 4,54$  cm

Einwirkung aus Vorspannung beim GZT  
 bleibt unberücksichtigt .  $\gamma_{P,fav} = 1$ .

## 6.1 Satteldachbinder B1

Der Querschnitt mit allen erforderlichen Angaben ist im Bild 7 dargestellt.

Die Nummerierung der Eckpunkte des Querschnitts erfolgt fortlaufend im Uhrzeigersinn, beginnend an der linken unteren Ecke mit Punkt 1. Die Bewehrungen sind von links nach rechts und von unten nach oben durchnummeriert. Wegen der besseren Übersichtlichkeit sind bei der Spannbewehrung nur die Ecklitzen nummeriert. Zuerst wird der **Fall DIN EN 1992-1-1/NA:2011-01, Abschn. 5.8.6**, (s. S. 23, Nr.1) behandelt. Der kritische Schnitt wird über das Momenten-Verhältnis vom Programm ermittelt. Es ergibt sich die folgende Eingabedatei, die unter dem Namen B1\_C45\_EN.NT2 im Unterordner...KIPNT2\Beisp\_DIN-2011\NT2 gespeichert ist:

```
B1-Spannbeton-SD-Binder 14%k+s L=27,7m L/500+0,01 1,35g+1,5*18,3 C45 DIN-EN
      12      8      26      1      0      2      0      0      0      0.1
-0.275  2.0      -0.275  1.80      -0.075  1.79      -0.075  1.33
-0.275  1.25      -0.275  1.10      0.275    1.10      0.275    1.25
0.075   1.33      0.075   1.79      0.275    1.80      0.275    2.0
-0.275  2.0      -0.275  1.80      -0.075  1.79      -0.075   0.23
-0.275  0.15      -0.275  0.        0.275    0.        0.275    0.15
0.075   0.23      0.075   1.79      0.275    1.80      0.275    2.0
4555.   1          25.

-0.23   1.96      14.      0.23      1.96      14.
-0.23   1.84      14.      0.23      1.84      14.
-0.23   1.22      20.      0.23      1.22      20.
-0.23   1.14      20.      0.23      1.14      20.
-0.23   1.96      0.23     1.96      -0.23     1.84      0.23     1.84
-0.23   0.12      0.23     0.12      -0.23     0.04      0.23     0.04

2.      E8  5.      E5  5.25  E5
-0.189  1.945  0.93    78.4   -0.147  1.945  0.93    78.4
-0.105  1.945  0.93    78.4   -0.063  1.945  0.93    78.4
-0.021  1.945  0.93    78.4   0.021   1.945  0.93    78.4
0.063   1.945  0.93    78.4   0.105   1.945  0.93    78.4
0.147   1.945  0.93    78.4   0.189   1.945  0.93    78.4
-0.189  1.903  0.93    78.4   -0.147  1.903  0.93    78.4
-0.105  1.903  0.93    78.4   -0.063  1.903  0.93    78.4
-0.021  1.903  0.93    78.4   0.021   1.903  0.93    78.4
0.063   1.903  0.93    78.4   0.105   1.903  0.93    78.4
0.147   1.903  0.93    78.4   0.189   1.903  0.93    78.4
-0.105  1.861  0.93    78.4   -0.063  1.861  0.93    78.4
-0.021  1.861  0.93    78.4   0.021   1.861  0.93    78.4
0.063   1.861  0.93    78.4   0.105   1.861  0.93    78.4

1.95    E8  1.522 E6  1.77    E6

0,0,0,
27.7,0.,18.3,500.,0.01,
```

Nach dem Aufruf des Programms ist nach der entsprechenden Aufforderung am Bildschirm der Name der Datendatei, in diesem Falle B1\_C45\_EN einzugeben.

```
§ NAME DER EINGABEDATEI > B1_C45_EN
```

Es folgt die Berechnung des Datenfalles mit Ausgabe der wesentlichen Ergebnisse am Bildschirm mit den Darstellungen in der Reihenfolge der Bilder 2 bis 5.

Anschließend wird durch eine Abfrage am Bildschirm entschieden, ob eine zulässige Streckenlast iteriert werden soll oder nicht. (s. Kap. 4)

Die Ergebnisse werden als ASCII-File in einer Ergebnisdatei mit der Extension .ERG gespeichert und können mit einem entsprechenden Programm (z.B. Editor) angesehen und ausgedruckt werden. Die Ergebnisdatei des Beispiels lautet B1\_C45\_EN.ERG und ist im Unterordner ...KIPNT2\Beisp\_DIN-2011\ERG gespeichert. Im Folgenden ist der Ausdruck dieser Ergebnisdatei dargestellt, wobei Erläuterungen zum Ausdruck gegeben werden.

Uni Kassel - FB14 Bauingenieur- und Umweltingenieurwesen SEITE 1  
 Fachgebiet Massivbau - Dr.-Ing. Friedrich-Karl Röder DATUM 29.01.2024  
 KIPPEN - Näherungsberechnung nach Theorie II. Ordnung ZEIT 13:37:40  
 Uni Kassel FB14 Massivbau -->>> Programm KIPNT2-11.0 240126 (Freeware) <<<<

B1-Spannbeton-SD-Binder 14%k+s L=27,7m L/500+0,01 1,35g+1,5\*18,3 C45 DIN-EN

\* PROTOKOLL DER EINGABEWERTE \*  
 \*\*\*\*\*

Die Ergebnis-Ausgabe  
 beginnt mit dem  
 Kontrollausdruck der  
 Eingabewerte

Anzahl der Eckpunkte des Betonquerschnitts NB = 12  
 Anzahl der nicht vorgesp. Bewehrungsstäbe NF = 8  
 Anzahl der vorgespannten Bewehrungsstäbe NV = 26

\* \* \* Der Träger verläuft satteldachförmig \* \* \*

KOORDINATEN DES BETONQUERSCHNITTS  
 =====

Punkt	Anfang/Ende		Mitte	
	yb (I) [m]	zb (I) [m]	yb (I) [m]	zb (I) [m]
1	-0.2750	2.0000	-0.2750	2.0000
2	-0.2750	1.8000	-0.2750	1.8000
3	-0.0750	1.7900	-0.0750	1.7900
4	-0.0750	1.3300	-0.0750	0.2300
5	-0.2750	1.2500	-0.2750	0.1500
6	-0.2750	1.1000	-0.2750	0.0000
7	0.2750	1.1000	0.2750	0.0000
8	0.2750	1.2500	0.2750	0.1500
9	0.0750	1.3300	0.0750	0.2300
10	0.0750	1.7900	0.0750	1.7900
11	0.2750	1.8000	0.2750	1.8000
12	0.2750	2.0000	0.2750	2.0000

\*\*\*\*\* Werkstoffverhalten nach DIN EN 1992-1-1:2011-01 \*\*\*\*\*

BETON-WERKSTOFFVERHALTEN FÜR C 45/ 55  
 mit Formelwert  $E_{cm}=36.283 \cdot 10^3 \text{ N/mm}^2$  nach Tabelle 3.1  
 =====

Sicherheitsbeiwert  $\gamma_{c,c}$  für Grenzzustand der Tragfähigkeit = 1.50  
 für Schnittgrößen und Verformungen = 1.50  
 $\alpha$  für  $f_{cd}$  = 0.85  $\alpha$  für  $f_{cm}$  und  $E_{cm}$  = 1.00  
 Beiwert für Gesteinskörnung  $\alpha_{fa}$  = 1.00  
 Grenzzustand der Tragfähigkeit  $f_{cd} = 0.85 \cdot -45000. / 1.50 = -25500. \text{ kN/m}^2$   
 Schnittgrößen und Verformungen  $f_{cm} = 1.00 \cdot -53000. / 1.50 = -35333. \text{ kN/m}^2$   
 Elastizitätsmodul  $E_{cm} = 1.00 \cdot 36.28E+06 / 1.50 = 24.19E+06 \text{ kN/m}^2$   
 für Zustand I: E-Modul  $E_{co} = 25.42E+06$  G-Modul  $G_{co} = 10.59E+06 \text{ kN/m}^2$   
 Querdehnungszahl = 0.20 Eigenlast des Betons = 25.00  $\text{kN/m}^3$

Faktor	Eps	Eps^2	Eps^3	Eps^4	
Sigma,d =	2.546E+07	5.913E+09	-7.632E+11	-2.797E+14	(Parabel-Rechteck, fcd)
Sigma,m =	2.542E+07	3.430E+09	-1.430E+11	1.185E+14	(Hyperbel mit $E_{cm}$ , fcm)
Zulässige Randverzerrungen für Grenzzustand					für Verformungen
Druckseite		$ec_{2u} = -3.50E-03$			$ec_{1u} = -3.50E-03$
Zugseite		$es_u = 2.50E-02$			$e_{uk} = 2.50E-02$
Maximum Druck		$ec_2 = -2.00E-03$			$ec_1 = -2.40E-03$
Beton auf Zug					$ect = 0.00E+00$

DIN EN 1992-1-1:2011-01  
 Sigma,d =  
 Parabel-Rechteck-Diagramm  
 Gl. (3.17) (3.18), Bild 3.3  
 Sigma,m =  
 wirklichkeitsnahes  
 Betonverhalten Gl.(3.14),  
 Bild 3.2

Uni Kassel - FB14 Bauingenieur- und Umweltingenieurwesen SEITE 2  
 Fachgebiet Massivbau - Dr.-Ing. Friedrich-Karl Röder DATUM 29.01.2024  
 KIPPEN - Näherungsberechnung nach Theorie II. Ordnung ZEIT 13:37:40  
 Uni Kassel FB14 Massivbau -->>> Programm KIPNT2-11.0 240126 (Freeware) <<<<

B1-Spannbeton-SD-Binder 14%k+s L=27,7m L/500+0,01 1,35g+1,5\*18,3 C45 DIN-EN

KOORDINATEN UND QUERSCHNITTE DER NICHT VORGESPANNTEN BEWEHRUNG

Punkt	Anfang/Ende		Mitte		ds (I) [mm]	As (I) [cm**2]
	ys (I) [m]	zs (I) [m]	ys (I) [m]	zs (I) [m]		
1	-0.2300	1.9600	-0.2300	1.9600	14.0	1.54
2	0.2300	1.9600	0.2300	1.9600	14.0	1.54
3	-0.2300	1.8400	-0.2300	1.8400	14.0	1.54
4	0.2300	1.8400	0.2300	1.8400	14.0	1.54
5	-0.2300	1.2200	-0.2300	0.1200	20.0	3.14
6	0.2300	1.2200	0.2300	0.1200	20.0	3.14
7	-0.2300	1.1400	-0.2300	0.0400	20.0	3.14
8	0.2300	1.1400	0.2300	0.0400	20.0	3.14

1 - 8 E-Modul = 2.000E+08, fyk = 5.000E+05, ftk = 5.250E+05 [kN/m\*\*2]

Sicherheitsbeiwert gamma,s für Grenzzustand der Tragfähigkeit = 1.15  
 für Schnittgrößen und Verformungen = 1.15

1 - 8 : Der E-Modul bleibt unverändert  
 fyd = 5.000E+05 / 1.15 = 4.348E+05 kN/m\*\*2, Fliegsdehnung = 2.17 o/o

Uni Kassel - FB14 Bauingenieur- und Umweltingenieurwesen SEITE 3  
Fachgebiet Massivbau - Dr.-Ing. Friedrich-Karl Röder DATUM 29.01.2024  
KIPPEN - Näherungsberechnung nach Theorie II. Ordnung ZEIT 13:37:40  
Uni Kassel FB14 Massivbau -->>> Programm KIPNT2-11.0 240126 (Freeware) <<<<

B1-Spannbeton-SD-Binder 14%k+s L=27,7m L/500+0,01 1,35g+1,5\*18,3 C45 DIN-EN

KOORDINATEN, QUERSCHNITTE UND VORSPANNKRÄFTE DER SPANNBEWEHRUNG  
=====

Punkt	yv (I) [m]	zv (I) [m]	Az (I) [cm**2]	Zv (I) [kN]
1	-0.1890	1.9450	0.930	78.400
2	-0.1470	1.9450	0.930	78.400
3	-0.1050	1.9450	0.930	78.400
4	-0.0630	1.9450	0.930	78.400
5	-0.0210	1.9450	0.930	78.400
6	0.0210	1.9450	0.930	78.400
7	0.0630	1.9450	0.930	78.400
8	0.1050	1.9450	0.930	78.400
9	0.1470	1.9450	0.930	78.400
10	0.1890	1.9450	0.930	78.400
11	-0.1890	1.9030	0.930	78.400
12	-0.1470	1.9030	0.930	78.400
13	-0.1050	1.9030	0.930	78.400
14	-0.0630	1.9030	0.930	78.400
15	-0.0210	1.9030	0.930	78.400
16	0.0210	1.9030	0.930	78.400
17	0.0630	1.9030	0.930	78.400
18	0.1050	1.9030	0.930	78.400
19	0.1470	1.9030	0.930	78.400
20	0.1890	1.9030	0.930	78.400
21	-0.1050	1.8610	0.930	78.400
22	-0.0630	1.8610	0.930	78.400
23	-0.0210	1.8610	0.930	78.400
24	0.0210	1.8610	0.930	78.400
25	0.0630	1.8610	0.930	78.400
26	0.1050	1.8610	0.930	78.400

Die Spannbewehrung verläuft ohne Neigung parallel zur Längsachse x

1 - 26 E-Modul = 1.950E+08, fp0,1k = 1.522E+06, fpk = 1.770E+06 [kN/m\*\*2]

Sicherheitsbeiwert gamma,s für Grenzzustand der Tragfähigkeit = 1.15  
für Schnittgrößen und Verformungen = 1.15

1 - 26 : Der E-Modul bleibt unverändert

fp0,1d = 1.522E+06 / 1.15 = 1.323E+06 kN/m\*\*2, Fliegsdehnung = 6.79 o/oo

ITERATIONSSCHRANKEN  
=====

Maximale Winkelabweichung

zwischen innerem und äußerem Momentenvektor = 0.001750 ( 0.100 Grad )

Maximale bezogene Differenz

beim Gleichgewicht der Kräfte in x-Richtung = 0.001000

>>> Die HORIZONTALE VERFORMUNG wird auf L/100. ( 0.277 m) begrenzt.

>>> Die maximal zulässige VERDREHUNG beträgt 0.0900 rad (etwa 5 Grad).



Uni Kassel - FB14 Bauingenieur- und Umweltingenieurwesen SEITE 4  
 Fachgebiet Massivbau - Dr.-Ing. Friedrich-Karl Röder DATUM 29.01.2024  
 KIPPEN - Näherungsberechnung nach Theorie II. Ordnung ZEIT 13:37:40  
 Uni Kassel FB14 Massivbau -->>> Programm KIPNT2-11.0 240126 (Freeware) <<<<

B1-Spannbeton-SD-Binder 14%k+s L=27,7m L/500+0,01 1,35g+1,5\*18,3 C45 DIN-EN

Weitere Eingabewerte

=====

- Trägerlänge L = 27.70 m
- Vorverformungen in Trägermitte bei L/2
  - mittlere horizontale Vorverschiebung v0 = L/500. ( = 0.0554 m)
  - Vorverdrehung Teta,0 = 0.0100 rad
- Bei einer Trägerhöhe H = 2.000 m ergeben sich eine horizontale Vorverschiebung an der Oberkante v1 = 0.0654 m und an der Unterkante v2 = 0.0454 m

Vorgegebene Belastung auf dem Obergurt

- ständige Last 0.00 kN/m ; Biegemoment bei L/2 = 0.000 kNm
- veränderliche Last 18.30 kN/m ; Biegemoment bei L/2 = 1755.176 kNm

Ende der Kontrollausgabe

Berechnete Eigenlast

=====

Anf./Ende g = 7.33 kN/m im geom. Schwerpunkt ys = 0.000, zs = 1.556 m  
 Mitte g = 11.45 kN/m im geom. Schwerpunkt ys = 0.000, zs = 1.011 m  
 Biegemoment aus Eigenlast bei L/2 = 702.550 + 263.756 = 966.306 kNm

IDEELLE QUERSCHNITTSWERTE ZUSTAND I

=====

bezogen auf die Eingabeachsen :

Schwerpunkt ys = 0.0000 zs = 1.5677 m Drehung = 0.00000  
 Schubmittelpunkt zMo = 1.5730 m

Berechnete Querschnittswerte  
an den Endquerschnitten

bezogen auf die Hauptachsen :

Trägheitsmomente Iyo = 3.27812E-02 Izo = 6.28867E-03 m\*\*4  
 Torsionsträgheitsmoment Ito = 2.78610E-03 m\*\*4

E-Modul nach DIN Eco = 2.54165E+07 Gleitmodul Gco = 1.05902E+07 kN/m\*\*2  
 Biege-StEIFigkeiten EIyo = 8.33182E+05 EIzo = 1.59836E+05 kN\*m\*\*2  
 TorsionssteIFigkeit GIto = 2.95054E+04 kN\*m\*\*2 (nur Beton)  
 zuzüGLICH Anteil aus Spannbewehrung = 2.65425E+02 kN\*m\*\*2  
 erweiterte TorsionssteIFigkeit GIto = 2.97709E+04 kN\*m\*\*2

$$(\tilde{G}I_t) = (GI_t) + \sum_{j=1}^m P_j (y_{pj}^2 + z_{pj}^2) \quad [6.5]$$

TRAGVERHALTEN DES QUERSCHNITTS IN TRÄGERMITTE (Trägerhöhe = 2.00 m)

=====

mit Betonwerkstoffbeziehung für Sigma,d (gamma\_p, fav=1.000) :

GRENZTRAGMOMENT M\_Rd = 6669.821 kNm, RANDVERZERRUNGEN eps\_c2 = -3.500E-03  
 -----  
 eps\_s1 = 1.365E-02

mit Betonwerkstoffbeziehung für Sigma,m (gamma\_p, fav=1.000) :

GRENZTRAGMOMENT M\_Rm = 7079.145 kNm, RANDVERZERRUNGEN eps\_c2 = -3.500E-03  
 -----  
 eps\_s1 = 2.160E-02

Uni Kassel - FB14 Bauingenieur- und Umweltingenieurwesen SEITE 5  
Fachgebiet Massivbau - Dr.-Ing. Friedrich-Karl Röder DATUM 29.01.2024  
KIPPEN - Näherungsberechnung nach Theorie II. Ordnung ZEIT 13:37:40  
Uni Kassel FB14 Massivbau -->>> Programm KIPNT2-11.0 240126 (Freeware) <<<<

B1-Spannbeton-SD-Binder 14%k+s L=27,7m L/500+0,01 1,35g+1,5\*18,3 C45 DIN-EN

Ermittlung des KRITISCHEN SCHNITTS bei Trägern mit geneigtem Obergurt

- Bestimmung über die Formel mit den Querschnittshöhen:  
Der kritische Schnitt liegt dann bei  $x/L = 0.35$  ( 9.69 m).  
Der Verhältniswert  $M_{Rd}/M_{Ed}$  an dieser Stelle beträgt 1.05245 .
- Bestimmung mit der gegebenen Belastung aus Eigenlast und Streckenlasten  
über das Verhältnis des auftretenden zum aufnehmbaren Biegemoment  
als Minimum von  $M_{Rd}/M_{Ed}$  für ein- und zweiachsige Biegung mit  
den Biegemomenten  $M_{Ed,y}$  und  $M_{Ed,z} = 0$ , bzw.  $M_{Ed,z} = 0.100 * M_{Ed,y}$  :  
Das Minimum  $M_{Rd}/M_{Ed}$  beträgt 1.03646 bei  $x/L = 0.38$  ( 10.53 m).  
\*\*\*\*\* Es wird mit dieser Lage des kritischen Schnitts weitergerechnet. \*\*\*\*\*

Ausgabe für LTAB=0  
Ergebnis für Formel [6.50]  
(alte Berechnung)

Neue Berechnung mittels  
Bestimmung des  
Minimums  $M_{Rd}/M_{Ed}$

TRAGVERHALTEN DES QUERSCHNITTS IM KRITISCHEN SCHNITT  $x = 10.53$  m =  $0.38 * L$

Trägerhöhe = 1.736 m

mit Betonwerkstoffbeziehung für  $\sigma_{s,d}$  ( $\gamma_p, f_{av}=1.000$ ):  
GRENZTRAGMOMENT  $M_{Rd} = 5630.005$  kNm, RANDVERZERRUNGEN  $\epsilon_{s,c2} = -3.500E-03$   
-----  $\epsilon_{s,s1} = 1.185E-02$

mit Betonwerkstoffbeziehung für  $\sigma_{s,m}$  ( $\gamma_p, f_{av}=1.000$ ):  
GRENZTRAGMOMENT  $M_{Rm} = 5956.545$  kNm, RANDVERZERRUNGEN  $\epsilon_{s,c2} = -3.500E-03$   
-----  $\epsilon_{s,s1} = 1.895E-02$

← Zusatzausgabe der  
Koordinaten des  
Querschnitts und der  
Bewehrungen  
wenn LZA=1  
{s. Kap. 3, Nr. 11}  
Beispiel B1\_C45\_EN\_LZA=1

Uni Kassel - FB14 Bauingenieur- und Umweltingenieurwesen SEITE 6  
 Fachgebiet Massivbau - Dr.-Ing. Friedrich-Karl Röder DATUM 29.01.2024  
 KIPPEN - Näherungsberechnung nach Theorie II. Ordnung ZEIT 13:37:40  
 Uni Kassel FB14 Massivbau -->>> Programm KIPNT2-11.0 240126 (Freeware) <<<<

B1-Spannbeton-SD-Binder 14%k+s L=27,7m L/500+0,01 1,35g+1,5\*18,3 C45 DIN-EN

QUERSCHNITTSWERTE FÜR GEGEBENES BIEGEMOMENT UND TRÄGERLÄNGE 27.70 m

Beginn der  
Ergebnisausgabe für  
einen vorgegebenen  
Lastfall

Teilsicherheitsbeiwerte: ständige Last = 1.35; veränderliche Last = 1.50  
 Biegemomente in Trägermitte :  
 - aus Eigenlast 966.31 kNm mal Sicherheitsbeiwert 1.35 = 1304.51 kNm  
 - aus ständ. Last 0.00 kNm mal Sicherheitsbeiwert 1.35 = 0.00 kNm  
 - aus veränd. Last 1755.18 kNm mal Sicherheitsbeiwert 1.50 = 2632.76 kNm  
 gesamtes Moment = 3937.28 kNm

Vorgegebene (äußere)  
Momente aus Last

Biegemoment im kritischen Schnitt x = 10.53 m = 0.38\*L  
 -aus konstantem Teil der Eigenlast : 1.35\* 702.55\*0.942 = 893.81 kNm  
 -aus dreieckigem Teil der Eigenlast : 1.35\* 263.76\*0.921 = 327.77 kNm  
 -aus ständiger Last auf dem Obergurt : 1.35\* 0.00\*0.942 = 0.00 kNm  
 -aus veränderlicher Last auf Obergurt: 1.50\* 1755.18\*0.942 = 2481.12 kNm  
 gesamtes Moment = 3702.70 kNm  
 Teilsicherheitsbeiwerte für Werkstoffe Beton = 1.50 und Bewehrung = 1.15

Für die Trägermitte gilt :

ITERIERTES MOMENT = 3936.496 kNm , RANDVERZERRUNGEN eps\_c2 = -6.240E-04  
 eps\_s1 = 5.350E-04

Berechnetes (inneres)  
(Schnitt-) Moment

Koordinaten des elastischen Schwerpunkts

im Eingabesystem : YES = 0.00 , ZES = 0.523 m

Schubmittelpunkt zM = 0.168 m

Tangentensteifigkeiten in [kN\*m\*\*2] bzw. [kN\*m\*\*4]

EIz = 8.345038E+04 EIy = 1.830387E+06 EIr = -2.464601E+02

GIc = 2.394153E+04 GIc,c = 1.953636E+04 GIc,p = 4.405170E+03

Schubmittelpunkt zM = -0.3554 m

← Zusatzausgabe wenn LZA=1

Zugehörnde  
Querschnittswerte

Im kritischen Schnitt 0.38\*L = 10.526 m gilt :

ITERIERTES MOMENT = 3703.028 kNm , RANDVERZERRUNGEN eps\_c2 = -7.880E-04  
 eps\_s1 = 8.560E-04

Berechnetes (inneres)  
(Schnitt-) Moment

Koordinaten des elastischen Schwerpunkts

im Eingabesystem : YES = 0.00 , ZES = 0.695 m

Schubmittelpunkt zM = 0.411 m

Tangentensteifigkeiten in [kN\*m\*\*2] bzw. [kN\*m\*\*4]

EIz = 7.923061E+04 EIy = 1.233322E+06 EIr = -1.357014E+02

GIc = 1.986192E+04 GIc,c = 1.626310E+04 GIc,p = 3.598818E+03

Schubmittelpunkt zM = -0.2845 m

← Zusatzausgabe wenn LZA=1

Zugehörnde  
Querschnittswerte

A<sub>id</sub> = Fläche der Betondruckzone  
und der Bewehrungen

$$(EI_z) = \iint_{A_{id}} E_{id} y_{id}^2 dA_{id} \quad (EI_y) = \iint_{A_{id}} E_{id} z_{id}^2 dA_{id}$$

$$(GI_t) = (GI_{t,c}) + (GI_{t,p}) \quad \text{mit} \quad (GI_{t,p}) = \sum_{j=1}^m P_j (y_{p,j}^2 + z_{p,j}^2) \quad [6.5]$$

GI<sub>t</sub> = erweiterte Torsionssteifigkeit GI<sub>t,c</sub> = Torsionssteifigkeit der Betondruckzone GI<sub>t,p</sub> = Anteil der Spannbewehrung an der Torsionssteifigkeit

$$(EI_r) = \iint_{A_c} \sigma_c (y_c^2 + z_c^2) dA_c + \sum_{i=1}^n \sigma_{s,i} (y_{s,i}^2 + z_{s,i}^2) A_{s,i} \quad [6.6]$$

Uni Kassel - FB14 Bauingenieur- und Umweltingenieurwesen SEITE 7  
 Fachgebiet Massivbau - Dr.-Ing. Friedrich-Karl Röder DATUM 29.01.2024  
 KIPPEN - Näherungsberechnung nach Theorie II. Ordnung ZEIT 13:37:40  
 Uni Kassel FB14 Massivbau -->>> Programm KIPNT2-11.0 240126 (Freeware) <<<<

Bl-Spannbeton-SD-Binder 14%k+s L=27,7m L/500+0,01 1,35g+1,5\*18,3 C45 DIN-EN

POLYNOM-APPROXIMATION DER STEIFIGKEITSVERLÄUFE

Berechnete Querschnittswerte,  
normierte Steifigkeitsverläufe  
EIz/EIz0 und GIc/GIt0,  
Polynomapproximation,  
Flächenvergleich

Berechnung der Querschnittswerte in Schnitten 0 - 0,5\*L

x/l	x	h	dh	My	zeS	zM	EIy	EIr
0.00	0.00	0.90	1.10	0.0	1.568	0.005	833182.	0.00
0.10	2.77	1.12	0.88	1394.6	1.471	0.042	1400516.	-391.33
0.15	4.16	1.23	0.77	1981.8	1.184	-0.062	768645.	-208.21
0.20	5.54	1.34	0.66	2494.2	1.038	-0.002	736802.	-160.52
0.25	6.93	1.45	0.55	2930.7	0.930	0.024	831263.	-138.43
0.30	8.31	1.56	0.44	3290.2	0.835	0.036	964785.	-127.47
0.35	9.70	1.67	0.33	3571.7	0.746	0.040	1124336.	-128.07
0.38	10.53	1.74	0.26	3702.7	0.695	0.039	1233322.	-135.70
0.40	11.08	1.78	0.22	3774.1	0.662	0.038	1311582.	-143.37
0.45	12.47	1.89	0.11	3896.3	0.586	0.027	1535726.	-179.40
0.50	13.85	2.00	0.00	3937.3	0.523	0.002	1830387.	-246.46

x/l	seitliche Biegesteifigkeit			<-----Torsionssteifigkeit----->				
	EIz	EIz/EIz0	Polynom	GIc,c	GIc,p	GIc	GIc/GIc0	Polynom
0.00	153354.	1.0000	1.0000	29475.	265.	29740.	1.0000	1.0000
0.10	155705.	1.0153	0.8786	31336.	411.	31748.	1.0675	0.9657
0.15	83267.	0.5430	0.7053	18432.	1134.	19566.	0.6579	0.7809
0.20	80095.	0.5223	0.5639	16139.	1740.	17880.	0.6012	0.6347
0.25	78631.	0.5127	0.4804	15425.	2294.	17720.	0.5958	0.5632
0.30	78262.	0.5103	0.4540	15413.	2823.	18236.	0.6132	0.5644
0.35	78654.	0.5129	0.4681	15826.	3323.	19149.	0.6439	0.6149
0.38	79231.	0.5167	0.4868	16263.	3599.	19862.	0.6679	0.6556
0.40	79717.	0.5198	0.5005	16615.	3774.	20389.	0.6856	0.6827
0.45	81259.	0.5299	0.5299	17778.	4155.	21933.	0.7375	0.7375
0.50	83450.	0.5442	0.5415	19536.	4405.	23942.	0.8050	0.7583

$$(GIc_c) + \sum_{j=1}^m P_j (y_{pj}^2 + z_{pj}^2) = (GIc) \quad [6.5]$$

Polynomkoeffizienten

	x/l	(x/l)^2	(x/l)^3	(x/l)^4	(x/l)^5	(x/l)^6
Biegung EIz	-3.0838	68.9702	-316.6303	620.4590	-554.5726	184.8575
Torsion GIc	-5.8236	98.2733	-446.0507	875.9032	-783.4534	261.1511

Flächenvergleich für Steifigkeitsverläufe :

	EIz	GIc
Polygon :	0.6446	0.7538
Polynom :	0.6382	0.7543
Abweichung:	1.00 %	-0.06 %

Bezeichnungen :

- h = Querschnittshöhe
- dh = Abstand der Oberkante vom Koordinatennullpunkt
- My = Hauptbiegemoment
- yes = Abstand des elastischen Schwerpunkts im gewählten Koordinatensystem
- ym = Abstand des Schubmittelpunktes von yes
- EIy = Hauptbiegesteifigkeit
- EIr = Querschnittswert (Formel siehe vorstehende Seite)
- EIz = seitliche Biegesteifigkeit
- EIz/EIz0 = normierte seitliche Biegesteifigkeit
- GIc,c ; GIc,p ; GIc = Torsionssteifigkeit (siehe obenstehende Formel)
- GIc/GIc0 = normierte Torsionssteifigkeit

Polynomverlauf =  $(1 - \sum_{i=1}^6 A_i y^i)$  mit  $y = x/l$

Uni Kassel - FB14 Bauingenieur- und Umweltingenieurwesen SEITE 8  
 Fachgebiet Massivbau - Dr.-Ing. Friedrich-Karl Röder DATUM 29.01.2024  
 KIPPEN - Näherungsberechnung nach Theorie II. Ordnung ZEIT 13:37:40  
 Uni Kassel FB14 Massivbau -->>> Programm KIPNT2-11.0 240126 (Freeware) <<<<

B1-Spannbeton-SD-Binder 14%k+s L=27,7m L/500+0,01 1,35g+1,5\*18,3 C45 DIN-EN

Näherungsberechnung der Verformungen nach Theorie II. Ordnung  
 und Grenztragfähigkeitsnachweis im kritischen Schnitt

\*\* Steifigkeitsverläufe als Polynom 6. Ordnung approximiert \*\*

=====  
 Vorverformungen des Schubmittelpunkts M in Trägermitte

Abstand von M von Trägeroberkante 0.1680 m

horizontale Vorverschiebung v<sub>0M</sub> = 0.064 m, Vorverdrehung teta<sub>0M</sub> = 0.0100

Lage der Bezugsachse im Eingabesystem zBez = 1.531 m

Abstand des Schubmittelpunkts von der Bezugsachse zM = -0.284 m

Abstand der Oberkante des Obergurts vom Schubmittelpunkt = -0.471 m

Unterschied zur Trägermitte = -1.100 m

Abstand des geometrischen Schwerpunkts vom Schubmittelpunkt = 0.309 m

Unterschied zur Trägermitte = -0.545 m

[ Siehe Forschungsbericht  
S. 51 , Bild 9 ]

Hauptbiegemomente My

im krit.Schnitt - in Trägermitte

- aus konstanter Last q+g<sub>2</sub> auf dem Obergurt = 2480.380 2631.983 kNm

- aus konstantem Teil der Eigenlast g<sub>1</sub> = 893.812 948.443 kNm

- aus dreieckförmigem Teil der Eigenlast g<sub>1</sub> = 327.767 356.070 kNm

Summe My = 3701.960 3936.496 kNm

Verhältnis Moment aus konstanter Last zu Gesamtmoment = 0.9095

Verhältnis Moment aus dreieckförm. Last zu Gesamtmoment = 0.0905

Weitere Berechnungswerte:

Faktoren k<sub>1</sub> = 1.2918 k<sub>2</sub> = -1.0606 k<sub>3</sub> = 0.3543 k<sub>4</sub> = 0.1833

k<sub>5-0</sub> = 0.0527 k<sub>5-1</sub> = 0.0363 k<sub>5-2</sub> = 0.0277

[6.21]-[6.26]

Faktoren c<sub>1</sub> = -0.08831 c = 2.3541 kritisches Moment M<sub>m,kr</sub> = 5739.327 kNm

Beiwerte eta, kr=M<sub>m,kr</sub>/My = 1.4580 ; eta, ki=eta, kr<sup>2</sup>/(eta, kr<sup>2</sup>-1) = 1.8883

aus Vorverformung v<sub>0M</sub> folgt Verschiebung v<sub>M</sub>=v<sub>0M</sub>\*eta, ki = 0.1203 m (für Z<sub>1</sub>)

Formelzähler : Z<sub>1</sub> = 73.1204 Z<sub>2</sub> = 36.3983 Z<sub>3</sub> = 3.6559

Formelnenner : N<sub>1</sub> = 3554.6118 N<sub>2</sub> = 172.0163 N<sub>3</sub> = -365.5889

daraus Verdrehung in Trägermitte teta<sub>1</sub>=(Z<sub>1</sub>+Z<sub>2</sub>+Z<sub>3</sub>)/(N<sub>1</sub>+N<sub>2</sub>+N<sub>3</sub>) = 0.03367

Torsionsmoment an der Gabel 58.725 (mit v<sub>M</sub>); 69.295 (mit v, m) [kNm]

mittlere horizontale Verschiebung für M<sub>z</sub>=My\*(teta<sub>0</sub>+teta<sub>1</sub>) v, m = 0.1450 m

[6.23]

[6.38]; [6.39]

[6.39]

[6.37z]

[6.37n]

[6.35]

[6.43]

[8.9]

Momente für Grenzzustand der Tragfähigkeit im krit. Schnitt x/L=0.38:

(Umrechnungsfaktor sin(pi\*x/L) = 0.930)

Hauptbiegemoment My = 3701.960 , Nebenbiegemoment M<sub>z</sub> = 115.901 kNm

Zusatzmoment aus Vorverdrehung 0.00930 : M<sub>z</sub> = 34.420 kNm

gesamtes M<sub>z</sub> = 150.321 kNm

[6.44]

Ergebnisse für die Tragfähigkeit mit Parabel-Rechteck-Diagramm nach DIN

Der geforderte Mindestfaktor für M<sub>Rd</sub>/M<sub>Ed, res</sub> beträgt 1.00

[6.46] , [6.47]

-----  
 Lastmomente My = 3701.960 M<sub>z</sub> = 150.321

resultierendes Lastmoment M<sub>Ed, res</sub> = 3705.010 kNm

Neigungswinkel ALFA = 0.040583 ( 2.3 Grad)

Grenztragmoment M<sub>Rd</sub> = 4951.605 kNm M<sub>Rd</sub>/M<sub>Ed, res</sub> = 1.336

Verzerrungen eps<sub>c2</sub> = -3.500E-03 ; eps<sub>s1</sub> = 4.275E-03 \*\*\*\*\*

Neigungswinkel BETA = 1.131398 ( 64.8 Grad)

(Bild 5a)

\*\*\*\* Unter den getroffenen Annahmen ist für den berechneten Träger \*\*\*\*

\*\*\*\* eine ausreichende Sicherheit gegen Kippversagen vorhanden \*\*\*\*

\*\*\*\*\*

**Ergebnis der Näherungsberechnung**

für die gegebene Belastung und die vorgegebenen Sicherheitsbeiwerte  
 unter Einhaltung der vorgegebenen horizontalen Grenzverschiebung  
**Hier noch ohne** Beachtung der nachfolgenden Nachweise auf Querkraft  
 und Torsion am Auflager

Uni Kassel - FB14 Bauingenieur- und Umweltingenieurwesen SEITE 9  
Fachgebiet Massivbau - Dr.-Ing. Friedrich-Karl Röder DATUM 29.01.2024  
KIPPEN - Näherungsberechnung nach Theorie II. Ordnung ZEIT 13:37:40  
Uni Kassel FB14 Massivbau -->>>> Programm KIPNT2-11.0 240126 (Freeware) <<<<

B1-Spannbeton-SD-Binder 14%k+s L=27,7m L/500+0,01 1,35g+1,5\*18,3 C45 DIN-EN

Beginn der Ergebnisausgabe für die Nachweise  
auf Querkraft und Torsion am Auflager nach  
DIN EN1992-1-1:2011-01 mit NA;  
die angegebenen Gleichungsnummern beziehen  
sich auf diese DIN

Nachweise auf Schub und Torsion am Auflager nach DIN EN 1992-1-1/NA:2011-01  
+++++

Eigenlast am Auflager : 7.325 kN/m, in Trägermitte: 11.450 kN/m  
ständige Last auf OG: 0.000 kN/m; veränderliche Last auf OG : 18.300 kN/m  
Torsionsmoment am Auflager: 69.283 kNm; Auflagerkraft = 555.71 kN  
Fliessspannung  $f_{yd} = 434783. \text{ kN/m}^2$ ; Betonspannung  $f_{cd} = 25500. \text{ kN/m}^2$   
Formelwerte:  $c = 0.50$ ,  $CR_{d,c} = 0.1000$ ,  $k_{appal} = 0.12$ ,  $\nu = 0.5250$   
 $\alpha_{cw} = 1.00$ ,  $\nu_1 = 0.7500$ ,  $\nu_2 = 1.0000$

Nachweis im Steg für Querkraft allein

-----  
Trägerhöhe im Auflagerquerschnitt  $h = 0.900 \text{ m}$   
statische Nutzhöhe im Auflagerquerschnitt  $d = 0.809 \text{ m}$   
auflagernahe Lastanteile = 20.84 kN  $V_{Ed} = 534.87 \text{ kN}$   
 $b_w = 0.150 \text{ m}$   $z = 0.729 \text{ m}$   $\rho_{o,l} = 0.0199$   $k_{appal} = 1.497$   
Normalkraft aus Vorspannung  $N_{Ed} = 2.038400 \text{ MN}$   
Betonfläche  $A_c = 0.293000 \text{ m}^2$   
 $f_{ck} = 45.$ ,  $f_{cd} = 25.50$ ,  $0.2f_{cd} = 5.10$ ,  $\sigma_{cd} = 6.957$  alles in  $[\text{N/mm}^2]$   
( \*\*> Für  $V_{Rd,c}$  ist kleinere Wert von  $\sigma_{cd}$  und  $0.2f_{cd}$  maßgebend. <\*\* )  
ohne Bewehrung aufnehmbare Querkraft  $V_{Rd,c} = 155.652 \text{ kN}$  Gl.(6.2.a)  
aufnehmbare Querkraft  $V_{Rd,cc} = 62.74 \text{ kN}$  Gl.(NA.6.7b)  
Neigung der Druckstreben  $\cot(\Theta) = 1.792 (29.2^\circ)$  Gl.(NA.6.7a)  
maximale Querkrafttragfähigkeit  $V_{Rd,max} = 889.267 \text{ kN}$  Gl.(6.9)  
erforderliche Bügelbewehrung  $A_{sw/s} = 9.42 \text{ cm}^2/\text{m}$  Gl.(6.8)  
Mindest-Bügelbewehrung  $\min A_{sw/s} = 2.90 \text{ cm}^2/\text{m}$  Gl.(9.4)  
mit  $\min \rho_{o,w} = 1.6 \cdot 1.21 \text{ o/oo}$  nach Gl. (NA.9.5a), (NA.9.5b)  
\*\*\*\*> maximaler Bügelabstand nach Tabelle NA.9.1:  $s_{l,max} = 0.300 \text{ m}$  <\*\*\*\*

Uni Kassel - FB14 Bauingenieur- und Umweltingenieurwesen SEITE 10  
Fachgebiet Massivbau - Dr.-Ing. Friedrich-Karl Röder DATUM 29.01.2024  
KIPPEN - Näherungsberechnung nach Theorie II. Ordnung ZEIT 13:37:40  
Uni Kassel FB14 Massivbau -->>> Programm KIPNT2-11.0 240126 (Freeware) <<<<

B1-Spannbeton-SD-Binder 14%k+s L=27,7m L/500+0,01 1,35g+1,5\*18,3 C45 DIN-EN

Nachweis für Torsion allein

-----  
Aufteilung des Torsionsmoments auf Obergurt, Steg und Untergurt  
über die Steifigkeiten

\*\* vereinfachte Berechnung für Druckstrebenwinkel  $\Theta=45^\circ$ ;  $\cot(\Theta)=1$  \*\*

Obergurt :  $b = 0.550$  m;  $h = 0.201$  m;  $I_t = 0.00114460$  m<sup>4</sup>;  $T_{og} = 25.712$  kNm  
Randabstand Mitte der Torsionslängsbewehrung  $t_{ef}/2 = 0.0400$  m  
Fläche  $A_k = 0.05925$  m<sup>2</sup>; Umfang  $U_k = 1.132$  m  
mit  $z = 0.470$  m Schubkraft  $V_{Ed,i} = 101.979$  kN Gl. (6.27)  
effektive Wanddicke  $t_{ef} = 0.08000$  m  
aufnehmbares Torsionsmoment  $TR_{d,max} = 63.457$  kNm Gl. (6.30)  
erforderliche Bügelbewehrung  $A_{sw}/s_w = 4.99$  cm<sup>2</sup>/m (NA.6.28.1)  
erforderliche Längsbewehrung  $A_{sl}/U_k = 4.99$  cm<sup>2</sup>/m Gl. (6.28)  
mal Umfang  $U_k$ :  $A_{sl} = 5.65$  cm<sup>2</sup>  
maximaler Bügelabstand  $U_k/8 = 0.141$  m nach Abschnitt 9.2.3  
Steg :  $b = 0.150$  m;  $h = 0.725$  m;  $I_t = 0.00070927$  m<sup>4</sup>;  $T_{st} = 15.933$  kNm  
Randabstand Mitte der Torsionslängsbewehrung  $t_{ef}/2 = 0.0400$  m  
Fläche  $A_k = 0.04515$  m<sup>2</sup>; Umfang  $U_k = 1.430$  m  
mit  $z = 0.645$  m Schubkraft  $V_{Ed,i} = 113.806$  kN Gl. (6.27)  
effektive Wanddicke  $t_{ef} = 0.07500$  m  
aufnehmbares Torsionsmoment  $TR_{d,max} = 45.333$  kNm Gl. (6.30)  
erforderliche Bügelbewehrung  $A_{sw}/s_w = 4.06$  cm<sup>2</sup>/m (NA.6.28.1)  
erforderliche Längsbewehrung  $A_{sl}/U_k = 4.06$  cm<sup>2</sup>/m Gl. (6.28)  
mal Umfang  $U_k$ :  $A_{sl} = 5.80$  cm<sup>2</sup>  
maximaler Bügelabstand  $U_k/8 = 0.179$  m nach Abschnitt 9.2.3  
Untergurt:  $b = 0.550$  m;  $h = 0.206$  m;  $I_t = 0.00123035$  m<sup>4</sup>;  $T_{ug} = 27.638$  kNm  
Randabstand Mitte der Torsionslängsbewehrung  $t_{ef}/2 = 0.0400$  m  
Fläche  $A_k = 0.05980$  m<sup>2</sup>; Umfang  $U_k = 1.184$  m  
mit  $z = 0.470$  m Schubkraft  $V_{Ed,i} = 108.604$  kN Gl. (6.27)  
effektive Wanddicke  $t_{ef} = 0.08000$  m  
aufnehmbares Torsionsmoment  $TR_{d,max} = 64.050$  kNm Gl. (6.30)  
erforderliche Bügelbewehrung  $A_{sw}/s_w = 5.31$  cm<sup>2</sup>/m (NA.6.28.1)  
erforderliche Längsbewehrung  $A_{sl}/U_k = 5.31$  cm<sup>2</sup>/m Gl. (6.28)  
mal Umfang  $U_k$ :  $A_{sl} = 6.29$  cm<sup>2</sup>  
maximaler Bügelabstand  $U_k/8 = 0.148$  m nach Abschnitt 9.2.3

maximale Tragfähigkeit aus Verhältnisswert Gl. (NA.6.29.1)  
 $(15.933/45.333)^2 + (555.71/889.27)^2 = 0.51$  , soll < 1 sein!

Uni Kassel - FB14 Bauingenieur- und Umweltingenieurwesen SEITE 11  
Fachgebiet Massivbau - Dr.-Ing. Friedrich-Karl Röder DATUM 29.01.2024  
KIPPEN - Näherungsberechnung nach Theorie II. Ordnung ZEIT 13:37:40  
Uni Kassel FB14 Massivbau -->>>> Programm KIPNT2-11.0 240126 (Freeware) <<<<

B1-Spannbeton-SD-Binder 14%k+s L=27,7m L/500+0,01 1,35g+1,5\*18,3 C45 DIN-EN

Nachweis für kombinierte Beanspruchung aus Torsion und Querkraft

-----  
effektive Wanddicke tef = 0.07500 m; Breite bw = 0.150 m  
anteilige Schubkraft aus Torsion VEd,T = 113.81 kN Gl.(6.27)  
anteilige Schubkraft aus Querkraft VEd,V = 267.43 kN Gl.(NA.6.27.1)  
gesamte Schubkraft VEd,T+V = 381.24 kN Gl.(NA.6.27.1)  
aufnehmbare Querkraft VRd,cc = 31.37 kN Gl.(NA.6.7b)  
Neigung der Druckstreben cot(Theta) = 1.724 (30.1°) Gl.(NA.6.7a)  
maximale Querkrafttragfähigkeit VRd,max = 907.119 kN Gl.(6.9)  
erforderliche Bügelbewehrung Asw/s = 9.80 cm<sup>2</sup>/m Gl.(6.8)  
Mindest-Bügelbewehrung min Asw/s = 2.90 cm<sup>2</sup>/m Gl.(9.4)  
mit min rho,w = 1.6\*1.21 o/oo nach Gl.(NA.9.5a), (NA.9.5b)  
\*\*\*\*> maximaler Bügelabstand nach Tabelle NA.9.1: sl,max = 0.300 m <\*\*\*\*

\*\*\* Nachweise für Torsion mit dem gerade ermittelten cot(Theta) = 1.724 \*\*\*  
Obergurt : b = 0.550 m; h = 0.201 m; It = 0.00114460 m<sup>4</sup>; Tog = 25.712 kNm  
Randabstand Mitte der Torsionslängsbewehrung tef/2 = 0.0400 m  
Fläche Ak = 0.05925 m<sup>2</sup>; Umfang Uk = 1.132 m  
mit z = 0.470 m Schubkraft VEd,i = 101.979 kN Gl.(6.27)  
effektive Wanddicke tef = 0.08000 m  
aufnehmbares Torsionsmoment TRd,max = 55.086 kNm Gl.(6.30)  
erforderliche Bügelbewehrung Asw/sw = 2.90 cm<sup>2</sup>/m (NA.6.28.1)  
erforderliche Längsbewehrung Asl/Uk = 8.60 cm<sup>2</sup>/m Gl.(6.28)  
mal Umfang Uk: Asl = 9.74 cm<sup>2</sup>  
maximaler Bügelabstand Uk/8 = 0.141 m nach Abschnitt 9.2.3  
Steg : b = 0.150 m; h = 0.725 m; It = 0.00070927 m<sup>4</sup>; Tst = 15.933 kNm  
Randabstand Mitte der Torsionslängsbewehrung tef/2 = 0.0400 m  
Fläche Ak = 0.04515 m<sup>2</sup>; Umfang Uk = 1.430 m  
mit z = 0.645 m Schubkraft VEd,i = 113.806 kN Gl.(6.27)  
effektive Wanddicke tef = 0.07500 m  
aufnehmbares Torsionsmoment TRd,max = 39.353 kNm Gl.(6.30)  
erforderliche Bügelbewehrung Asw/sw = 2.35 cm<sup>2</sup>/m (NA.6.28.1)  
erforderliche Längsbewehrung Asl/Uk = 7.00 cm<sup>2</sup>/m Gl.(6.28)  
mal Umfang Uk: Asl = 10.00 cm<sup>2</sup>  
maximaler Bügelabstand Uk/8 = 0.179 m nach Abschnitt 9.2.3  
Untergurt: b = 0.550 m; h = 0.206 m; It = 0.00123035 m<sup>4</sup>; Tug = 27.638 kNm  
Randabstand Mitte der Torsionslängsbewehrung tef/2 = 0.0400 m  
Fläche Ak = 0.05980 m<sup>2</sup>; Umfang Uk = 1.184 m  
mit z = 0.470 m Schubkraft VEd,i = 108.604 kN Gl.(6.27)  
effektive Wanddicke tef = 0.08000 m  
aufnehmbares Torsionsmoment TRd,max = 55.601 kNm Gl.(6.30)  
erforderliche Bügelbewehrung Asw/sw = 3.08 cm<sup>2</sup>/m (NA.6.28.1)  
erforderliche Längsbewehrung Asl/Uk = 9.16 cm<sup>2</sup>/m Gl.(6.28)  
mal Umfang Uk: Asl = 10.85 cm<sup>2</sup>  
maximaler Bügelabstand Uk/8 = 0.148 m nach Abschnitt 9.2.3

maximale Tragfähigkeit aus Verhältniswert Gl.(NA.6.29.1)  
( 15.933/ 39.353)^2 + ( 555.71/ 907.12)^2 = 0.54 , soll < 1 sein!

**Ergebnis der Nachweise für Querkraft und Torsion**  
hier: keine Überschreitung der Druckstreben­tragfähigkeit  
für den vorgegebenen Lastfall

Ende der Berechnung für einen vorgegebenen Lastfall

Über eine Bildschirmeingabe kann an dieser Stelle  
gesteuert werden, ob eine Lastiteration erfolgen soll.



Uni Kassel - FB14 Bauingenieur- und Umweltingenieurwesen SEITE 12  
Fachgebiet Massivbau - Dr.-Ing. Friedrich-Karl Röder DATUM 29.01.2024  
KIPPEN - Näherungsberechnung nach Theorie II. Ordnung ZEIT 13:37:40  
Uni Kassel FB14 Massivbau -->>> Programm KIPNT2-11.0 240126 (Freeware) <<<<

B1-Spannbeton-SD-Binder 14%k+s L=27,7m L/500+0,01 1,35g+1,5\*18,3 C45 DIN-EN

ITERATION DES BIEGEMOMENTS FÜR GEGEBENE TRÄGERLÄNGE 27.70 m  
Querschnittswerte im letzten Iterationsschritt

Beginn der Ergebnisausgabe  
für eine Lastiteration

Teilsicherheitsbeiwerte für Werkstoffe Beton = 1.50 und Bewehrung = 1.15

Für die Trägermitte gilt :

ITERIERTES MOMENT = 4371.380 kNm , RANDVERZERRUNGEN eps\_c2 = -7.536E-04  
----- eps\_sl = 8.950E-04

Koordinaten des elastischen Schwerpunkts

im Eingabesystem : YES = 0.000 , ZES = 0.480 m

Schubmittelpunkt zM = 0.154 m

Tangentensteifigkeiten in [kN\*m<sup>2</sup>] bzw. [kN\*m<sup>4</sup>]

EIz = 8.024025E+04 EIy = 1.689161E+06 EIr = -1.318318E+02

GIt = 2.228295E+04 GIt,c = 1.726474E+04 GIT,p = 5.018213E+03

Schubmittelpunkt zM = -0.3265 m

Im kritischen Schnitt 0.38\*L = 10.526 m gilt :

ITERIERTES MOMENT = 4111.463 kNm , RANDVERZERRUNGEN eps\_c2 = -9.360E-04  
----- eps\_sl = 1.280E-03

Koordinaten des elastischen Schwerpunkts

im Eingabesystem : YES = 0.000 , ZES = 0.675 m

Schubmittelpunkt zM = 0.404 m

Tangentensteifigkeiten in [kN\*m<sup>2</sup>] bzw. [kN\*m<sup>4</sup>]

EIz = 7.613758E+04 EIy = 1.183037E+06 EIr = -6.047554E+01

GIt = 1.867775E+04 GIt,c = 1.466340E+04 GIT,p = 4.014351E+03

Schubmittelpunkt zM = -0.2708 m

Uni Kassel - FB14 Bauingenieur- und Umweltingenieurwesen SEITE 13  
 Fachgebiet Massivbau - Dr.-Ing. Friedrich-Karl Röder DATUM 29.01.2024  
 KIPPEN - Näherungsberechnung nach Theorie II. Ordnung ZEIT 13:37:40  
 Uni Kassel FB14 Massivbau -->>> Programm KIPNT2-11.0 240126 (Freeware) <<<<

B1-Spannbeton-SD-Binder 14%k+s L=27,7m L/500+0,01 1,35g+1,5\*18,3 C45 DIN-EN

POLYNOM-APPROXIMATION DER STEIFIGKEITSVERLÄUFE

Bemerkungen siehe S. 32

Berechnung der Querschnittswerte in Schnitten 0 - 0,5\*L

x/l	x	h	dh	My	zeS	zM	EIy	EIr
0.00	0.00	0.90	1.10	0.0	1.568	0.012	798139.	0.00
0.10	2.77	1.12	0.88	1550.3	1.453	0.017	1303920.	-380.15
0.15	4.16	1.23	0.77	2202.3	1.130	-0.218	620939.	-155.55
0.20	5.54	1.34	0.66	2770.9	1.010	-0.214	677623.	-117.31
0.25	6.93	1.45	0.55	3254.9	0.911	-0.226	790152.	-90.99
0.30	8.31	1.56	0.44	3653.3	0.818	-0.242	925746.	-71.58
0.35	9.70	1.67	0.33	3965.1	0.728	-0.260	1080869.	-61.11
0.38	10.53	1.74	0.26	4110.1	0.675	-0.271	1183037.	-60.48
0.40	11.08	1.78	0.22	4189.1	0.641	-0.279	1255187.	-63.40
0.45	12.47	1.89	0.11	4324.3	0.557	-0.301	1454732.	-85.60
0.50	13.85	2.00	0.00	4369.6	0.480	-0.327	1689161.	-131.83

x/l	seitliche Biegesteifigkeit			<-----Torsionssteifigkeit----->				
	EIz	EIz/EIz0	Polynom	GI <sub>t,c</sub>	GI <sub>t,p</sub>	GI <sub>t</sub>	GI <sub>t</sub> /GI <sub>t0</sub>	Polynom
0.00	153354.	1.0000	1.0000	29475.	265.	29740.	1.0000	1.0000
0.10	146839.	0.9575	0.8060	27484.	450.	27934.	0.9393	0.8224
0.15	80128.	0.5225	0.6688	15974.	1373.	17347.	0.5833	0.6942
0.20	76980.	0.5020	0.5626	14337.	1986.	16323.	0.5489	0.6046
0.25	75510.	0.4924	0.4997	13864.	2571.	16435.	0.5526	0.5652
0.30	75095.	0.4897	0.4766	13901.	3146.	17048.	0.5732	0.5700
0.35	75580.	0.4928	0.4814	14301.	3698.	17999.	0.6052	0.6029
0.38	76138.	0.4965	0.4915	14663.	4014.	18678.	0.6280	0.6280
0.40	76575.	0.4993	0.4993	14950.	4217.	19168.	0.6445	0.6445
0.45	78189.	0.5099	0.5164	15931.	4664.	20595.	0.6925	0.6775
0.50	80240.	0.5232	0.5232	17265.	5018.	22283.	0.7493	0.6899

Polynomkoeffizienten

	x/l	(x/l)^2	(x/l)^3	(x/l)^4	(x/l)^5	(x/l)^6
Biegung EIz	-0.1586	35.6806	-180.0787	362.6261	-327.1041	109.0347
Torsion GI <sub>t</sub>	-0.5386	40.1468	-209.1830	429.5080	-389.8999	129.9666

Flächenvergleich für Steifigkeitsverläufe :

	EIz	GI <sub>t</sub>
Polygon :	0.6206	0.6983
Polynom :	0.6212	0.6978
Abweichung:	-0.09 %	0.07 %

Uni Kassel - FB14 Bauingenieur- und Umweltingenieurwesen SEITE 14  
 Fachgebiet Massivbau - Dr.-Ing. Friedrich-Karl Röder DATUM 29.01.2024  
 KIPPEN - Näherungsberechnung nach Theorie II. Ordnung ZEIT 13:37:40  
 Uni Kassel FB14 Massivbau -->>> Programm KIPNT2-11.0 240126 (Freeware) <<<<

B1-Spannbeton-SD-Binder 14%k+s L=27,7m L/500+0,01 1,35g+1,5\*18,3 C45 DIN-EN

Näherungsberechnung der Verformungen nach Theorie II. Ordnung  
 und Grenztragfähigkeitsnachweis im kritischen Schnitt  
 \*\* Steifigkeitsverläufe als Polynom 6. Ordnung approximiert \*\*

Vorverformungen des Schubmittelpunkts M in Trägermitte  
 Abstand von M von Trägeroberkante 0.1538 m  
 horizontale Vorverschiebung v0M = 0.064 m, Vorverdrehung teta,0M = 0.0100

Lage der Bezugsachse im Eingabesystem zBez = 1.511 m  
 Abstand des Schubmittelpunkts von der Bezugsachse zM = -0.271 m  
 Abstand der Oberkante des Obergurts vom Schubmittelpunkt = -0.140 m  
 Unterschied zur Trägermitte = -1.100 m  
 Abstand des geometrischen Schwerpunkts vom Schubmittelpunkt = 0.315 m  
 Unterschied zur Trägermitte = -0.545 m

[ Siehe Forschungsbericht  
S. 51 , Bild 9 ]

Hauptbiegemomente My im krit.Schnitt - in Trägermitte  
 - aus konstanter Last q+g2 auf dem Obergurt = 2890.215 3066.867 kNm  
 - aus konstantem Teil der Eigenlast g1 = 893.812 948.443 kNm  
 - aus dreieckförmigem Teil der Eigenlast g1 = 327.767 356.070 kNm  
 Summe My = 4111.794 4371.380 kNm

Verhältnis Moment aus konstanter Last zu Gesamtmoment = 0.9185  
 Verhältnis Moment aus dreieckförm. Last zu Gesamtmoment = 0.0815

weitere Berechnungswerte:

Faktoren k1 = 1.2907 k2 = -0.6541 k3 = 0.3321 k4 = 0.1903  
 k5-0 = 0.0525 k5-1 = 0.0362 k5-2 = 0.0275  
 Faktoren c1 = 0.05183 c = 2.1204 kritisches Moment Mm,kr = 5169.507 kNm  
 Beiwerte eta,kr=Mm,kr/My = 1.1826 ; eta,ki=eta,kr^2/(eta,kr^2-1) = 3.5094  
 aus Vorverformung v0M folgt Verschiebung vM=v0M\*eta,ki = 0.2241 m (für Z1)  
 Formelzähler : Z1 = 151.2896 Z2 = 40.4897 Z3 = 4.1914  
 Formelnenner : N1 = 3366.2915 N2 = 188.9200 N3 = -419.1405  
 daraus Verdrehung in Trägermitte teta,1=(Z1+Z2+Z3)/(N1+N2+N3) = 0.06249  
 Torsionsmoment an der Gabel 120.216 (mit vM); 145.424 (mit v,m) [kNm]  
 mittlere horizontale Verschiebung für Mz=My\*(teta,0+teta,1) v,m = 0.2781 m  
 \*\*\*\*\*> Horiz. Verschiebung in Trägermitte erreicht L/100. = 0.277 m. <\*\*\*\*\*

[6.21]-[6.26]  
 [6.23], [6.39]  
 [6.38], [6.39]  
 [6.39]  
 [6.37z]  
 [6.37n]  
 [6.35]  
 [6.43]  
 [8.9]

Momente für Grenzzustand der Tragfähigkeit im krit. Schnitt x/L=0.38:  
 (Umrechnungsfaktor sin(pi\*x/L) = 0.930)

Hauptbiegemoment My = 4111.794 , Nebenbiegemoment Mz = 238.899 kNm  
 Zusatzmoment aus Vorverdrehung 0.00930 : Mz = 38.230 kNm  
 gesamtes Mz = 277.130 kNm

[6.44]

Ergebnisse für die Tragfähigkeit mit Parabel-Rechteck-Diagramm nach DIN  
 >>> Einwirkungsfaktor für Vorspannung gamma\_p,fav = 1.000 <<<  
 Der geforderte Mindestfaktor für M\_Rd/M\_Ed,res beträgt 1.00

[6.46], [6.47]

-----  
 Lastmomente My = 4111.794 Mz = 277.130  
 resultierendes Lastmoment M\_Ed,res = 4121.123 kNm  
 Neigungswinkel ALFA = 0.067297 ( 3.9 Grad)  
 Grenztragmoment M\_Rd = 4384.505 kNm; Verhältnis M\_Rd/M\_Ed,res = 1.064  
 Verzerrungen eps\_c2 = -3.500E-03; eps\_s1 = 3.655E-03 \*\*\*\*\*  
 Neigungswinkel BETA = 1.290473 ( 73.9 Grad)

Bild 5b

[6.49]

Aus dem iterierten Biegemoment in L/2 ergibt sich mit den  
 Teilsicherheitsbeiwerten für Momente aus ständiger Last = 1.35 und  
 für Momente aus veränderlicher Last = 1.50 das kritische Moment  
 krit Mq = ( 4371.38 - ( 966.31 + 0.00 ) \* 1.35 ) / 1.50 = 2044.58 kNm  
 Daraus folgt für krit. Gleichstreckenlast auf dem OG q,kr = 21.32 kN/m  
 \*\*\*\*\*

**Ergebnis der Näherungsberechnung (Lastiteration) für geforderten Verhältnisbeiwert = 1**  
 Größtmögliche veränderliche Last auf dem Obergurt unter Beachtung der vorgegebenen Sicherheitsbeiwerte auf Lastseite  
 und Werkstoffseite, sowie der horizontalen Grenzverformung l/100, die hier fast erreicht und dadurch die Last-Iteration  
 beendet wird. Der Wert M<sub>Rd</sub>/M<sub>Ed,res</sub> liegt daher geringfügig über Eins.  
**An dieser Stelle noch keine Berücksichtigung der Nachweise auf Querkraft und Torsion am Auflager**

Uni Kassel - FB14 Bauingenieur- und Umweltingenieurwesen SEITE 15  
Fachgebiet Massivbau - Dr.-Ing. Friedrich-Karl Röder DATUM 29.01.2024  
KIPPEN - Näherungsberechnung nach Theorie II. Ordnung ZEIT 13:37:40  
Uni Kassel FB14 Massivbau -->>>> Programm KIPNT2-11.0 240126 (Freeware) <<<<

B1-Spannbeton-SD-Binder 14%k+s L=27,7m L/500+0,01 1,35g+1,5\*18,3 C45 DIN-EN

Beginn der Ergebnisausgabe für die Nachweise  
auf Querkraft und Torsion am Auflager nach  
DIN EN für die iterierte Last q<sub>kr</sub>

Nachweise auf Schub und Torsion am Auflager nach DIN EN 1992-1-1/NA:2011-01  
+++++

Eigenlast am Auflager : 7.325 kN/m, in Trägermitte: 11.450 kN/m  
ständige Last auf OG: 0.000 kN/m; veränderliche Last auf OG : 21.402 kN/m  
Torsionsmoment am Auflager: 138.014 kNm; Auflagerkraft = 620.15 kN  
Flie遢spannung f<sub>yd</sub> = 434783. kN/m<sup>2</sup>; Betonspannung f<sub>cd</sub> = 25500. kN/m<sup>2</sup>  
Formelwerte: c = 0.50, CR<sub>d,c</sub> = 0.1000, kappa1 = 0.12, nu = 0.5250  
alfa,cw = 1.00, nu1 = 0.7500, nu2 = 1.0000

Nachweis im Steg für Querkraft allein

-----  
Trägerhöhe im Auflagerquerschnitt h = 0.900 m  
statische Nutzhöhe im Auflagerquerschnitt d = 0.809 m  
auflagernahe Lastanteile = 23.28 kN V<sub>Ed</sub> = 595.11 kN  
bw = 0.150 m z = 0.729 m rho<sub>l</sub> = 0.0199 kappa = 1.497  
Normalkraft aus Vorspannung N<sub>Ed</sub> = 2.038400 MN  
Betonfläche A<sub>c</sub> = 0.293000 m<sup>2</sup>  
f<sub>ck</sub> = 45., f<sub>cd</sub> = 25.50, 0.2f<sub>cd</sub> = 5.10, Sig<sub>cd</sub> = 6.957 alles in [N/mm<sup>2</sup>]  
( \*\*> Für V<sub>Rd,c</sub> ist kleinere Wert von Sig<sub>cd</sub> und 0.2f<sub>cd</sub> maßgebend. <\*\*) )  
ohne Bewehrung aufnehmbare Querkraft V<sub>Rd,c</sub> = 155.652 kN Gl.(6.2a)  
aufnehmbare Querkraft V<sub>Rd,cc</sub> = 62.74 kN Gl.(NA.6.7b)  
Neigung der Druckstreben cot(Theta) = 1.768 (29.5°) Gl.(NA.6.7a)  
maximale Querkrafttragfähigkeit V<sub>Rd,max</sub> = 895.472 kN Gl.(6.9)  
erforderliche Bügelbewehrung A<sub>sw/s</sub> = 10.62 cm<sup>2</sup>/m Gl.(6.8)  
Mindest-Bügelbewehrung min A<sub>sw/s</sub> = 2.90 cm<sup>2</sup>/m Gl.(9.4)  
mit min rho<sub>w</sub> = 1.6\*1.21 o/oo nach Gl.(NA.9.5a), (NA.9.5b)  
\*\*\*\*> maximaler Bügelabstand nach Tabelle NA.9.1: s<sub>l,max</sub> = 0.200 m <\*\*\*\*

Uni Kassel - FB14 Bauingenieur- und Umweltingenieurwesen SEITE 16  
Fachgebiet Massivbau - Dr.-Ing. Friedrich-Karl Röder DATUM 29.01.2024  
KIPPEN - Näherungsberechnung nach Theorie II. Ordnung ZEIT 13:37:40  
Uni Kassel FB14 Massivbau -->>>> Programm KIPNT2-11.0 240126 (Freeware) <<<<

B1-Spannbeton-SD-Binder 14%k+s L=27,7m L/500+0,01 1,35g+1,5\*18,3 C45 DIN-EN

Nachweis für Torsion allein

-----  
Aufteilung des Torsionsmoments auf Obergurt, Steg und Untergurt  
über die Steifigkeiten

\*\* vereinfachte Berechnung für Druckstrebenwinkel  $\Theta=45^\circ$ ;  $\cot(\Theta)=1$  \*\*

Obergurt :  $b = 0.550$  m;  $h = 0.201$  m;  $I_t = 0.00114460$  m<sup>4</sup>;  $T_{og} = 53.969$  kNm

Randabstand Mitte der Torsionslängsbewehrung  $t_{ef}/2 = 0.0400$  m

Fläche  $A_k = 0.05925$  m<sup>2</sup>; Umfang  $U_k = 1.132$  m

mit  $z = 0.470$  m Schubkraft  $V_{Ed,i} = 214.054$  kN Gl. (6.27)

effektive Wanddicke  $t_{ef} = 0.08000$  m

aufnehmbares Torsionsmoment  $TR_{d,max} = 63.457$  kNm Gl. (6.30)

erforderliche Bügelbewehrung  $A_{sw}/s_w = 10.47$  cm<sup>2</sup>/m (NA.6.28.1)

erforderliche Längsbewehrung  $A_{sl}/U_k = 10.47$  cm<sup>2</sup>/m Gl. (6.28)

mal Umfang  $U_k$ :  $A_{sl} = 11.85$  cm<sup>2</sup>

maximaler Bügelabstand  $U_k/8 = 0.141$  m nach Abschnitt 9.2.3

Steg :  $b = 0.150$  m;  $h = 0.725$  m;  $I_t = 0.00070927$  m<sup>4</sup>;  $T_{st} = 33.443$  kNm

Randabstand Mitte der Torsionslängsbewehrung  $t_{ef}/2 = 0.0400$  m

Fläche  $A_k = 0.04515$  m<sup>2</sup>; Umfang  $U_k = 1.430$  m

mit  $z = 0.645$  m Schubkraft  $V_{Ed,i} = 238.878$  kN Gl. (6.27)

effektive Wanddicke  $t_{ef} = 0.07500$  m

aufnehmbares Torsionsmoment  $TR_{d,max} = 45.333$  kNm Gl. (6.30)

erforderliche Bügelbewehrung  $A_{sw}/s_w = 8.52$  cm<sup>2</sup>/m (NA.6.28.1)

erforderliche Längsbewehrung  $A_{sl}/U_k = 8.52$  cm<sup>2</sup>/m Gl. (6.28)

mal Umfang  $U_k$ :  $A_{sl} = 12.18$  cm<sup>2</sup>

maximaler Bügelabstand  $U_k/8 = 0.179$  m nach Abschnitt 9.2.3

Untergurt:  $b = 0.550$  m;  $h = 0.206$  m;  $I_t = 0.00123035$  m<sup>4</sup>;  $T_{ug} = 58.012$  kNm

Randabstand Mitte der Torsionslängsbewehrung  $t_{ef}/2 = 0.0400$  m

Fläche  $A_k = 0.05980$  m<sup>2</sup>; Umfang  $U_k = 1.184$  m

mit  $z = 0.470$  m Schubkraft  $V_{Ed,i} = 227.959$  kN Gl. (6.27)

effektive Wanddicke  $t_{ef} = 0.08000$  m

aufnehmbares Torsionsmoment  $TR_{d,max} = 64.050$  kNm Gl. (6.30)

erforderliche Bügelbewehrung  $A_{sw}/s_w = 11.16$  cm<sup>2</sup>/m (NA.6.28.1)

erforderliche Längsbewehrung  $A_{sl}/U_k = 11.16$  cm<sup>2</sup>/m Gl. (6.28)

mal Umfang  $U_k$ :  $A_{sl} = 13.21$  cm<sup>2</sup>

maximaler Bügelabstand  $U_k/8 = 0.148$  m nach Abschnitt 9.2.3

maximale Tragfähigkeit aus Verhältniswert Gl. (NA.6.29.1)

$(33.443/45.333)^2 + (618.39/895.47)^2 = 1.02$ , soll  $< 1$  sein!

\*\*\*> Achtung: Druckstrebentragfähigkeit wird geringfügig überschritten <\*\*\*

Uni Kassel - FB14 Bauingenieur- und Umweltingenieurwesen SEITE 17  
Fachgebiet Massivbau - Dr.-Ing. Friedrich-Karl Röder DATUM 29.01.2024  
KIPPEN - Näherungsberechnung nach Theorie II. Ordnung ZEIT 13:37:40  
Uni Kassel FB14 Massivbau -->>>> Programm KIPNT2-11.0 240126 (Freeware) <<<<

B1-Spannbeton-SD-Binder 14%k+s L=27,7m L/500+0,01 1,35g+1,5\*18,3 C45 DIN-EN

Nachweis für kombinierte Beanspruchung aus Torsion und Querkraft

-----  
effektive Wanddicke tef = 0.07500 m; Breite bw = 0.150 m  
anteilige Schubkraft aus Torsion VEd,T = 238.88 kN Gl.(6.27)  
anteilige Schubkraft aus Querkraft VEd,V = 297.55 kN Gl.(NA.6.27.1)  
gesamte Schubkraft VEd,T+V = 536.43 kN Gl.(NA.6.27.1)  
aufnehmbare Querkraft VRd,cc = 31.37 kN Gl.(NA.6.7b)  
Neigung der Druckstreben cot(Theta) = 1.680 (30.8°) Gl.(NA.6.7a)  
maximale Querkrafttragfähigkeit VRd,max = 918.496 kN Gl.(6.9)  
erforderliche Bügelbewehrung Asw/s = 11.18 cm^2/m Gl.(6.8)  
Mindest-Bügelbewehrung min Asw/s = 2.90 cm^2/m Gl.(9.4)  
mit min rho,w = 1.6\*1.21 o/oo nach Gl.(NA.9.5a), (NA.9.5b)  
\*\*\*\*> maximaler Bügelabstand nach Tabelle NA.9.1: sl,max = 0.200 m <\*\*\*\*

\*\*\* Nachweise für Torsion mit dem gerade ermittelten cot(Theta) = 1.680 \*\*\*  
Obergurt : b = 0.550 m; h = 0.201 m; It = 0.00114460 m^4; Tog = 53.969 kNm  
Randabstand Mitte der Torsionslängsbewehrung tef/2 = 0.0400 m  
Fläche Ak = 0.05925 m^2; Umfang Uk = 1.132 m  
mit z = 0.470 m Schubkraft VEd,i = 214.054 kN Gl.(6.27)  
effektive Wanddicke tef = 0.08000 m  
aufnehmbares Torsionsmoment TRd,max = 55.777 kNm Gl.(6.30)  
erforderliche Bügelbewehrung Asw/sw = 6.23 cm^2/m (NA.6.28.1)  
erforderliche Längsbewehrung Asl/Uk = 17.60 cm^2/m Gl.(6.28)  
mal Umfang Uk: Asl = 19.92 cm^2  
maximaler Bügelabstand Uk/8 = 0.141 m nach Abschnitt 9.2.3  
Steg : b = 0.150 m; h = 0.725 m; It = 0.00070927 m^4; Tst = 33.443 kNm  
Randabstand Mitte der Torsionslängsbewehrung tef/2 = 0.0400 m  
Fläche Ak = 0.04515 m^2; Umfang Uk = 1.430 m  
mit z = 0.645 m Schubkraft VEd,i = 238.878 kN Gl.(6.27)  
effektive Wanddicke tef = 0.07500 m  
aufnehmbares Torsionsmoment TRd,max = 39.847 kNm Gl.(6.30)  
erforderliche Bügelbewehrung Asw/sw = 5.07 cm^2/m (NA.6.28.1)  
erforderliche Längsbewehrung Asl/Uk = 14.31 cm^2/m Gl.(6.28)  
mal Umfang Uk: Asl = 20.47 cm^2  
maximaler Bügelabstand Uk/8 = 0.179 m nach Abschnitt 9.2.3  
Untergurt: b = 0.550 m; h = 0.206 m; It = 0.00123035 m^4; Tug = 58.012 kNm  
Randabstand Mitte der Torsionslängsbewehrung tef/2 = 0.0400 m  
Fläche Ak = 0.05980 m^2; Umfang Uk = 1.184 m  
mit z = 0.470 m Schubkraft VEd,i = 227.959 kN Gl.(6.27)  
effektive Wanddicke tef = 0.08000 m  
aufnehmbares Torsionsmoment TRd,max = 56.298 kNm Gl.(6.30)  
\*\*\*> Achtung: EINWIRKENDES TORSIONSMOMENT ist GRÖßER ALS AUFNEHMBARES <\*\*\*  
erforderliche Bügelbewehrung Asw/sw = 6.64 cm^2/m (NA.6.28.1)  
erforderliche Längsbewehrung Asl/Uk = 18.74 cm^2/m Gl.(6.28)  
mal Umfang Uk: Asl = 22.20 cm^2  
maximaler Bügelabstand Uk/8 = 0.148 m nach Abschnitt 9.2.3

maximale Tragfähigkeit aus Verhältniswert Gl.(NA.6.29.1)  
( 33.443/ 39.847)^2 + ( 618.39/ 918.50)^2 = 1.16 , soll < 1 sein!  
\*\*\*\*> Achtung: Druckstreben­tragfähigkeit wird deutlich überschritten <\*\*\*\*  
\*\*\*\*\*

**Ergebnis der Nachweise für Querkraft und Torsion**  
**hier: Überschreitung der Druckstreben­tragfähigkeit**  
Deshalb erfolgt eine weitere Iteration zur Verkleinerung der Last

Uni Kassel - FB14 Bauingenieur- und Umweltingenieurwesen SEITE 18  
Fachgebiet Massivbau - Dr.-Ing. Friedrich-Karl Röder DATUM 29.01.2024  
KIPPEN - Näherungsberechnung nach Theorie II. Ordnung ZEIT 13:37:40  
Uni Kassel FB14 Massivbau -->>> Programm KIPNT2-11.0 240126 (Freeware) <<<<

B1-Spannbeton-SD-Binder 14%k+s L=27,7m L/500+0,01 1,35g+1,5\*18,3 C45 DIN-EN

NACHITERATION zur Erfüllung der Bedingung für die DRUCKSTREBENTRAGFÄHIGKEIT  
Querschnittswerte im letzten Iterationsschritt

=====  
Teilsicherheitsbeiwerte für Werkstoffe Beton = 1.50 und Bewehrung = 1.15

Für die Trägermitte gilt :

ITERIERTES MOMENT = 4324.767 kNm , RANDVERZERRUNGEN eps\_c2 = -7.400E-04  
----- eps\_sl = 8.550E-04

Koordinaten des elastischen Schwerpunkts

im Eingabesystem : YES = 0.000 , ZES = 0.484 m

Schubmittelpunkt zM = 0.155 m

Tangentensteifigkeiten in [kN\*m<sup>2</sup>] bzw. [kN\*m<sup>4</sup>]

EIz = 8.055556E+04 Eiy = 1.698802E+06 EIr = -1.431317E+02

GIt = 2.242268E+04 GIt,c = 1.746473E+04 GIT,p = 4.957952E+03

Schubmittelpunkt zM = -0.3287 m

Im kritischen Schnitt 0.38\*L = 10.526 m gilt :

ITERIERTES MOMENT = 4067.334 kNm , RANDVERZERRUNGEN eps\_c2 = -9.220E-04  
----- eps\_sl = 1.236E-03

Koordinaten des elastischen Schwerpunkts

im Eingabesystem : YES = 0.000 , ZES = 0.677 m

Schubmittelpunkt zM = 0.405 m

Tangentensteifigkeiten in [kN\*m<sup>2</sup>] bzw. [kN\*m<sup>4</sup>]

EIz = 7.642447E+04 Eiy = 1.186731E+06 EIr = -6.839342E+01

GIt = 1.877827E+04 GIt,c = 1.480522E+04 GIT,p = 3.973055E+03

Schubmittelpunkt zM = -0.2719 m

Uni Kassel - FB14 Bauingenieur- und Umweltingenieurwesen SEITE 19  
 Fachgebiet Massivbau - Dr.-Ing. Friedrich-Karl Röder DATUM 29.01.2024  
 KIPPEN - Näherungsberechnung nach Theorie II. Ordnung ZEIT 13:37:40  
 Uni Kassel FB14 Massivbau -->>> Programm KIPNT2-11.0 240126 (Freeware) <<<<

B1-Spannbeton-SD-Binder 14%k+s L=27,7m L/500+0,01 1,35g+1,5\*18,3 C45 DIN-EN

POLYNOM-APPROXIMATION DER STEIFIGKEITSVERLÄUFE

=====

Berechnung der Querschnittswerte in Schnitten 0 - 0,5\*L

-----

x/l	x	h	dh	My	zeS	zM	EIy	EIr
0.00	0.00	0.90	1.10	0.0	1.568	0.012	798139.	0.00
0.10	2.77	1.12	0.88	1534.2	1.462	0.023	1346722.	-391.22
0.15	4.16	1.23	0.77	2179.6	1.134	-0.221	630672.	-160.23
0.20	5.54	1.34	0.66	2742.3	1.012	-0.215	681520.	-121.20
0.25	6.93	1.45	0.55	3221.5	0.912	-0.227	792852.	-95.38
0.30	8.31	1.56	0.44	3615.9	0.819	-0.243	928606.	-76.93
0.35	9.70	1.67	0.33	3924.5	0.729	-0.260	1083963.	-67.49
0.38	10.53	1.74	0.26	4068.0	0.677	-0.272	1186731.	-68.39
0.40	11.08	1.78	0.22	4146.3	0.642	-0.280	1259442.	-71.50
0.45	12.47	1.89	0.11	4280.1	0.559	-0.302	1460344.	-94.43
0.50	13.85	2.00	0.00	4325.0	0.484	-0.329	1698802.	-143.13

seitliche Biegesteifigkeit <-----Torsionssteifigkeit----->								
x/l	EIz	EIz/EIz0	Polynom	GI <sub>t,c</sub>	GI <sub>t,p</sub>	GI <sub>t</sub>	GI <sub>t</sub> /GI <sub>t0</sub>	Polynom
0.00	153354.	1.0000	1.0000	29475.	265.	29740.	1.0000	1.0000
0.10	150912.	0.9841	0.8197	29160.	432.	29592.	0.9950	0.8553
0.15	80433.	0.5245	0.6806	16193.	1350.	17543.	0.5899	0.7202
0.20	77288.	0.5040	0.5713	14494.	1963.	16456.	0.5533	0.6212
0.25	75787.	0.4942	0.5055	13991.	2546.	16537.	0.5561	0.5742
0.30	75412.	0.4917	0.4803	14036.	3115.	17151.	0.5767	0.5747
0.35	75871.	0.4947	0.4841	14432.	3662.	18095.	0.6084	0.6061
0.38	76424.	0.4984	0.4939	14805.	3973.	18778.	0.6314	0.6314
0.40	76902.	0.5015	0.5015	15104.	4172.	19277.	0.6482	0.6482
0.45	78496.	0.5119	0.5185	16092.	4615.	20707.	0.6963	0.6821
0.50	80556.	0.5253	0.5253	17465.	4958.	22423.	0.7540	0.6949

Polynomkoeffizienten

	x/l	(x/l)^2	(x/l)^3	(x/l)^4	(x/l)^5	(x/l)^6
Biegung EIz	-0.5131	38.7814	-191.0197	381.7173	-343.4490	114.4830
Torsion GI <sub>t</sub>	-1.4946	49.2424	-243.0473	490.4032	-442.6555	147.5518

Flächenvergleich für Steifigkeitsverläufe :

	EIz	GI <sub>t</sub>
Polygon :	0.6261	0.7098
Polynom :	0.6276	0.7115
Abweichung:	-0.25 %	-0.23 %



Uni Kassel - FB14 Bauingenieur- und Umweltingenieurwesen SEITE 20  
Fachgebiet Massivbau - Dr.-Ing. Friedrich-Karl Röder DATUM 29.01.2024  
KIPPEN - Näherungsberechnung nach Theorie II. Ordnung ZEIT 13:37:40  
Uni Kassel FB14 Massivbau -->>> Programm KIPNT2-11.0 240126 (Freeware) <<<<

B1-Spannbeton-SD-Binder 14%k+s L=27,7m L/500+0,01 1,35g+1,5\*18,3 C45 DIN-EN

Näherungsberechnung der Verformungen nach Theorie II. Ordnung  
und Grenztragfähigkeitsnachweis im kritischen Schnitt  
\*\* Steifigkeitsverläufe als Polynom 6. Ordnung approximiert \*\*

=====  
Vorverformungen des Schubmittelpunkts M in Trägermitte  
Abstand von M von Trägeroberkante 0.1549 m  
horizontale Vorverschiebung v0M = 0.064 m, Vorverdrehung teta,0M = 0.0100

Lage der Bezugsachse im Eingabesystem zBez = 1.512 m  
Abstand des Schubmittelpunkts von der Bezugsachse zM = -0.271 m  
Abstand der Oberkante des Obergurts vom Schubmittelpunkt = -0.141 m  
Unterschied zur Trägermitte = -1.100 m  
Abstand des geometrischen Schwerpunkts vom Schubmittelpunkt = 0.315 m  
Unterschied zur Trägermitte = -0.545 m

Hauptbiegemomente My im krit.Schnitt - in Trägermitte  
- aus konstanter Last q+g2 auf dem Obergurt = 2846.287 3020.254 kNm  
- aus konstantem Teil der Eigenlast g1 = 893.812 948.443 kNm  
- aus dreieckförmigem Teil der Eigenlast g1 = 327.767 356.070 kNm  
Summe My = 4067.867 4324.767 kNm

Verhältnis Moment aus konstanter Last zu Gesamtmoment = 0.9177  
Verhältnis Moment aus dreieckförm. Last zu Gesamtmoment = 0.0823

weitere Berechnungswerte:

Faktoren k1 = 1.2908 k2 = -0.6826 k3 = 0.3387 k4 = 0.1899  
k5-0 = 0.0529 k5-1 = 0.0365 k5-2 = 0.0277  
Faktoren c1 = 0.05430 c = 2.1526 kritisches Moment Mm,kr = 5248.085 kNm  
Beiwerte eta,kr=Mm,kr/My = 1.2135 ; eta,ki=eta,kr^2/(eta,kr^2-1) = 3.1161  
aus Vorverformung v0M folgt Verschiebung vM=v0M\*eta,ki = 0.1990 m (für Z1)  
Formelzähler : Z1 = 132.8728 Z2 = 40.0529 Z3 = 4.1334  
Formelnenner : N1 = 3403.8899 N2 = 186.9273 N3 = -413.3377  
daraus Verdrehung in Trägermitte teta,1=(Z1+Z2+Z3)/(N1+N2+N3) = 0.05572  
Torsionsmoment an der Gabel 105.745 (mit vM); 128.700 (mit v,m) [kNm]  
mittlere horizontale Verschiebung für Mz=My\*(teta,0+teta,1) v,m = 0.2485 m  
\*\*\*>Horiz. Verschiebung in Trägermitte erreicht fast L/100. = 0.277 m.<\*\*\*

Momente für Grenzzustand der Tragfähigkeit im krit. Schnitt x/L=0.38:

(Umrechnungsfaktor sin(pi\*x/L) = 0.930)

Hauptbiegemoment My = 4067.867 , Nebenbiegemoment Mz = 210.756 kNm  
Zusatzmoment aus Vorverdrehung 0.00930 : Mz = 37.822 kNm  
gesamtes Mz = 248.579 kNm

Ergebnisse für die Tragfähigkeit mit Parabel-Rechteck-Diagramm nach DIN

>>> Einwirkungsfaktor für Vorspannung gamma\_p,fav = 1.000 <<<

Der geforderte Mindestfaktor für M\_Rd/M\_Ed,res beträgt 1.00

-----  
Lastmomente My = 4067.867 Mz = 248.579  
resultierendes Lastmoment M\_Ed,res = 4075.455 kNm  
Neigungswinkel ALFA = 0.061032 ( 3.5 Grad)  
Grenztragmoment M\_Rd = 4482.466 kNm; Verhältnis M\_Rd/M\_Ed,res = 1.100  
Verzerrungen eps\_c2 = -3.500E-03; eps\_s1 = 3.730E-03 \*\*\*\*\*  
Neigungswinkel BETA = 1.267687 ( 72.6 Grad)

Aus dem iterierten Biegemoment in L/2 ergibt sich mit den  
Teilsicherheitsbeiwerten für Momente aus ständiger Last = 1.35 und  
für Momente aus veränderlicher Last = 1.50 das kritische Moment  
krit Mq = ( 4324.77 - ( 966.31 + 0.00 ) \* 1.35 ) / 1.50 = 2013.50 kNm  
Daraus folgt für krit. Gleichstreckenlast auf dem OG q,kr = 20.99 kN/m  
\*\*\*\*\*

### End-Ergebnis der Näherungsberechnung nach zweimaliger Lastiteration

Größtmögliche veränderliche Last auf dem Obergurt unter Beachtung der vorgegebenen Sicherheitsbeiwerte auf Lastseite und Werkstoffseite, sowie der horizontalen Grenzverformung  $\ell/100$ , die hier jetzt unterschritten wird. Der Wert  $M_{Rd}/M_{Ed,res}$  liegt ebenfalls über Eins. Maßgebend für die maximale Last ist die ermittelte Druckstreben­tragfähigkeit bei den nachfolgenden Nachweisen auf Querkraft und Torsion am Auflager.

Uni Kassel - FB14 Bauingenieur- und Umweltingenieurwesen SEITE 21  
Fachgebiet Massivbau - Dr.-Ing. Friedrich-Karl Röder DATUM 29.01.2024  
KIPPEN - Näherungsberechnung nach Theorie II. Ordnung ZEIT 13:37:40  
Uni Kassel FB14 Massivbau -->>> Programm KIPNT2-11.0 240126 (Freeware) <<<<

B1-Spannbeton-SD-Binder 14%k+s L=27,7m L/500+0,01 1,35g+1,5\*18,3 C45 DIN-EN

Nachweise auf Schub und Torsion am Auflager nach DIN EN 1992-1-1/NA:2011-01  
+++++

Eigenlast am Auflager : 7.325 kN/m, in Trägermitte: 11.450 kN/m  
ständige Last auf OG: 0.000 kN/m; veränderliche Last auf OG : 20.993 kN/m  
Torsionsmoment am Auflager: 128.700 kNm; Auflagerkraft = 611.66 kN  
Fließspannung  $f_{yd} = 434783. \text{ kN/m}^2$ ; Betonspannung  $f_{cd} = 25500. \text{ kN/m}^2$   
Formelwerte:  $c = 0.50$ ,  $CR_{d,c} = 0.1000$ ,  $k_{app1} = 0.12$ ,  $\nu = 0.5250$   
 $\alpha_{cw} = 1.00$ ,  $\nu_{1} = 0.7500$ ,  $\nu_{2} = 1.0000$

#### Nachweis im Steg für Querkraft allein

-----  
Trägerhöhe im Auflagerquerschnitt  $h = 0.900 \text{ m}$   
statische Nutzhöhe im Auflagerquerschnitt  $d = 0.809 \text{ m}$   
auflagernahe Lastanteile = 23.02 kN  $V_{Ed} = 588.64 \text{ kN}$   
 $b_w = 0.150 \text{ m}$   $z = 0.729 \text{ m}$   $\rho_{o,l} = 0.0199$   $k_{appa} = 1.497$   
Normalkraft aus Vorspannung  $N_{Ed} = 2.038400 \text{ MN}$   
Betonfläche  $A_c = 0.293000 \text{ m}^2$   
 $f_{ck} = 45.$ ,  $f_{cd} = 25.50$ ,  $0.2f_{cd} = 5.10$ ,  $\text{Sig}_{,cd} = 6.957$  alles in  $[\text{N/mm}^2]$   
( \*\*> Für  $VR_{d,c}$  ist kleinere Wert von  $\text{Sig}_{,cd}$  und  $0.2f_{cd}$  maßgebend. <\*\* )  
ohne Bewehrung aufnehmbare Querkraft  $VR_{d,c} = 155.652 \text{ kN}$  Gl.(6.2a)  
aufnehmbare Querkraft  $VR_{d,cc} = 62.74 \text{ kN}$  Gl.(NA.6.7b)  
Neigung der Druckstreben  $\cot(\text{Theta}) = 1.771$  (29.5°) Gl.(NA.6.7a)  
maximale Querkrafttragfähigkeit  $VR_{d,max} = 894.873 \text{ kN}$  Gl.(6.9)  
erforderliche Bügelbewehrung  $A_{sw}/s = 10.50 \text{ cm}^2/\text{m}$  Gl.(6.8)  
Mindest-Bügelbewehrung  $\min A_{sw}/s = 2.90 \text{ cm}^2/\text{m}$  Gl.(9.4)  
mit  $\min \rho_{o,w} = 1.6*1.21 \text{ o/oo}$  nach Gl.(NA.9.5a), (NA.9.5b)  
\*\*\*\*> maximaler Bügelabstand nach Tabelle NA.9.1:  $s_{l,max} = 0.200 \text{ m}$  <\*\*\*\*

Uni Kassel - FB14 Bauingenieur- und Umweltingenieurwesen SEITE 22  
Fachgebiet Massivbau - Dr.-Ing. Friedrich-Karl Röder DATUM 29.01.2024  
KIPPEN - Näherungsberechnung nach Theorie II. Ordnung ZEIT 13:37:40  
Uni Kassel FB14 Massivbau -->>>> Programm KIPNT2-11.0 240126 (Freeware) <<<<

B1-Spannbeton-SD-Binder 14%k+s L=27,7m L/500+0,01 1,35g+1,5\*18,3 C45 DIN-EN

Nachweis für Torsion allein

-----  
Aufteilung des Torsionsmoments auf Obergurt, Steg und Untergurt  
über die Steifigkeiten

\*\* vereinfachte Berechnung für Druckstrebenwinkel  $\Theta=45^\circ$ ;  $\cot(\Theta)=1$  \*\*

Obergurt :  $b = 0.550$  m;  $h = 0.201$  m;  $I_t = 0.00114460$  m<sup>4</sup>;  $T_{og} = 47.763$  kNm

Randabstand Mitte der Torsionslängsbewehrung  $t_{ef}/2 = 0.0400$  m

Fläche  $A_k = 0.05925$  m<sup>2</sup>; Umfang  $U_k = 1.132$  m

mit  $z = 0.470$  m Schubkraft  $V_{Ed,i} = 189.437$  kN Gl. (6.27)

effektive Wanddicke  $t_{ef} = 0.08000$  m

aufnehmbares Torsionsmoment  $TR_{d,max} = 63.457$  kNm Gl. (6.30)

erforderliche Bügelbewehrung  $A_{sw}/s_w = 9.27$  cm<sup>2</sup>/m (NA.6.28.1)

erforderliche Längsbewehrung  $A_{sl}/U_k = 9.27$  cm<sup>2</sup>/m Gl. (6.28)

mal Umfang  $U_k$ :  $A_{sl} = 10.49$  cm<sup>2</sup>

maximaler Bügelabstand  $U_k/8 = 0.141$  m nach Abschnitt 9.2.3

Steg :  $b = 0.150$  m;  $h = 0.725$  m;  $I_t = 0.00070927$  m<sup>4</sup>;  $T_{st} = 29.597$  kNm

Randabstand Mitte der Torsionslängsbewehrung  $t_{ef}/2 = 0.0400$  m

Fläche  $A_k = 0.04515$  m<sup>2</sup>; Umfang  $U_k = 1.430$  m

mit  $z = 0.645$  m Schubkraft  $V_{Ed,i} = 211.407$  kN Gl. (6.27)

effektive Wanddicke  $t_{ef} = 0.07500$  m

aufnehmbares Torsionsmoment  $TR_{d,max} = 45.333$  kNm Gl. (6.30)

erforderliche Bügelbewehrung  $A_{sw}/s_w = 7.54$  cm<sup>2</sup>/m (NA.6.28.1)

erforderliche Längsbewehrung  $A_{sl}/U_k = 7.54$  cm<sup>2</sup>/m Gl. (6.28)

mal Umfang  $U_k$ :  $A_{sl} = 10.78$  cm<sup>2</sup>

maximaler Bügelabstand  $U_k/8 = 0.179$  m nach Abschnitt 9.2.3

Untergurt:  $b = 0.550$  m;  $h = 0.206$  m;  $I_t = 0.00123035$  m<sup>4</sup>;  $T_{ug} = 51.341$  kNm

Randabstand Mitte der Torsionslängsbewehrung  $t_{ef}/2 = 0.0400$  m

Fläche  $A_k = 0.05980$  m<sup>2</sup>; Umfang  $U_k = 1.184$  m

mit  $z = 0.470$  m Schubkraft  $V_{Ed,i} = 201.744$  kN Gl. (6.27)

effektive Wanddicke  $t_{ef} = 0.08000$  m

aufnehmbares Torsionsmoment  $TR_{d,max} = 64.050$  kNm Gl. (6.30)

erforderliche Bügelbewehrung  $A_{sw}/s_w = 9.87$  cm<sup>2</sup>/m (NA.6.28.1)

erforderliche Längsbewehrung  $A_{sl}/U_k = 9.87$  cm<sup>2</sup>/m Gl. (6.28)

mal Umfang  $U_k$ :  $A_{sl} = 11.69$  cm<sup>2</sup>

maximaler Bügelabstand  $U_k/8 = 0.148$  m nach Abschnitt 9.2.3

maximale Tragfähigkeit aus Verhältniswert Gl. (NA.6.29.1)

$(29.597/45.333)^2 + (611.66/894.87)^2 = 0.89$  , soll  $< 1$  sein!

Uni Kassel - FB14 Bauingenieur- und Umweltingenieurwesen SEITE 23  
Fachgebiet Massivbau - Dr.-Ing. Friedrich-Karl Röder DATUM 29.01.2024  
KIPPEN - Näherungsberechnung nach Theorie II. Ordnung ZEIT 13:37:40  
Uni Kassel FB14 Massivbau -->>>> Programm KIPNT2-11.0 240126 (Freeware) <<<<

B1-Spannbeton-SD-Binder 14%k+s L=27,7m L/500+0,01 1,35g+1,5\*18,3 C45 DIN-EN

Nachweis für kombinierte Beanspruchung aus Torsion und Querkraft

-----  
effektive Wanddicke  $t_{ef} = 0.07500$  m; Breite  $b_w = 0.150$  m  
anteilige Schubkraft aus Torsion  $VE_{d,T} = 211.41$  kN Gl.(6.27)  
anteilige Schubkraft aus Querkraft  $VE_{d,V} = 294.32$  kN Gl.(NA.6.27.1)  
gesamte Schubkraft  $VE_{d,T+V} = 505.73$  kN Gl.(NA.6.27.1)  
aufnehmbare Querkraft  $VR_{d,cc} = 31.37$  kN Gl.(NA.6.7b)  
Neigung der Druckstreben  $\cot(\Theta) = 1.687$  (30.7°) Gl.(NA.6.7a)  
maximale Querkrafttragfähigkeit  $VR_{d,max} = 916.838$  kN Gl.(6.9)  
erforderliche Bügelbewehrung  $As_w/s = 11.02$  cm<sup>2</sup>/m Gl.(6.8)  
Mindest-Bügelbewehrung  $\min As_w/s = 2.90$  cm<sup>2</sup>/m Gl.(9.4)  
mit  $\min \rho_w = 1.6 \cdot 1.21$  o/oo nach Gl.(NA.9.5a), (NA.9.5b)  
\*\*\*\*> maximaler Bügelabstand nach Tabelle NA.9.1:  $s_{l,max} = 0.200$  m <\*\*\*\*

\*\*\* Nachweise für Torsion mit dem gerade ermittelten  $\cot(\Theta) = 1.687$  \*\*\*  
Obergurt :  $b = 0.550$  m;  $h = 0.201$  m;  $I_t = 0.00114460$  m<sup>4</sup>;  $T_{og} = 47.763$  kNm  
Randabstand Mitte der Torsionslängsbewehrung  $t_{ef}/2 = 0.0400$  m  
Fläche  $A_k = 0.05925$  m<sup>2</sup>; Umfang  $U_k = 1.132$  m  
mit  $z = 0.470$  m Schubkraft  $VE_{d,i} = 189.437$  kN Gl.(6.27)  
effektive Wanddicke  $t_{ef} = 0.08000$  m  
aufnehmbares Torsionsmoment  $TR_{d,max} = 55.676$  kNm Gl.(6.30)  
erforderliche Bügelbewehrung  $As_w/sw = 5.50$  cm<sup>2</sup>/m (NA.6.28.1)  
erforderliche Längsbewehrung  $As_l/U_k = 15.64$  cm<sup>2</sup>/m Gl.(6.28)  
mal Umfang  $U_k$ :  $As_l = 17.69$  cm<sup>2</sup>  
maximaler Bügelabstand  $U_k/8 = 0.141$  m nach Abschnitt 9.2.3  
Steg :  $b = 0.150$  m;  $h = 0.725$  m;  $I_t = 0.00070927$  m<sup>4</sup>;  $T_{st} = 29.597$  kNm  
Randabstand Mitte der Torsionslängsbewehrung  $t_{ef}/2 = 0.0400$  m  
Fläche  $A_k = 0.04515$  m<sup>2</sup>; Umfang  $U_k = 1.430$  m  
mit  $z = 0.645$  m Schubkraft  $VE_{d,i} = 211.407$  kN Gl.(6.27)  
effektive Wanddicke  $t_{ef} = 0.07500$  m  
aufnehmbares Torsionsmoment  $TR_{d,max} = 39.775$  kNm Gl.(6.30)  
erforderliche Bügelbewehrung  $As_w/sw = 4.47$  cm<sup>2</sup>/m (NA.6.28.1)  
erforderliche Längsbewehrung  $As_l/U_k = 12.71$  cm<sup>2</sup>/m Gl.(6.28)  
mal Umfang  $U_k$ :  $As_l = 18.18$  cm<sup>2</sup>  
maximaler Bügelabstand  $U_k/8 = 0.179$  m nach Abschnitt 9.2.3  
Untergurt:  $b = 0.550$  m;  $h = 0.206$  m;  $I_t = 0.00123035$  m<sup>4</sup>;  $T_{ug} = 51.341$  kNm  
Randabstand Mitte der Torsionslängsbewehrung  $t_{ef}/2 = 0.0400$  m  
Fläche  $A_k = 0.05980$  m<sup>2</sup>; Umfang  $U_k = 1.184$  m  
mit  $z = 0.470$  m Schubkraft  $VE_{d,i} = 201.744$  kN Gl.(6.27)  
effektive Wanddicke  $t_{ef} = 0.08000$  m  
aufnehmbares Torsionsmoment  $TR_{d,max} = 56.197$  kNm Gl.(6.30)  
erforderliche Bügelbewehrung  $As_w/sw = 5.85$  cm<sup>2</sup>/m (NA.6.28.1)  
erforderliche Längsbewehrung  $As_l/U_k = 16.65$  cm<sup>2</sup>/m Gl.(6.28)  
mal Umfang  $U_k$ :  $As_l = 19.72$  cm<sup>2</sup>  
maximaler Bügelabstand  $U_k/8 = 0.148$  m nach Abschnitt 9.2.3

maximale Tragfähigkeit aus Verhältniswert Gl.(NA.6.29.1)  
(  $29.597/39.775$  )<sup>2</sup> + (  $611.66/916.84$  )<sup>2</sup> = 1.00 , soll < 1 sein!

ENDE DER AUSGABEDATEI B1\_C45\_EN.ERG

Die folgenden beiden Seiten stehen bei entsprechender Ausgabesteuerung, die nach Aufruf des Programms vorgenommen werden kann (s. Kap.4, S. 14), als Zusammenfassung der vorstehenden Ergebnisse zusätzlich in der Ausgabedatei B1\_C45\_EN.TAB .

Uni Kassel - FB14 Bauingenieur- und Umweltingenieurwesen SEITE 1  
 Fachgebiet Massivbau - Dr.-Ing. Friedrich-Karl Röder DATUM 29.01.2024  
 KIPPEN - Näherungsberechnung nach Theorie II. Ordnung ZEIT 13:37:40  
 Uni Kassel FB14 Massivbau -->>>> Programm KIPNT2-11.0 240126 (Freeware) <<<<

B1-Spannbeton-SD-Binder 14%k+s L=27,7m L/500+0,01 1,35g+1,5\*18,3 C45 DIN-EN

ERGEBNISZUSAMMENSTELLUNG DER NÄHERUNGSBERECHNUNG FÜR

DAS BIEGEMOMENT 3936.496 kNm IN L/2 UND EINE TRÄGERLÄNGE 27.70 m

=====

Teilsicherheitsbeiwerte für ständige Last = 1.35; veränderl. Last = 1.50

Teilsicherheitsbeiwerte für Werkstoffe Beton = 1.50 und Bewehrung = 1.15

Vorverformung des Schubmittelpunkts M in Trägermitte (0.5\*L = 13.85 m)

mit Abstand von M von Trägeroberkante 0.1680 m :

horizontale Vorverschiebung v<sub>0M</sub> = 0.064 m, Vorverdrehung Teta,0M = 0.0100

Lage der Bezugsachse im Eingabesystem zBez = 1.531 m

Abstand des Schubmittelpunkts von der Bezugsachse zM = 0.039 m

Abstand der Oberkante des Obergurts vom Schubmittelpunkt = -0.147 m

Unterschied zur Trägermitte = -1.100 m

Abstand des geometrischen Schwerpunkts vom Schubmittelpunkt = 0.309 m

Unterschied zur Trägermitte = -0.545 m

im kritischen Schnitt bei 0.38\*L = 10.53 m : Vorverdrehung Teta,o = 0.0093

Hauptbiegemomente My im krit.Schnitt und in Trägermitte

- aus konstanter Last q+g<sub>2</sub> auf Obergurt = 2480.380 2631.983 kNm

- aus konstantem Teil der Eigenlast g<sub>1</sub> = 893.812 948.443 kNm

- aus dreieckförmigem Teil der Eigenlast g<sub>1</sub> = 327.767 356.070 kNm

Summe My = 3701.960 3936.496 kNm

Verhältnis Moment aus konstanter Last zu Gesamtmoment = 0.9095

Verhältnis Moment aus dreieckf. Last zu Gesamtmoment = 0.0905

berechnete Steifigkeiten in [kN\*m<sup>2</sup>] :

am Auflager EIz<sub>0</sub> = 153354. ; GI<sub>t0</sub> = 29740.

im krit. Schnitt EIz = 79231. ; GI<sub>t</sub> = 19862. ; EI<sub>r</sub> = -136.

k-Faktoren für Satteldachträger :

k<sub>1</sub> = 1.2918 k<sub>2</sub> = -1.0606 k<sub>3</sub> = 0.3543 k<sub>4</sub> = 0.1833

k<sub>5-0</sub> = 0.0527 k<sub>5-1</sub> = 0.0363 k<sub>5-2</sub> = 0.0277

My <sub>k</sub> [kNm]	Eta,y <sub>k</sub> [-]	Teta,m [rad]	Teta,kr [rad]	Mz [kNm]	M_Ed,res [kNm]	M_Rd [kNm]	M_Rd/M_Ed,res [-]
--------------------------	---------------------------	-----------------	------------------	-------------	-------------------	---------------	----------------------

5739.327	1.4580	0.04367	0.04061	150.32	3705.01	4951.61	1.33646
----------	--------	---------	---------	--------	---------	---------	---------

\*\*\*\*\*

Der geforderte Mindestfaktor für M<sub>Rd</sub>/M<sub>Ed,res</sub> beträgt 1.0

mittlere horizontale Verschiebung für Mz=My\*(teta,0+teta,1) v<sub>m</sub> = 0.1450 m

Druckstrebentragfähigkeit nach DIN EN 1992-1-1/NA:2011-01 Gl. (NA.6.29.1)

Torsionsmoment an der Gabel = 69.283 kNm; Auflagerkraft = 555.71 kN

vereinfachter Nachweis für cot(theta)=1

( 15.933/ 45.333)<sup>2</sup> + ( 555.71/ 889.27)<sup>2</sup> = 0.51, soll <1, maximal =1 sein!

kombinierte Torsion + Querkraft mit cot(theta)= 1.724

( 15.933/ 39.353)<sup>2</sup> + ( 555.71/ 907.12)<sup>2</sup> = 0.54, soll <1, maximal =1 sein!

My<sub>k</sub> = krit. Moment [6.23] im krit. Schnitt  
 Eta,kr = Beiwert nach [6.38]  
 Teta,m = Verdrehung in Trägermitte incl. Vorverdrehung [6.40]  
 Teta,kr = Verdrehung im krit. Schnitt { = Teta,m · sin(πξ) }  
 Mz = berechnetes Nebenbiegemoment im krit. Schnitt [6.44]  
 M<sub>Ed,res</sub> = resultierendes, äußeres Moment im krit. Schnitt [6.46]  
 M<sub>Rd</sub> = iteriertes, inneres Schnittmoment im krit. Schnitt  
 M<sub>Rd</sub>/M<sub>Ed,res</sub> = Beiwert [6.47]

Ende der Ergebnisse für den vorgegebenen Lastfall

Uni Kassel - FB14 Bauingenieur- und Umweltingenieurwesen SEITE 2  
 Fachgebiet Massivbau - Dr.-Ing. Friedrich-Karl Röder DATUM 29.01.2024  
 KIPPEN - Näherungsberechnung nach Theorie II. Ordnung ZEIT 13:37:40  
 Uni Kassel FB14 Massivbau -->>> Programm KIPNT2-11.0 240126 (Freeware) <<<<

B1-Spannbeton-SD-Binder 14%k+s L=27,7m L/500+0,01 1,35g+1,5\*18,3 C45 DIN-EN

ERGEBNISZUSAMMENSTELLUNG DER NÄHERUNGSBERECHNUNG

FÜR EINE ITERATION DES BIEGEMOMENTS BEI EINER TRÄGERLÄNGE 27.70 m

Teilsicherheitsbeiwerte für ständige Last = 1.35; veränderl. Last = 1.50  
 Teilsicherheitsbeiwerte für Werkstoffe Beton = 1.50 und Bewehrung = 1.15

Vorverformung des Schubmittelpunkts M in Trägermitte (0.5\*L = 13.85 m)  
 mit Abstand von M von Trägersoberkante 0.1549 m :  
 horizontale Vorverschiebung v0M = 0.064 m, Vorverdrehung Teta,0M = 0.0100

Lage der Bezugsachse im Eingabesystem zBez = 1.513 m  
 Abstand des Schubmittelpunkts von der Bezugsachse zM = -0.272 m  
 Abstand der Oberkante des Obergurts vom Schubmittelpunkt = -0.141 m  
 Unterschied zur Trägermitte = -1.100 m  
 Abstand des geometrischen Schwerpunkts vom Schubmittelpunkt = 0.315 m  
 Unterschied zur Trägermitte = -0.545 m

im kritischen Schnitt bei 0.38\*L = 10.53 m : Vorverdrehung Teta,o = 0.0093

Hauptbiegemomente My im krit.Schnitt und in Trägermitte  
 - aus konstanter Last q+g2 auf Obergurt = 2846.287 3020.254 kNm  
 - aus konstantem Teil der Eigenlast g1 = 893.812 948.443 kNm  
 - aus dreieckförmigem Teil der Eigenlast g1 = 327.767 356.070 kNm  
 Summe My = 4067.867 4324.767 kNm

Verhältnis Moment aus konstanter Last zu Gesamtmoment = 0.9177  
 Verhältnis Moment aus dreieckf. Last zu Gesamtmoment = 0.0823

berechnete Steifigkeiten in [kN\*m^2] :

am Auflager EIz0 = 153354. ; GI0 = 29740.  
 im krit. Schnitt EIz = 76424. ; GI = 18778. ; EIr = -68.  
 k-Faktoren für Satteldachträger :  
 k1 = 1.2908 k2 = -0.6826 k3 = 0.3387 k4 = 0.1899  
 k5-0 = 0.0529 k5-1 = 0.0365 k5-2 = 0.0277

Myk	Eta,yk	Teta,m	Teta,kr	Mz	M_Ed,res	M_Rd	M_Rd/M_Ed,res
[kNm]	[-]	[rad]	[rad]	[kNm]	[kNm]	[kNm]	[-]
5248.085	1.2135	0.06572	0.06111	248.58	4075.45	4482.47	1.09987
*****							

mittlere horizontale Verschiebung für Mz=My\*(teta,0+teta,1) v,m = 0.2485 m

Druckstrebentragfähigkeit nach DIN EN 1992-1-1/NA:2011-01 Gl.(NA.6.29.1)  
 Torsionsmoment an der Gabel = 128.700 kNm; Auflagerkraft = 611.66 kN  
 vereinfachter Nachweis für cot(theta)=1  
 ( 29.597/ 45.333)^2 + ( 611.66/ 894.87)^2 = 0.89, soll <1, maximal =1 sein!  
 kombinierte Torsion + Querkraft mit cot(theta)= 1.687  
 ( 29.597/ 39.775)^2 + ( 611.66/ 916.84)^2 = 1.00, soll <1, maximal =1 sein!

Aus dem iterierten Biegemoment in L/2 ergibt sich mit den  
 Teilsicherheitsbeiwerten für Momente aus ständiger Last = 1.35 und  
 für Momente aus veränderlicher Last = 1.50 das kritische Moment  
 krit Mq = ( 4324.77 - ( 966.31 + 0.00 ) \* 1.35 ) / 1.50 = 2013.50 kNm  
 Daraus folgt für krit. Gleichstreckenlast auf dem OG q,kr = 20.99 kN/m  
 \*\*\*\*\*

ENDE DER AUSGABEDATEI B1\_C45\_EN.TAB

Die Ausgabe der Ergebnisse zur Bestimmung des kritischen Schnitts können mit der Kenngröße LTAB { Kap. 3, Nr. 2, S.49} gesteuert werden. Standard ist LTAB = 0 mit folgendem Ausdruck:

```

Ermittlung des KRITISCHEN SCHNITTS bei Trägern mit geneigtem Obergurt
=====
- Bestimmung über die Formel mit den Querschnittshöhen:
  Der kritische Schnitt liegt dann bei x/L = 0.35 ( 9.69 m).
  Der Verhältnswert M_Rd/M_Ed an dieser Stelle beträgt 1.05245 .

- Bestimmung mit der gegebenen Belastung aus Eigenlast und Streckenlasten
  über das Verhältnis des auftretenden zum aufnehmbaren Biegemoment
  als Minimum von M_Rd/M_Ed für ein- und zweiachsige Biegung:
  Das Minimum M_Rd/M_Ed beträgt 1.03646 bei x/L = 0.38 ( 10.53 m).
***** Es wird mit dieser Lage des kritischen Schnitts weitergerechnet. *****
    
```

Wird LTAB = 1 gesetzt, so wird die vorstehende Ausgabe um folgende Tabelle ergänzt:

Tabellarische Auflistung der Einzel-Ergebnisse mit Schrittweite 0.05

```

=====
          einachsige Biegung M_Ed,z=0.    zweiachsige Biegung M_Ed,z=0.1*M_Ed,y
x/L      M_Ed      M_Rd      M_Rd/M_Ed      M_Ed      M_Rd      M_Rd/M_Ed
0.10    1394.631   3281.387   2.35287   1401.587   2581.089   1.84155
0.15    1981.840   3694.442   1.86415   1991.725   2853.509   1.43268
0.20    2494.220   4107.634   1.64686   2506.660   3076.686   1.22740
0.25    2930.703   4527.839   1.54497   2945.321   3307.122   1.12284
0.30    3290.221   4948.275   1.50393   3306.632   3526.212   1.06641
0.35    3571.706   5374.559   1.50476   3589.520   3777.781   1.05245
0.40    3774.089   5801.409   1.53717   3792.912   3979.121   1.04909
0.45    3896.302   6233.394   1.59982   3915.735   4114.508   1.05076
0.50    3937.277   6669.821   1.69402   3956.915   4288.998   1.08392
    
```

Verbesserung des Ergebnisses mit Schrittweite 0.01

```

=====
          einachsige Biegung M_Ed,z=0.    zweiachsige Biegung M_Ed,z=0.1*M_Ed,y
x/L      M_Ed      M_Rd      M_Rd/M_Ed      M_Ed      M_Rd      M_Rd/M_Ed
0.26    3008.798   4610.210   1.53224
0.27    3083.806   4692.904   1.52179
0.28    3155.718   4775.906   1.51341
0.29    3224.526   4864.800   1.50869
0.30    3290.221   4948.275   1.50393
0.31    3352.795   5032.026   1.50085   3369.517   3595.568   1.06709
0.32    3412.239   5116.054   1.49932   3429.258   3648.115   1.06382
0.33    3468.544   5200.339   1.49929   3485.844   3652.669   1.04786
0.34    3521.702   5289.879   1.50208   3539.268   3690.517   1.04273
0.35    3571.705   5374.559   1.50476   3589.520   3777.781   1.05245
0.36    3618.544   5459.479   1.50875   3636.592   3810.405   1.04780
0.37    3662.211   5544.630   1.51401   3680.477   3852.858   1.04684
0.38    3702.696   5630.005   1.52052   3721.164   3856.854   1.03646
0.39    3739.991   5715.601   1.52824   3758.645   3904.917   1.03892
0.40
0.41
0.42
0.43
0.44
    
```

Minimum 1.49929 bei x/L=0.33      Minimum 1.03646 bei x/L=0.38

Wird LTAB = 2 gesetzt, so werden für jeden Berechnungsschritt der vorstehenden Tabelle alle relevanten Daten für die Berechnung des GZT (Moment  $M_{Rd}$ ) angegeben. Exemplarisch ist hier die Ausgabe für das Ergebnis des kritischen Schnitts ( $x/\ell = 0.38$ ) angegeben.

Bl-Spannbeton-SD-Binder 14%k+s L=27,7m L/500+0,01 1,35g+1,5\*18,3 C45 DIN-EN

```

***** Schnitt 17 - x/L = 0.38 *****
Eingabe : My = 3702.696 kNm - Mz = 370.270 kNm
BETONQUERSCHNITT          BEWEHRUNGEN
I      y(I)      z(I)      I      y(I)      z(I)      A(I)      P_o(I)
      [m]        [m]          [m]        [m]        [m]      [cm^2]     [kN]
1     -0.275     2.000      1     -0.230     1.960     1.54
2     -0.275     1.800      2      0.230     1.960     1.54
3     -0.075     1.790      3     -0.230     1.840     1.54
4     -0.075     0.494      4      0.230     1.840     1.54
5     -0.275     0.414      5     -0.230     0.384     3.14
6     -0.275     0.264      6      0.230     0.384     3.14
7      0.275     0.264      7     -0.230     0.304     3.14
8      0.275     0.414      8      0.230     0.304     3.14
9      0.075     0.494
10     0.075     1.790
11     0.275     1.800
12     0.275     2.000
    
```

SPANNBEWEHRUNG

I	y(I) [m]	z(I) [m]	A(I) [cm <sup>2</sup> ]	P_o(I) [kN]	I	y(I) [m]	z(I) [m]	A(I) [cm <sup>2</sup> ]	P_o(I) [kN]
1	-0.189	1.945	0.93	78.400	14	-0.063	1.903	0.93	78.400
2	-0.147	1.945	0.93	78.400	15	-0.021	1.903	0.93	78.400
3	-0.105	1.945	0.93	78.400	16	0.021	1.903	0.93	78.400
4	-0.063	1.945	0.93	78.400	17	0.063	1.903	0.93	78.400
5	-0.021	1.945	0.93	78.400	18	0.105	1.903	0.93	78.400
6	0.021	1.945	0.93	78.400	19	0.147	1.903	0.93	78.400
7	0.063	1.945	0.93	78.400	20	0.189	1.903	0.93	78.400
8	0.105	1.945	0.93	78.400	21	-0.105	1.861	0.93	78.400
9	0.147	1.945	0.93	78.400	22	-0.063	1.861	0.93	78.400
10	0.189	1.945	0.93	78.400	23	-0.021	1.861	0.93	78.400
11	-0.189	1.903	0.93	78.400	24	0.021	1.861	0.93	78.400
12	-0.147	1.903	0.93	78.400	25	0.063	1.861	0.93	78.400
13	-0.105	1.903	0.93	78.400	26	0.105	1.861	0.93	78.400

Das resultierende Moment beträgt  $M_{Ed, res} = 3721.164$  kNm  
mit einem Neigungswinkel zur y-Achse ALFA = 0.099669( 5.7grad)

GRENZZUSTAND DER TRAGFÄHIGKEIT MIT PARABEL-RECHTECK-DIAGRAMM und Fcd

>>> Das Verhältnis  $M_{Rd}/M_{Ed, res}$  muss mindestens 1.00 betragen <<<

```

=====
M_Ed, res = 3721.164 kNm   M_Rd = 3856.854 kNm   M_Rd/M_Ed, res = 1.036
N = 0.000 kN
    
```

nach 320 Iterationen:

```

VERZERRUNGEN eps_c2 = -3.5000E-03   eps_s1 = 3.4795E-03
KRÄFTE ..... Dc = -2650.360 kN     Zs = 2652.768 kN
TRAGMOMENTE M_Rd, y = 1148.267 kNm   M_Rd, z = -3681.957 kNm
    
```

**Hinweis:** Bei dieser Ausgabe ergeben sich große Datenmengen. Bei diesem Beispiel sind das insgesamt 46 Einzelschritte.



Wenn die Steuergröße  $STKR=1$  gesetzt wird, so wird der kritische Schnitt über die Formel mit den Querschnittshöhen am Trägeranfang und der Trägermitte {Kap. 3, Nr. 2} und **nicht** über das Momenten-Verhältnis ermittelt. Es ergibt sich die folgende Eingabedatei, die unter dem Namen B1\_C45\_EN\_STKR=1.NT2 im Unterordner...\KIPNT2\Beisp\_DIN-2011\NT2 gespeichert ist:

```
B1-Spannbeton-SD-Binder 14%k+s L=27,7m L/500+0,01 1,35g+1,5*18,3 C45 DIN-EN
      12      8      26      1      0      2      0      0      0      1.  0.1
-0.275  2.0    -0.275  1.80    -0.075  1.79    -0.075  1.33
-0.275  1.25    -0.275  1.10     0.275  1.10     0.275  1.25
0.075   1.33     0.075  1.79     0.275  1.80     0.275  2.0
-0.275  2.0    -0.275  1.80    -0.075  1.79    -0.075  0.23
-0.275  0.15    -0.275  0.       0.275  0.       0.275  0.15
0.075   0.23     0.075  1.79     0.275  1.80     0.275  2.0
4555.   1          25.

-0.23   1.96    14.     0.23    1.96    14.
-0.23   1.84    14.     0.23    1.84    14.
-0.23   1.22    20.     0.23    1.22    20.
-0.23   1.14    20.     0.23    1.14    20.
-0.23   1.96    0.23    1.96    -0.23   1.84     0.23    1.84
-0.23   0.12    0.23    0.12    -0.23   0.04     0.23    0.04

2.      E8  5.      E5  5.25  E5
-0.189  1.945  0.93   78.4  -0.147  1.945  0.93   78.4
-0.105  1.945  0.93   78.4  -0.063  1.945  0.93   78.4
-0.021  1.945  0.93   78.4   0.021  1.945  0.93   78.4
 0.063  1.945  0.93   78.4   0.105  1.945  0.93   78.4
 0.147  1.945  0.93   78.4   0.189  1.945  0.93   78.4
-0.189  1.903  0.93   78.4  -0.147  1.903  0.93   78.4
-0.105  1.903  0.93   78.4  -0.063  1.903  0.93   78.4
-0.021  1.903  0.93   78.4   0.021  1.903  0.93   78.4
 0.063  1.903  0.93   78.4   0.105  1.903  0.93   78.4
 0.147  1.903  0.93   78.4   0.189  1.903  0.93   78.4
-0.105  1.861  0.93   78.4  -0.063  1.861  0.93   78.4
-0.021  1.861  0.93   78.4   0.021  1.861  0.93   78.4
 0.063  1.861  0.93   78.4   0.105  1.861  0.93   78.4

1.95    E8  1.522 E6  1.77    E6

0,0,0,
27.7,0.,18.3,500.,0.01,
```

Nach Aufruf des Programms ist als Dateiname B1\_C45\_EN\_STKR=1 einzugeben. Die weiteren Bildschirmeingaben sind die gleichen wie im Kap. 4 beschrieben.

Die zugehörige Ergebnisdatei B1\_C45\_EN\_STKR=1.ERG ist ebenfalls im Unterordner ...\KIPNT2\Beisp\_DIN-2011\ERG gespeichert.

Das gleiche Beispiel wird nun für den Fall **DIN EN 1992-1-1/NA:2011-01, Abschnitt 5.7**, (s. hier S. 23, Nr. 2) behandelt. Die im Bild 7 dargestellten Querschnitts-Vorgaben bleiben unverändert. In der Eingabezeile für die Teilsicherheitsbeiwerte ist an der entsprechenden Stelle der einheitliche Sicherheitsbeiwert  $\gamma_R$  einzutragen. Aufgrund der Voreinstellung im Programm werden dann für die Berechnung die im NA, NCI zu 5.7, angegebenen rechnerischen Mittelwerte der Baustofffestigkeiten gewählt. Es ergibt sich die folgende Eingabedatei, die unter dem Namen B1\_C45\_EN\_R.NT2 im Unterordner ...\KIPNT2\Beisp\_DIN-2011\NT2 gespeichert ist. Die gegenüber der Datei B1\_C45\_EN.NT2 geänderte Datenzeile ist durch einen Pfeil markiert:

```

B1-Spannbeton-SD-Binder 14%k+s L=27,7m L/500+1% 1,35g+1,5*18,3 C45 DIN-EN-R
      12      8      26      1      2      0      0      0      0.1
-0.275  2.0    -0.275  1.80    -0.075  1.79    -0.075  1.33
-0.275  1.25    -0.275  1.10     0.275   1.10     0.275   1.25
 0.075  1.33     0.075  1.79     0.275   1.80     0.275   2.0
-0.275  2.0    -0.275  1.80    -0.075  1.79    -0.075  0.23
-0.275  0.15    -0.275  0.       0.275   0.       0.275   0.15
 0.075  0.23     0.075  1.79     0.275   1.80     0.275   2.0
4555.   1
      1.
-0.23   1.96    14.     0.23    1.96    14.     1.3 ←
-0.23   1.84    14.     0.23    1.84    14.
-0.23   1.22    20.     0.23    1.22    20.
-0.23   1.14    20.     0.23    1.14    20.
-0.23   1.96    0.23    1.96    -0.23   1.84    0.23    1.84
-0.23   0.12    0.23    0.12    -0.23   0.04    0.23    0.04

2.      E8  5.      E5  5.25  E5
-0.189  1.945  0.93   78.4   -0.147  1.945  0.93   78.4
-0.105  1.945  0.93   78.4   -0.063  1.945  0.93   78.4
-0.021  1.945  0.93   78.4   0.021  1.945  0.93   78.4
 0.063  1.945  0.93   78.4   0.105  1.945  0.93   78.4
 0.147  1.945  0.93   78.4   0.189  1.945  0.93   78.4
-0.189  1.903  0.93   78.4   -0.147  1.903  0.93   78.4
-0.105  1.903  0.93   78.4   -0.063  1.903  0.93   78.4
-0.021  1.903  0.93   78.4   0.021  1.903  0.93   78.4
 0.063  1.903  0.93   78.4   0.105  1.903  0.93   78.4
 0.147  1.903  0.93   78.4   0.189  1.903  0.93   78.4
-0.105  1.861  0.93   78.4   -0.063  1.861  0.93   78.4
-0.021  1.861  0.93   78.4   0.021  1.861  0.93   78.4
 0.063  1.861  0.93   78.4   0.105  1.861  0.93   78.4

1.95    E8  1.522 E6  1.77    E6

0,0,0,
27.7,0.,18.3,500.,0.01,1.35,1.5,
    
```

Nach Aufruf des Programms ist als Dateiname B1\_C45\_EN\_R einzugeben. Die weiteren Bildschirmeingaben sind die gleichen wie im Kap. 4 beschrieben. Die zugehörige Ergebnisdatei B1\_C45\_EN\_R.ERG ist ebenfalls im Unterordner ...\KIPNT2\Beisp\_DIN-2011\ERG gespeichert.

Das gleiche Beispiel wird auch für den Fall **DIN 1045-1:2008-08, Abschnitt 8.6.1(7)**, (s. hier S. 23, Nr. 1) behandelt. Gegenüber der Eingabedatei für DIN EN 1992-1-1:2011-01 ist nur an einer Stelle eine Veränderung notwendig. Die entsprechende Zeile ist mit einem Pfeil gekennzeichnet. Es ergibt sich die folgende Eingabedatei, die im Unterordner ...\\KIPNT2\\Beisp\_DIN-2008\\NT2 unter dem Namen B1\_C45.NT2 gespeichert ist:

```

B1-SpannbetonSD-Binder 14%k+s L=27,7m L/500+0,01 1,35g+1,5*18,3 C45 DIN2008
      12      8      26      1      0      2      0      0      0      0.  0.1
-0.275  2.0    -0.275  1.80   -0.075  1.79   -0.075  1.33
-0.275  1.25   -0.275  1.10   0.275   1.10   0.275   1.25
0.075   1.33   0.075   1.79   0.275   1.80   0.275   2.0
-0.275  2.0    -0.275  1.80   -0.075  1.79   -0.075  0.23
-0.275  0.15   -0.275  0.     0.275   0.     0.275   0.15
0.075   0.23   0.075   1.79   0.275   1.80   0.275   2.0
4555.   0                               25. ←
-0.23   1.96   14.     0.23   1.96   14.
-0.23   1.84   14.     0.23   1.84   14.
-0.23   1.22   20.     0.23   1.22   20.
-0.23   1.14   20.     0.23   1.14   20.
-0.23   1.96   0.23    1.96   -0.23   1.84    0.23    1.84
-0.23   0.12   0.23    0.12   -0.23   0.04    0.23    0.04

2.      E8  5.      E5  5.25  E5
-0.189  1.945  0.93   78.4   -0.147  1.945  0.93   78.4
-0.105  1.945  0.93   78.4   -0.063  1.945  0.93   78.4
-0.021  1.945  0.93   78.4   0.021   1.945  0.93   78.4
 0.063  1.945  0.93   78.4   0.105   1.945  0.93   78.4
 0.147  1.945  0.93   78.4   0.189   1.945  0.93   78.4
-0.189  1.903  0.93   78.4   -0.147  1.903  0.93   78.4
-0.105  1.903  0.93   78.4   -0.063  1.903  0.93   78.4
-0.021  1.903  0.93   78.4   0.021   1.903  0.93   78.4
 0.063  1.903  0.93   78.4   0.105   1.903  0.93   78.4
 0.147  1.903  0.93   78.4   0.189   1.903  0.93   78.4
-0.105  1.861  0.93   78.4   -0.063  1.861  0.93   78.4
-0.021  1.861  0.93   78.4   0.021   1.861  0.93   78.4
 0.063  1.861  0.93   78.4   0.105   1.861  0.93   78.4

1.95    E8  1.522 E6  1.77    E6

0,0,0,
27.7,0.,18.3,500.,0.01,
    
```

Nach Aufruf des Programms ist als Dateiname B1\_C45 einzugeben. Die weiteren Bildschirmeingaben sind die gleichen wie im Kap. 4 beschrieben.

Die zugehörige Ergebnisdatei B1\_C45.ERG ist im Unterordner...\\KIPNT2\\Beisp\_DIN-2008\\ERG gespeichert.

Das gleiche Beispiel wird auch für den Fall **DIN 1045-1:2008-08, Abschnitt 8.5.1**, (s. hier S. 23, Nr. 2) behandelt. In der Eingabezeile für die Teilsicherheitsbeiwerte ist an der entsprechenden Stelle der einheitliche Sicherheitsbeiwert  $\gamma_R$  einzutragen. Aufgrund der Voreinstellung im Programm werden dann für die Berechnung die in der DIN angegebenen rechnerischen Mittelwerte gewählt. Es ergibt sich die folgende Eingabedatei, die unter dem Namen B1\_C45\_R.NT2 im Unterordner ...KIPNT2\Beisp\_DIN-2008\NT2 gespeichert ist. Die gegenüber der Datei B1\_C45.NT2 geänderte Datenzeile ist durch einen Pfeil markiert:

```

B1-SpannbetonSD-Binder 14%k+s L=27,7m L/500+1% 1,35g+1,5*18,3 C45 DIN2008-R
      12      8      26      1      0      2      0      0      0      0.  0.1
-0.275  2.0    -0.275  1.80    -0.075  1.79    -0.075  1.33
-0.275  1.25    -0.275  1.10     0.275  1.10     0.275  1.25
0.075   1.33     0.075  1.79     0.275  1.80     0.275  2.0
-0.275  2.0    -0.275  1.80    -0.075  1.79    -0.075  0.23
-0.275  0.15    -0.275  0.       0.275  0.       0.275  0.15
0.075   0.23     0.075  1.79     0.275  1.80     0.275  2.0
4555.   0
      1.
-0.23   1.96     14.     0.23     1.96     14.
-0.23   1.84     14.     0.23     1.84     14.
-0.23   1.22     20.     0.23     1.22     20.
-0.23   1.14     20.     0.23     1.14     20.
-0.23   1.96     0.23    1.96    -0.23    1.84     0.23    1.84
-0.23   0.12     0.23    0.12    -0.23    0.04     0.23    0.04

2.      E8  5.      E5  5.25  E5
-0.189  1.945    0.93    78.4    -0.147  1.945    0.93    78.4
-0.105  1.945    0.93    78.4    -0.063  1.945    0.93    78.4
-0.021  1.945    0.93    78.4     0.021  1.945    0.93    78.4
 0.063  1.945    0.93    78.4     0.105  1.945    0.93    78.4
 0.147  1.945    0.93    78.4     0.189  1.945    0.93    78.4
-0.189  1.903    0.93    78.4    -0.147  1.903    0.93    78.4
-0.105  1.903    0.93    78.4    -0.063  1.903    0.93    78.4
-0.021  1.903    0.93    78.4     0.021  1.903    0.93    78.4
 0.063  1.903    0.93    78.4     0.105  1.903    0.93    78.4
 0.147  1.903    0.93    78.4     0.189  1.903    0.93    78.4
-0.105  1.861    0.93    78.4    -0.063  1.861    0.93    78.4
-0.021  1.861    0.93    78.4     0.021  1.861    0.93    78.4
 0.063  1.861    0.93    78.4     0.105  1.861    0.93    78.4

1.95    E8  1.522 E6  1.77    E6

0,0,0,
27.7,0.,18.3,500.,0.01,1.35,1.5,
    
```

Nach Aufruf des Programms ist als Dateiname B1\_C45\_R einzugeben. Die weiteren Bildschirmeingaben sind die gleichen wie im Kap. 4 beschrieben.

Die zugehörige Ergebnisdatei B1\_C45\_R.ERG ist ebenfalls im Unterordner ...KIPNT2\Beisp\_DIN-2008\ERG gespeichert.

Als weitere Möglichkeit wird das Beispiel noch für den **Fall DIN 1045:1988, mit globalen Sicherheitsbeiwerten** (s. hier S. 23, Nr. 3) behandelt. Die im Bild 7 dargestellten Querschnitts-Vorgaben bleiben unverändert. Es sind nur die Werkstoffangaben zu ändern. Es ergibt sich die folgende Eingabedatei, die unter dem Namen B1\_B55.NT2 im Unterordner ...\\KIPNT2\\Beisp\_DIN-1988\\NT2 gespeichert ist. Die gegenüber der Datei B1\_C45\_EN.NT2 geänderten Datenzeilen sind durch Pfeile markiert:

```

B1-Spannbeton-SD-Binder 14%k+s L=27,7m L/500+1% 1,75*(g+q=18,3) B55 DIN1988 ←
      12      8      26      1      0      2      0
-0.275  2.0    -0.275  1.80    -0.075  1.79    -0.075  1.33
-0.275  1.25    -0.275  1.10     0.275  1.10     0.275  1.25
0.075   1.33     0.075  1.79     0.275  1.80     0.275  2.0
-0.275  2.0    -0.275  1.80    -0.075  1.79    -0.075  0.23
-0.275  0.15    -0.275  0.      0.275  0.      0.275  0.15
0.075   0.23     0.075  1.79     0.275  1.80     0.275  2.0
55.                                           ←
-0.23   1.96    14.     0.23    1.96    14.
-0.23   1.84    14.     0.23    1.84    14.
-0.23   1.22    20.     0.23    1.22    20.
-0.23   1.14    20.     0.23    1.14    20.
-0.23   1.96    0.23    1.96    -0.23   1.84    0.23   1.84
-0.23   0.12    0.23    0.12    -0.23   0.04    0.23   0.04

2.1     E8  5.     E5 ←
-0.189  1.945  0.93    78.4    -0.147  1.945  0.93    78.4
-0.105  1.945  0.93    78.4    -0.063  1.945  0.93    78.4
-0.021  1.945  0.93    78.4     0.021  1.945  0.93    78.4
 0.063  1.945  0.93    78.4    0.105  1.945  0.93    78.4
 0.147  1.945  0.93    78.4    0.189  1.945  0.93    78.4
-0.189  1.903  0.93    78.4    -0.147  1.903  0.93    78.4
-0.105  1.903  0.93    78.4    -0.063  1.903  0.93    78.4
-0.021  1.903  0.93    78.4     0.021  1.903  0.93    78.4
 0.063  1.903  0.93    78.4    0.105  1.903  0.93    78.4
 0.147  1.903  0.93    78.4    0.189  1.903  0.93    78.4
-0.105  1.861  0.93    78.4    -0.063  1.861  0.93    78.4
-0.021  1.861  0.93    78.4     0.021  1.861  0.93    78.4
 0.063  1.861  0.93    78.4    0.105  1.861  0.93    78.4

1.95    E8 1.57  E6 ←
0,0,0,
27.7,0.,18.3,500.,0.01,
    
```

Nach Aufruf des Programms ist als Dateiname B1\_B55 einzugeben. Die weiteren Bildschirmeingaben sind die gleichen wie im Kap. 4 beschrieben.

Die zugehörige Ergebnisdatei B1\_B55.ERG ist im Unterordner ...\\KIPNT2\\Beisp\_DIN-1988\\ERG gespeichert.

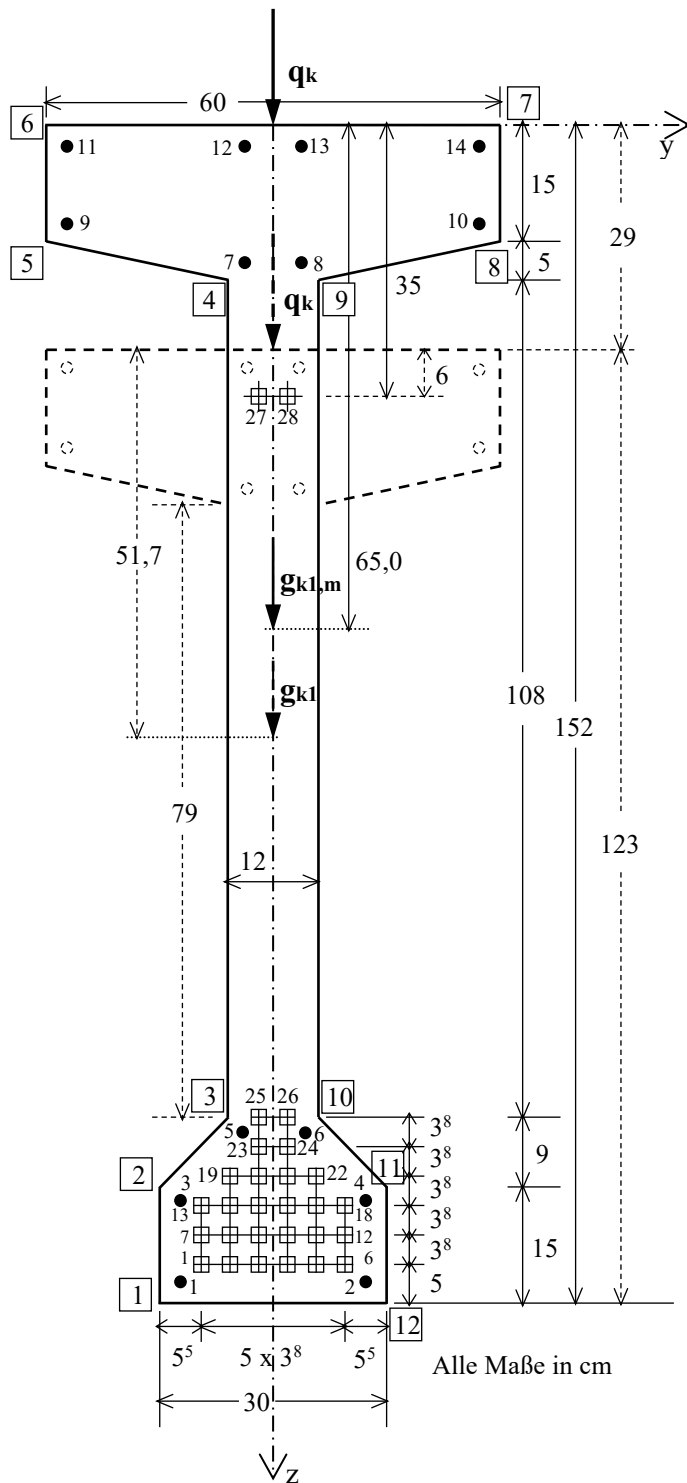


Bild 8 : vorgespannter Satteldachbinder B2

Querschnittshöhe :  
am Auflager  $h_0 = 123 \text{ cm}$   
in Trägermitte  $h_m = 152 \text{ cm}$

Für DIN EN 1992-1-1:2011-01  
und DIN 1045-1:2008-08 :

Beton C45/55  
Teilsicherheitsbeiwert  $\gamma_C = 1,5$   
Langzeiteinfluss :  $\alpha_{cc} = 0,85$   
 $f_{cd} = 0,85 \cdot 45 / 1,5 = 25,5 \text{ N/mm}^2$   
 $f_{cm} / \gamma_C = (45 + 8) / 1,5 = 35,3 \text{ N/mm}^2$

Betonstahl B500  
im Obergurt 8  $\varnothing 12$  (Nr. 7-14)  
im Untergurt 4  $\varnothing 12$  (Nr. 1-4)  
2  $\varnothing 6$  (Nr. 5-6)  
 $E_s = 200000 \text{ N/mm}^2$   
 $f_{yk} = 500 \text{ N/mm}^2$   
 $f_{tk,cal} = 525 \text{ N/mm}^2$   
Teilsicherheitsbeiwert  $\gamma_S = 1,15$

Spannstahl St 1570/1770  
 $A_p = 93 \text{ mm}^2/\text{Litze}$   
 $E_p = 195000 \text{ N/mm}^2$   
 $\epsilon_p^{(0)} = 8,05 \text{ ‰}$   
 $f_{p0,1k} = 1522 \text{ N/mm}^2$   
 $f_{pk} = 1770 \text{ N/mm}^2$   
26 Litzen unten (Nr. 1-26)  $\sigma_p^{(0)} = 1020 \text{ N/mm}^2$   
 $\epsilon_p^{(0)} = 5,23 \text{ ‰}$   
2 Litzen oben (Nr. 27-28)  $\sigma_p^{(0)} = 960 \text{ N/mm}^2$   
 $\epsilon_p^{(0)} = 4,92 \text{ ‰}$

$\Delta \sigma_{p,c+s+r} = 0,20 \cdot \sigma_p^{(0)}$   
Teilsicherheitsbeiwert  $\gamma_S = 1,15$

Für DIN 1045-1988 :

Beton B55  
 $\beta_p = 0,85(55+5) = 51 \text{ N/mm}^2$   
Dauerlasteinfluss :  
 $\beta_{p,D} = 0,7(55+5) = 42 \text{ N/mm}^2$   
Betonstahl :  $E_s = 210000 \text{ N/mm}^2$

Eigenlast  $g_{k1} = 6,67 \text{ kN/m}$   
 $g_{k1,m} = 7,54 \text{ kN/m}$   
geometrischer Schwerpunkt S von Oberkante Träger  
 $z_{geo,0} = 51,7 \text{ cm}$   
 $z_{geo,m} = 65,0 \text{ cm}$

(Die Eigenlast und ihr Angriffspunkt S werden vom Programm ermittelt.)

Veränderliche Last  $q_k = 16,6 \text{ kN/m}$   
mittig auf dem Obergurt  
Teilsicherheitsbeiwert  $\gamma_Q = 1,5$

Trägerlänge  $\ell = 28,0 \text{ m}$   
Gabellagerung an beiden Enden

Vorverformung sinusförmig mit einem Stich bei  $\ell/2$ :  
 $v_{0M} = \ell/500 = 5,6 \text{ cm}$ ;  $\vartheta_{0M} = 0,01 \text{ rad}$   
daraus folgt für Ober- und Unterkante:  
 $v_{0,OK} = 6,36 \text{ cm}$  und  $v_{0,UK} = 4,84 \text{ cm}$

Einwirkung aus Vorspannung beim GZT bleibt unberücksichtigt .  $\gamma_{P,fav} = 1.$

## 6.2 Satteldachbinder B2

Der Querschnitt mit allen erforderlichen Angaben ist im Bild 8 dargestellt.

Die Nummerierung der Eckpunkte des Querschnitts erfolgt fortlaufend im Uhrzeigersinn, beginnend an der linken unteren Ecke mit Punkt 1. Die Bewehrungen sind von links nach rechts und von unten nach oben durchnummeriert. Wegen der besseren Übersichtlichkeit sind bei der Spannbewehrung nur die Ecklizen nummeriert. Zuerst wird der **Fall DIN EN 1992-1-1/NA:2011-01, Abschnitt 5.8.6**, (s. S. 23, Nr. 1) behandelt. Es ergibt sich die folgende Eingabedatei, die unter dem Namen B2\_C45\_EN.NT2 im Unterordner ..\KIPNT2\Beisp\_DIN-2011\NT2 gespeichert ist:

```
B2-Spannbeton-SD-Binder L=28m 20%K&S L/500+1% 1,35g+1,5*16,6 C45 DIN2011-EN
      12      14      28      1      0      2      0      0      0      0.1
-0.15    1.52    -0.15    1.37    -0.06    1.28    -0.06    0.49
-0.30    0.44    -0.30    0.29    0.30    0.29    0.30    0.44
0.06     0.49     0.06     1.28     0.15    1.37     0.15    1.52
-0.15    1.52    -0.15    1.37    -0.06    1.28    -0.06    0.20
-0.30    0.15    -0.30     0.      0.30     0.      0.30    0.15
0.06     0.20     0.06     1.28     0.15    1.37     0.15    1.52
4555.     1          25.

-0.11    1.48     12.      +0.11    1.48     12.
-0.11    1.38     12.      +0.11    1.38     12.
-0.05    1.33     6.       +0.05    1.33     6.
-0.05    0.45     12.      +0.05    0.45     12.
-0.26    0.41     12.      +0.26    0.41     12.
-0.26    0.33     12.      -0.05    0.33     12.
+0.05    0.33     12.      +0.26    0.33     12.
-0.11    1.48     +0.11    1.48    -0.11    1.38     +0.11    1.38
-0.05    1.33     +0.05    1.33    -0.05    0.16     +0.05    0.16
-0.26    0.12     +0.26    0.12    -0.26    0.04     -0.05    0.04
+0.05    0.04     +0.26    0.04

2.      E8  5.      E5  5.25  E5
-0.095  1.47  0.93  75.9  -0.057  1.47  0.93  75.9
-0.019  1.47  0.93  75.9  +0.019  1.47  0.93  75.9
+0.057  1.47  0.93  75.9  +0.095  1.47  0.93  75.9
-0.095  1.432 0.93  75.9  -0.057  1.432 0.93  75.9
-0.019  1.432 0.93  75.9  +0.019  1.432 0.93  75.9
+0.057  1.432 0.93  75.9  +0.095  1.432 0.93  75.9
-0.095  1.394 0.93  75.9  -0.057  1.394 0.93  75.9
-0.019  1.394 0.93  75.9  +0.019  1.394 0.93  75.9
+0.057  1.394 0.93  75.9  +0.095  1.394 0.93  75.9
-0.057  1.356 0.93  75.9  -0.019  1.356 0.93  75.9
+0.019  1.356 0.93  75.9  +0.057  1.356 0.93  75.9
-0.019  1.318 0.93  75.9  +0.019  1.318 0.93  75.9
-0.019  1.280 0.93  75.9  +0.019  1.280 0.93  75.9
-0.0225 0.35  0.93  71.4  +0.0225 0.35  0.93  71.4

1.95     E8  1.522 E6  1.77  E6

28.,0.,16.6,500.,0.01,
```

Nach Aufruf des Programms ist als Dateiname B2\_C45\_EN einzugeben. Die weiteren Bildschirmangaben sind die gleichen wie im Kap. 4 beschrieben.

Die zugehörige Ergebnisdatei B2\_C45\_EN.ERG ist im Unterordner ..\KIPNT2\Beisp\_DIN-2011\ERG gespeichert und kann mit einem entsprechenden Programm (z.B. Editor) angesehen und ausgedruckt werden.

Das gleiche Beispiel wird nun für den Fall **DIN EN 1992-1-1/NA:2011-01, Abschnitt 5.7**, (s. S. 23, Nr. 2) behandelt. Die im Bild 8 dargestellten Querschnitts-Vorgaben bleiben unverändert. In der Eingabezeile für die Teilsicherheitsbeiwerte ist an der entsprechenden Stelle der einheitliche Sicherheitsbeiwert  $\gamma_R$  einzutragen. Aufgrund der Voreinstellung im Programm werden dann für die Berechnung die im NA, NCI zu 5.7, angegebenen rechnerischen Mittelwerte der Baustofffestigkeiten gewählt. Es ergibt sich die folgende Eingabedatei, die unter dem Namen **B2\_C45\_EN\_R.NT2** im Unterordner **...KIPNT2\Beisp\_DIN-2011\NT2** gespeichert ist. Die gegenüber der Datei **B2\_C45\_EN.NT2** geänderte Datenzeile ist durch einen Pfeil markiert:

```

B2-Spannbeton-SD-Binder L=28m 20%K&S L/500+1% 1,35g+1,5*16,6 C45 DIN-EN-R
      12      14      28      1      0      2      0      0      0.  0.1
-0.15  1.52  -0.15  1.37  -0.06  1.28  -0.06  0.49
-0.30  0.44  -0.30  0.29  0.30  0.29  0.30  0.44
0.06   0.49  0.06   1.28  0.15  1.37  0.15  1.52
-0.15  1.52  -0.15  1.37  -0.06  1.28  -0.06  0.20
-0.30  0.15  -0.30  0.   0.30  0.   0.30  0.15
0.06   0.20  0.06   1.28  0.15  1.37  0.15  1.52
4555.  1      25.

      1.      1.3 ←
-0.11  1.48  12.   +0.11  1.48  12.
-0.11  1.38  12.   +0.11  1.38  12.
-0.05  1.33  6.    +0.05  1.33  6.
-0.05  0.45  12.   +0.05  0.45  12.
-0.26  0.41  12.   +0.26  0.41  12.
-0.26  0.33  12.   -0.05  0.33  12.
+0.05  0.33  12.   +0.26  0.33  12.
-0.11  1.48  +0.11  1.48  -0.11  1.38  +0.11  1.38
-0.05  1.33  +0.05  1.33  -0.05  0.16  +0.05  0.16
-0.26  0.12  +0.26  0.12  -0.26  0.04  -0.05  0.04
+0.05  0.04  +0.26  0.04

2.    E8  5.    E5  5.25  E5
-0.095  1.47  0.93  75.9  -0.057  1.47  0.93  75.9
-0.019  1.47  0.93  75.9  +0.019  1.47  0.93  75.9
+0.057  1.47  0.93  75.9  +0.095  1.47  0.93  75.9
-0.095  1.432 0.93  75.9  -0.057  1.432 0.93  75.9
-0.019  1.432 0.93  75.9  +0.019  1.432 0.93  75.9
+0.057  1.432 0.93  75.9  +0.095  1.432 0.93  75.9
-0.095  1.394 0.93  75.9  -0.057  1.394 0.93  75.9
-0.019  1.394 0.93  75.9  +0.019  1.394 0.93  75.9
+0.057  1.394 0.93  75.9  +0.095  1.394 0.93  75.9
-0.057  1.356 0.93  75.9  -0.019  1.356 0.93  75.9
+0.019  1.356 0.93  75.9  +0.057  1.356 0.93  75.9
-0.019  1.318 0.93  75.9  +0.019  1.318 0.93  75.9
-0.019  1.280 0.93  75.9  +0.019  1.280 0.93  75.9
-0.0225 0.35  0.93  71.4  +0.0225 0.35  0.93  71.4

1.95   E8  1.522 E6  1.77  E6
    
```

28., 0., 16.6, 500., 0.01,

Nach Aufruf des Programms ist als Dateiname **B2\_C45\_EN\_R** einzugeben. Die weiteren Bildschirmeingaben sind die gleichen wie im Kap. 4 beschrieben.

Die zugehörige Ergebnisdatei **B2\_C45\_EN\_R.ERG** ist im Unterordner **...KIPNT2\Beisp\_DIN-2011\ERG** gespeichert.



Das gleiche Beispiel wird auch für den Fall **DIN 1045-1:2008-08, Abschnitt 8.6.1(7)**, (s. hier S. 23, Nr. 1) behandelt. Gegenüber der Eingabedatei für DIN EN 1992-1-1:2011-01 ist nur an einer Stelle eine Veränderung notwendig. Die entsprechende Zeile ist mit einem Pfeil gekennzeichnet. Es ergibt sich die folgende Eingabedatei, die im Unterordner ...\\KIPNT2\\Beisp\_DIN-2008\\NT2 unter dem Namen B2\_C45.NT2 gespeichert ist:

```

B2-SpannbetonSD-Binder L=28m 20%K&S L/500+1% 1,35g+1,5*16,6 C45 DIN2008
      12      14      28      1      0      2      0      0      0      0.      0.1
-0.15    1.52    -0.15    1.37    -0.06    1.28    -0.06    0.49
-0.30    0.44    -0.30    0.29    0.30    0.29    0.30    0.44
0.06     0.49     0.06     1.28    0.15    1.37    0.15    1.52
-0.15    1.52    -0.15    1.37    -0.06    1.28    -0.06    0.20
-0.30    0.15    -0.30    0.      0.30    0.      0.30    0.15
0.06     0.20     0.06     1.28    0.15    1.37    0.15    1.52
4555.    0
      25. ←
-0.11    1.48     12.      +0.11    1.48     12.
-0.11    1.38     12.      +0.11    1.38     12.
-0.05    1.33     6.       +0.05    1.33     6.
-0.05    0.45     12.      +0.05    0.45     12.
-0.26    0.41     12.      +0.26    0.41     12.
-0.26    0.33     12.      -0.05    0.33     12.
+0.05    0.33     12.      +0.26    0.33     12.
-0.11    1.48     +0.11    1.48     -0.11    1.38     +0.11    1.38
-0.05    1.33     +0.05    1.33     -0.05    0.16     +0.05    0.16
-0.26    0.12     +0.26    0.12     -0.26    0.04     -0.05    0.04
+0.05    0.04     +0.26    0.04
2.      E8  5.      E5  5.25  E5
-0.095  1.47    0.93    75.9    -0.057  1.47    0.93    75.9
-0.019  1.47    0.93    75.9    +0.019  1.47    0.93    75.9
+0.057  1.47    0.93    75.9    +0.095  1.47    0.93    75.9
-0.095  1.432   0.93    75.9    -0.057  1.432   0.93    75.9
-0.019  1.432   0.93    75.9    +0.019  1.432   0.93    75.9
+0.057  1.432   0.93    75.9    +0.095  1.432   0.93    75.9
-0.095  1.394   0.93    75.9    -0.057  1.394   0.93    75.9
-0.019  1.394   0.93    75.9    +0.019  1.394   0.93    75.9
+0.057  1.394   0.93    75.9    +0.095  1.394   0.93    75.9
-0.057  1.356   0.93    75.9    -0.019  1.356   0.93    75.9
+0.019  1.356   0.93    75.9    +0.057  1.356   0.93    75.9
-0.019  1.318   0.93    75.9    +0.019  1.318   0.93    75.9
-0.019  1.280   0.93    75.9    +0.019  1.280   0.93    75.9
-0.0225 0.35    0.93    71.4    +0.0225 0.35    0.93    71.4
1.95    E8  1.522 E6  1.77  E6
28., 0., 16.6, 500., 0.01,
    
```

Nach Aufruf des Programms ist als Dateiname B2\_C45 einzugeben. Die weiteren Bildschirmeingaben sind die gleichen wie im Kap. 4 beschrieben.

Die zugehörige Ergebnisdatei B2\_C45.ERG ist im Unterordner ...\\KIPNT2\\Beisp\_DIN-2008\\ERG gespeichert und kann mit einem entsprechenden Programm (z.B. Editor) angesehen und ausgedruckt werden.

Das gleiche Beispiel wird nun für den Fall **DIN 1045-1:2008-08, Abschnitt 8.5.1**, (s. hier S. 23, Nr. 2) behandelt. In der Eingabezeile für die Teilsicherheitsbeiwerte ist an der entsprechenden Stelle der einheitliche Sicherheitsbeiwert  $\gamma_R$  einzutragen. Aufgrund der Voreinstellung im Programm werden dann für die Berechnung die in DIN 1045-1 angegebenen rechnerischen Mittelwerte der Baustofffestigkeiten gewählt. Es ergibt sich die folgende Eingabedatei, die unter dem Namen B2\_C45\_R.NT2 im Unterordner ...\KIPNT2\Beisp\_DIN-2008\NT2 gespeichert ist. Die gegenüber der Datei B2\_C45.NT2 geänderte Datenzeile ist durch einen Pfeil markiert:

```

B2-SpannbetonSD-Binder L=28m 20%K&S L/500+1% 1,35g+1,5*16,6 C45 DIN2008-R
      12      14      28      1  0  2      0  0  0  0.  0.1
-0.15  1.52  -0.15  1.37  -0.06  1.28  -0.06  0.49
-0.30  0.44  -0.30  0.29  0.30  0.29  0.30  0.44
0.06   0.49  0.06   1.28  0.15  1.37  0.15  1.52
-0.15  1.52  -0.15  1.37  -0.06  1.28  -0.06  0.20
-0.30  0.15  -0.30  0.   0.30  0.   0.30  0.15
0.06   0.20  0.06   1.28  0.15  1.37  0.15  1.52
4555.   0      25.

      1.      1.3 ←
-0.11  1.48  12.   +0.11  1.48  12.
-0.11  1.38  12.   +0.11  1.38  12.
-0.05  1.33  6.    +0.05  1.33  6.
-0.05  0.45  12.   +0.05  0.45  12.
-0.26  0.41  12.   +0.26  0.41  12.
-0.26  0.33  12.   -0.05  0.33  12.
+0.05  0.33  12.   +0.26  0.33  12.
-0.11  1.48  +0.11  1.48  -0.11  1.38  +0.11  1.38
-0.05  1.33  +0.05  1.33  -0.05  0.16  +0.05  0.16
-0.26  0.12  +0.26  0.12  -0.26  0.04  -0.05  0.04
+0.05  0.04  +0.26  0.04

2.      E8  5.      E5  5.25  E5
-0.095  1.47  0.93  75.9  -0.057  1.47  0.93  75.9
-0.019  1.47  0.93  75.9  +0.019  1.47  0.93  75.9
+0.057  1.47  0.93  75.9  +0.095  1.47  0.93  75.9
-0.095  1.432 0.93  75.9  -0.057  1.432 0.93  75.9
-0.019  1.432 0.93  75.9  +0.019  1.432 0.93  75.9
+0.057  1.432 0.93  75.9  +0.095  1.432 0.93  75.9
-0.095  1.394 0.93  75.9  -0.057  1.394 0.93  75.9
-0.019  1.394 0.93  75.9  +0.019  1.394 0.93  75.9
+0.057  1.394 0.93  75.9  +0.095  1.394 0.93  75.9
-0.057  1.356 0.93  75.9  -0.019  1.356 0.93  75.9
+0.019  1.356 0.93  75.9  +0.057  1.356 0.93  75.9
-0.019  1.318 0.93  75.9  +0.019  1.318 0.93  75.9
-0.019  1.280 0.93  75.9  +0.019  1.280 0.93  75.9
-0.0225 0.35  0.93  71.4  +0.0225 0.35  0.93  71.4

1.95      E8  1.522 E6  1.77  E6

```

28., 0., 16.6, 500., 0.01,

Nach Aufruf des Programms ist als Dateiname B2\_C45\_R einzugeben. Die weiteren Bildschirmangaben sind die gleichen wie im Kap. 4 beschrieben.

Die zugehörige Ergebnisdatei B2\_C45\_R.ERG ist im Unterordner ...\KIPNT2\Beisp\_DIN-2008\ERG gespeichert und kann mit einem entsprechenden Programm (z.B. Editor) angesehen und ausgedruckt werden.

Als weitere Möglichkeit wird das Beispiel noch für den **Fall DIN 1045:1988 mit globalen Sicherheitsbeiwerten** (s. hier S. 23, Nr. 3) behandelt. Die im Bild 8 dargestellten Querschnitts-Vorgaben bleiben unverändert. Es sind nur die Werkstoffangaben zu ändern. Es ergibt sich die folgende Eingabedatei, die unter dem Namen B2\_B55.NT2 im Unterordner ...\KIPNT2\Beisp\_DIN-1988\NT2 gespeichert ist. Die gegenüber der Datei B2\_C45.NT2 geänderten Datenzeilen sind durch Pfeile markiert:

```
B2-Spannbeton-SD-Binder L=28m 20%K&S L/500+1% 1,75 (g+q=16,6) B55 DIN1988 ←
      12      14      28      1      0      2      0
-0.15    1.52    -0.15    1.37    -0.06    1.28    -0.06    0.49
-0.30    0.44    -0.30    0.29     0.30    0.29     0.30    0.44
0.06     0.49     0.06     1.28     0.15    1.37     0.15    1.52
-0.15    1.52    -0.15    1.37    -0.06    1.28    -0.06    0.20
-0.30    0.15    -0.30     0.      0.30     0.      0.30    0.15
0.06     0.20     0.06     1.28     0.15    1.37     0.15    1.52
55.                                     ← 25.
```

```
-0.11    1.48     12.      +0.11    1.48     12.
-0.11    1.38     12.      +0.11    1.38     12.
-0.05    1.33     6.       +0.05    1.33     6.
-0.05    0.45     12.      +0.05    0.45     12.
-0.26    0.41     12.      +0.26    0.41     12.
-0.26    0.33     12.      -0.05    0.33     12.
+0.05    0.33     12.      +0.26    0.33     12.
-0.11    1.48     +0.11    1.48     -0.11    1.38     +0.11    1.38
-0.05    1.33     +0.05    1.33     -0.05    0.16     +0.05    0.16
-0.26    0.12     +0.26    0.12     -0.26    0.04     -0.05    0.04
+0.05    0.04     +0.26    0.04
```

```
2.1      E8  5.      E5 ←
-0.095   1.47   0.93   75.9   -0.057   1.47   0.93   75.9
-0.019   1.47   0.93   75.9   +0.019   1.47   0.93   75.9
+0.057   1.47   0.93   75.9   +0.095   1.47   0.93   75.9
-0.095   1.432  0.93   75.9   -0.057   1.432  0.93   75.9
-0.019   1.432  0.93   75.9   +0.019   1.432  0.93   75.9
+0.057   1.432  0.93   75.9   +0.095   1.432  0.93   75.9
-0.095   1.394  0.93   75.9   -0.057   1.394  0.93   75.9
-0.019   1.394  0.93   75.9   +0.019   1.394  0.93   75.9
+0.057   1.394  0.93   75.9   +0.095   1.394  0.93   75.9
-0.057   1.356  0.93   75.9   -0.019   1.356  0.93   75.9
+0.019   1.356  0.93   75.9   +0.057   1.356  0.93   75.9
-0.019   1.318  0.93   75.9   +0.019   1.318  0.93   75.9
-0.019   1.280  0.93   75.9   +0.019   1.280  0.93   75.9
-0.0225  0.35    0.93   71.4   +0.0225  0.35    0.93   71.4
```

```
1.95     E8  1.57   E6 ←
```

```
28., 0., 16.6, 500., 0.01,
```

Nach Aufruf des Programms ist als Dateiname B2\_B55 einzugeben. Die weiteren Bildschirmeingaben sind die gleichen wie im Kap. 4 beschrieben.

Die zugehörige Ergebnisdatei B2\_B55.ERG ist im Unterordner ...\KIPNT2\Beisp\_DIN-1988\ERG gespeichert.

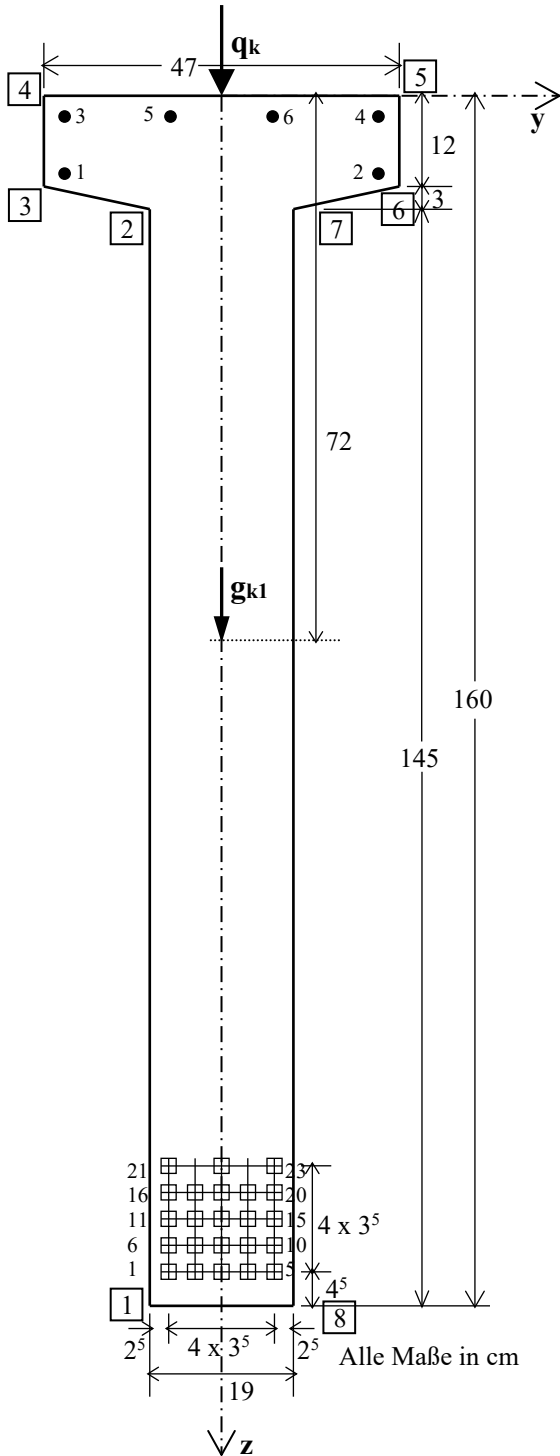


Bild 9 : vorgespannter Parallelgurtbinder B3

Querschnittshöhe :  
h = 160 cm konstant

Für DIN EN 1992-1-1:2011-01  
und DIN 1045-1:2008-08 :  
Beton C35/45  
Teilsicherheitsbeiwert  $\gamma_C = 1,5$   
Langzeiteinfluss :  $\alpha_{cc} = 0,85$   
 $f_{cd} = 0,85 \cdot 35 / 1,5 = 19,8 \text{ N/mm}^2$   
 $f_{cm} / \gamma_C = (35+8) / 1,5 = 28,7 \text{ N/mm}^2$

Betonstahl B500  
im Obergurt 6  $\varnothing 12$  (Nr. 1-6)  
 $E_s = 200000 \text{ N/mm}^2$   
 $f_{yk} = 500 \text{ N/mm}^2$   
 $f_{tk,cal} = 525 \text{ N/mm}^2$   
Teilsicherheitsbeiwert  $\gamma_S = 1,15$

Spannstahl St 1570/1770  
 $A_p = 93 \text{ mm}^2/\text{Litze}$   
 $E_p = 195000 \text{ N/mm}^2$   
 $f_{p0,1k} = 1522 \text{ N/mm}^2$   
 $f_{pk} = 1770 \text{ N/mm}^2$   
 $\epsilon_{p0,1k} = 7,8 \text{ ‰}$   
23 Litzen im Steg unten (Nr. 1-23)  
 $\sigma_p^{(0)} = 1055 \text{ N/mm}^2$   
 $\epsilon_p^{(0)} = 5,41 \text{ ‰}$   
 $\Delta\sigma_{p,c+s+r} = 0,10 \cdot \sigma_p^{(0)}$   
Teilsicherheitsbeiwert  $\gamma_S = 1,15$

Für DIN 1045-1988 :  
Beton B45  
 $\beta_p = 0,85(45+5) = 42,5 \text{ N/mm}^2$   
Dauerlasteinfluss :  $(0,85 \cdot 0,85 \approx 0,72)$   
 $\beta_{p,D} = 0,72(45+5) = 36 \text{ N/mm}^2$   
Betonstahl :  $E_s = 210000 \text{ N/mm}^2$

Eigenlast  $g_{k1} = 8,54 \text{ kN/m}$   
geometrischer Schwerpunkt S  
 $Z_{geo} = 72 \text{ cm}$  von Oberkante Träger  
(Die Eigenlast und ihr Angriffspunkt S werden vom Programm ermittelt.)

Veränderliche Last  $q_k = 17 \text{ kN/m}$   
mittig auf dem Obergurt

Trägerlänge  $\ell = 25 \text{ m}$   
Gabelagerung an beiden Enden

Vorverformung sinusförmig mit einem  
Stich bei  $\ell/2$  :  $v_{0m} = \ell/500 = 5 \text{ cm}$  und  
 $\vartheta_{0m} = 0,005 \text{ rad}$   
daraus folgt für Ober- und Unterkante:  
 $v_{0,OK} = 5,4 \text{ cm}$  und  $v_{0,UK} = 4,6 \text{ cm}$

Einwirkung aus Vorspannung beim GZT  
bleibt unberücksichtigt .  $\gamma_{p,fav} = 1$ .

### 6.3 Parallelgurtbinder B3

Der Querschnitt mit allen erforderlichen Angaben ist im Bild 9 dargestellt.

Die Nummerierung der Eckpunkte des Querschnitts erfolgt fortlaufend im Uhrzeigersinn, beginnend an der linken unteren Ecke mit Punkt 1. Die Bewehrungen sind von links nach rechts und von unten nach oben durchnummeriert. Wegen der besseren Übersichtlichkeit sind bei der Spannbewehrung nur die Eckklitzen nummeriert. Zuerst wird der **Fall DIN EN 1992-1-1/NA:2011-01, Abschnitt 5.8.6**, (s. hier S. 23, Nr. 1) behandelt. Es ergibt sich die folgende Eingabedatei, die unter dem Namen B3\_C35\_EN.NT2 im Unterordner ...\\KIPNT2\\Beisp\_DIN-2011\\NT2 gespeichert ist:

```

B3-SPANNBETON-PG-BINDER L=25m L/500+0,005 10%k&s 1,35g+1,5*17,0 C35 DIN2011
      8      6      23      0      0      2      0
-0.095  1.6    -0.095  0.15    -0.235  0.12    -0.235  0.
0.235   0.     0.235   0.12    0.095   0.15    0.095   1.6
3545.   1       25.

-0.2    0.09   12.     0.2     0.09    12.
-0.2    0.03   12.     0.2     0.03    12.
-0.09   0.03   12.     0.09    0.03    12.

      2.   E8   5.   E5 5.25  E5
-0.07   1.555  0.93  88.3  -0.035  1.555  0.93  88.3
0.       1.555  0.93  88.3  0.035   1.555  0.93  88.3
0.07    1.555  0.93  88.3  -0.07   1.52   0.93  88.3
-0.035  1.52   0.93  88.3  0.       1.52   0.93  88.3
0.035   1.52   0.93  88.3  0.07    1.52   0.93  88.3
-0.07   1.485  0.93  88.3  -0.035  1.485  0.93  88.3
0.       1.485  0.93  88.3  0.035   1.485  0.93  88.3
0.07    1.485  0.93  88.3  -0.07   1.45   0.93  88.3
-0.035  1.45   0.93  88.3  0.       1.45   0.93  88.3
0.035   1.45   0.93  88.3  0.07    1.45   0.93  88.3
-0.07   1.415  0.93  88.3  0.       1.415  0.93  88.3
0.07    1.415  0.93  88.3

1.95    E8 1.522 E6 1.77 E6

25.,0.,17.,500.,0.005,
    
```

Nach Aufruf des Programms ist als Dateiname B3\_C35\_EN einzugeben. Die weiteren Bildschirmeingaben sind die gleichen wie im Kap. 4 beschrieben.

Die zugehörige Ergebnisdatei B3\_C35\_EN.ERG ist im Unterordner ...\\KIPNT2\\Beisp\_DIN-2011\\ERG gespeichert und kann mit einem entsprechenden Programm (z.B. Editor) angesehen und ausgedruckt werden.

Das gleiche Beispiel wird nun für den Fall **DIN EN 1992-1-1/NA:2011-01, Abschnitt 5.7**, (s. hier S. 23, Nr. 2) behandelt. Die im Bild 9 dargestellten Querschnitts-Vorgaben bleiben unverändert. In der Eingabezeile für die Teilsicherheitsbeiwerte ist an der entsprechenden Stelle der einheitliche Sicherheitsbeiwert  $\gamma_R$  einzutragen. Aufgrund der Voreinstellung im Programm werden dann für die Berechnung die im NA, NCI zu 5.7, angegebenen rechnerischen Mittelwerte der Baustofffestigkeiten gewählt. Es ergibt sich die folgende Eingabedatei, die unter dem Namen B3\_C35\_EN\_R.NT2 im Unterordner ...\KIPNT2\Beisp\_DIN-2011\NT2 gespeichert ist. Die gegenüber der Datei B3\_C35\_EN.NT2 geänderte Datenzeile ist durch einen Pfeil markiert:

```

B3-SPANNBETON-PG-BINDER l=25m L/500+0,5% 10%k&s 1,35g+1,5*17,0 C35 DIN-EN-R
      8      6      23      0      0      2      0
-0.095  1.6    -0.095  0.15    -0.235  0.12    -0.235  0.
0.235   0.     0.235   0.12    0.095   0.15    0.095   1.6
3545.   1         25.

      1.
-0.2    0.09   12.     0.2     0.09    12.     1.3 ←
-0.2    0.03   12.     0.2     0.03    12.
-0.09   0.03   12.     0.09    0.03    12.

      2.   E8   5.   E5 5.25  E5
-0.07   1.555  0.93   88.3   -0.035  1.555  0.93   88.3
0.       1.555  0.93   88.3   0.035  1.555  0.93   88.3
0.07    1.555  0.93   88.3   -0.07  1.52   0.93   88.3
-0.035  1.52   0.93   88.3   0.      1.52   0.93   88.3
0.035   1.52   0.93   88.3   0.07   1.52   0.93   88.3
-0.07   1.485  0.93   88.3   -0.035  1.485  0.93   88.3
0.       1.485  0.93   88.3   0.035  1.485  0.93   88.3
0.07    1.485  0.93   88.3   -0.07  1.45   0.93   88.3
-0.035  1.45   0.93   88.3   0.      1.45   0.93   88.3
0.035   1.45   0.93   88.3   0.07   1.45   0.93   88.3
-0.07   1.415  0.93   88.3   0.      1.415  0.93   88.3
0.07    1.415  0.93   88.3

1.95    E8 1.522 E6 1.77 E6

25.,0.,17.,500.,0.005,
    
```

Nach Aufruf des Programms ist als Dateiname B3\_C35\_EN\_R einzugeben. Die weiteren Bildschirmeingaben sind die gleichen wie im Kap. 4 beschrieben.

Die zugehörige Ergebnisdatei B3\_C35\_EN\_R.ERG ist im Unterordner ...\KIPNT2\Beisp\_DIN-2011\ERG gespeichert.

Das gleiche Beispiel wird auch für den Fall **DIN 1045-1:2008-08, Abschnitt 8.6.1(7)**, (s. hier S. 23, Nr. 1) behandelt. Gegenüber der Eingabedatei für DIN EN 1992-1-1:2011-01 ist nur an einer Stelle eine Veränderung notwendig. Die entsprechende Zeile ist mit einem Pfeil gekennzeichnet. Es ergibt sich die folgende Eingabedatei, die im Unterordner ...\\KIPNT2\\Beisp\_DIN-2008\\NT2 unter dem Namen B3\_C35.NT2 gespeichert ist:

```

B3-SPANNBETON-PG-BINDER l=25m L/500+0,005 10%k&s 1,35g+1,5*17,0 C35 DIN2008
      8      6      23      0      0      2      0
-0.095  1.6    -0.095  0.15    -0.235  0.12    -0.235  0.
0.235   0.     0.235  0.12    0.095   0.15    0.095   1.6
3545.   0                25. ←
-0.2    0.09   12.     0.2     0.09    12.
-0.2    0.03   12.     0.2     0.03    12.
-0.09   0.03   12.     0.09    0.03    12.

      2.   E8   5.   E5 5.25   E5
-0.07   1.555  0.93  88.3   -0.035  1.555  0.93  88.3
0.       1.555  0.93  88.3   0.035   1.555  0.93  88.3
0.07    1.555  0.93  88.3   -0.07   1.52   0.93  88.3
-0.035  1.52   0.93  88.3   0.       1.52   0.93  88.3
0.035   1.52   0.93  88.3   0.07    1.52   0.93  88.3
-0.07   1.485  0.93  88.3   -0.035  1.485  0.93  88.3
0.       1.485  0.93  88.3   0.035   1.485  0.93  88.3
0.07    1.485  0.93  88.3   -0.07   1.45   0.93  88.3
-0.035  1.45   0.93  88.3   0.       1.45   0.93  88.3
0.035   1.45   0.93  88.3   0.07    1.45   0.93  88.3
-0.07   1.415  0.93  88.3   0.       1.415  0.93  88.3
0.07    1.415  0.93  88.3

1.95    E8 1.522  E6 1.77  E6

25.,0.,17.,500.,0.005,
    
```

Nach Aufruf des Programms ist als Dateiname B3\_C35 einzugeben. Die weiteren Bildschirmeingaben sind die gleichen wie im Kap. 4 beschrieben.

Die zugehörige Ergebnisdatei B3\_C35.ERG ist im Unterordner ...\\KIPNT2\\Beisp\_DIN-2008\\ERG gespeichert und kann mit einem entsprechenden Programm (z.B. Editor) angesehen und ausgedruckt werden.

Das gleiche Beispiel wird nun für den Fall **DIN 1045-1:2008-08, Abschnitt 8.5.1**, (s. hier S. 23, Nr. 2) behandelt. In der Eingabezeile für die Teilsicherheitsbeiwerte ist an der entsprechenden Stelle der einheitliche Sicherheitsbeiwert  $\gamma_R$  einzutragen. Aufgrund der Voreinstellung im Programm werden dann für die Berechnung die in DIN 1045-1 angegebenen rechnerischen Mittelwerte der Baustofffestigkeiten gewählt. Es ergibt sich die folgende Eingabedatei, die unter dem Namen B3\_C35\_R.NT2 im Unterordner ...\KIPNT2\Beisp\_DIN-2008\NT2 gespeichert ist. Die gegenüber der Datei B3\_C35.NT2 geänderte Datenzeile ist durch einen Pfeil markiert:

```
B3-SPANNBETON-PG-BINDER l=25m L/500+0,5% 10%k&s 1,35g+1,5*17 C35 DIN2008-R
      8      6      23      0      0      2      0
-0.095  1.6    -0.095  0.15    -0.235  0.12    -0.235  0.
0.235   0.     0.235   0.12    0.095   0.15    0.095   1.6
3545.   0         0.235   0.12    0.095   0.15    0.095   1.6
```

```
      1.
-0.2    0.09   12.     0.2     0.09    12.     1.3 ←
-0.2    0.03   12.     0.2     0.03    12.
-0.09   0.03   12.     0.09    0.03    12.
```

```
      2.   E8   5.   E5 5.25  E5
-0.07   1.555  0.93  88.3  -0.035  1.555  0.93  88.3
0.       1.555  0.93  88.3  0.035   1.555  0.93  88.3
0.07    1.555  0.93  88.3  -0.07   1.52   0.93  88.3
-0.035  1.52   0.93  88.3  0.       1.52   0.93  88.3
0.035   1.52   0.93  88.3  0.07    1.52   0.93  88.3
-0.07   1.485  0.93  88.3  -0.035  1.485  0.93  88.3
0.       1.485  0.93  88.3  0.035   1.485  0.93  88.3
0.07    1.485  0.93  88.3  -0.07   1.45   0.93  88.3
-0.035  1.45   0.93  88.3  0.       1.45   0.93  88.3
0.035   1.45   0.93  88.3  0.07    1.45   0.93  88.3
-0.07   1.415  0.93  88.3  0.       1.415  0.93  88.3
0.07    1.415  0.93  88.3
```

```
1.95   E8 1.522  E6 1.77  E6
```

```
25.,0.,17.,500.,0.005,
```

Nach Aufruf des Programms ist als Dateiname B3\_C35\_R einzugeben. Die weiteren Bildschirmangaben sind die gleichen wie im Kap. 4 beschrieben.

Die zugehörige Ergebnisdatei B3\_C35\_R.ERG ist im Unterordner ...\KIPNT2\Beisp\_DIN-2008\ERG gespeichert und kann mit einem entsprechenden Programm (z.B. Editor) angesehen und ausgedruckt werden.



Als weitere Möglichkeit wird das Beispiel noch für den **Fall DIN 1045:1988 mit globalen Sicherheitsbeiwerten** (S. 23, Nr.3) behandelt. Die im Bild 9 dargestellten Querschnitts-Vorgaben bleiben unverändert. Es sind nur die Werkstoffangaben zu ändern. Es ergibt sich die folgende Eingabedatei, die unter dem Namen B3\_B45.NT2 im Unterordner ...\\KIPNT2\\Beisp\_DIN-1988\\NT2 gespeichert ist. Die gegenüber der Datei B3\_C35.NT2 geänderten Datenzeilen sind durch Pfeile markiert:

```

B3-SPANNBETON-PG-BINDER - l=25m L/500+0,005 10%k&s - 1,75*(g+q=17,0) DIN1988 ←
      8      6      23      0      2      0
-0.095  1.6    -0.095  0.15   -0.235  0.12   -0.235  0.
0.235   0.     0.235  0.12   0.095   0.15   0.095   1.6
45.     0.72                                25. ←

-0.2    0.09   12.     0.2     0.09    12.
-0.2    0.03   12.     0.2     0.03    12.
-0.09   0.03   12.     0.09    0.03    12.

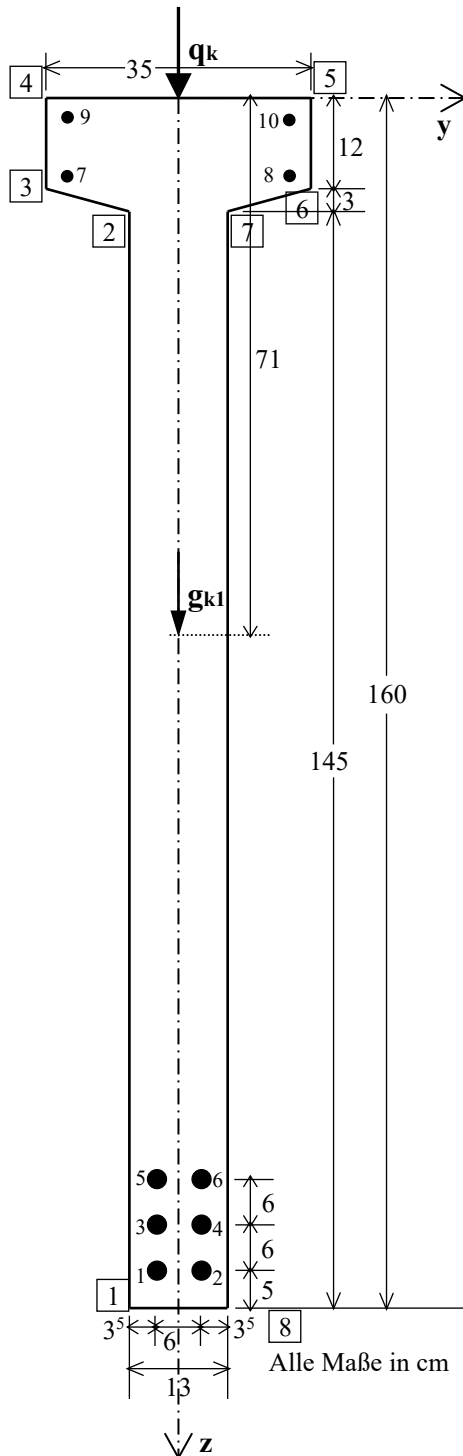
  2.1  E8   5.   E5 ←
-0.07  1.555  0.93  88.3  -0.035  1.555  0.93  88.3
0.     1.555  0.93  88.3  0.035  1.555  0.93  88.3
0.07   1.555  0.93  88.3  -0.07   1.52   0.93  88.3
-0.035 1.52   0.93  88.3  0.     1.52   0.93  88.3
0.035  1.52   0.93  88.3  0.07   1.52   0.93  88.3
-0.07  1.485  0.93  88.3  -0.035  1.485  0.93  88.3
0.     1.485  0.93  88.3  0.035  1.485  0.93  88.3
0.07   1.485  0.93  88.3  -0.07   1.45   0.93  88.3
-0.035 1.45   0.93  88.3  0.     1.45   0.93  88.3
0.035  1.45   0.93  88.3  0.07   1.45   0.93  88.3
-0.07  1.415  0.93  88.3  0.     1.415  0.93  88.3
0.07   1.415  0.93  88.3

1.95   E8  1.57  E6 ←

25.,0.,17.,500.,0.005,
    
```

Nach Aufruf des Programms ist als Dateiname B3\_B45 einzugeben. Die weiteren Bildschirmangaben sind die gleichen wie im Kap. 4 beschrieben.

Die zugehörige Ergebnisdatei B3\_B45.ERG ist im Unterordner ...\\KIPNT2\\Beisp\_DIN-1988\\ERG gespeichert.



Querschnittshöhe :  
 $h = 160$  cm konstant

Für DIN EN 1992-1-1:2011-01  
und DIN 1045-1:2008-08 :

Beton C35/45  
Teilsicherheitsbeiwert  $\gamma_C = 1,5$   
Langzeiteinfluss :  $\alpha_{cc} = 0,85$   
 $f_{cd} = 0,85 \cdot 35 / 1,5 = 19,8$  N/mm<sup>2</sup>  
 $f_{cm} / \gamma_C = (35+8) / 1,5 = 28,7$  N/mm<sup>2</sup>

Betonstahl B500  
im Steg unten 6 Ø 25 (Nr. 1-6)  
im Obergurt 4 Ø 12 (Nr. 7-10)  
 $E_s = 200000$  N/mm<sup>2</sup>  
 $f_{yk} = 500$  N/mm<sup>2</sup>  
 $f_{tk,cal} = 525$  N/mm<sup>2</sup>  
Teilsicherheitsbeiwert  $\gamma_S = 1,15$

Für DIN 1045-1988 :

Beton B45  
 $\beta_P = 0,85 \cdot (45+5) = 42,5$  N/mm<sup>2</sup>  
Dauerlasteinfluss :  $(0,85 \cdot 0,85 \approx 0,72)$   
 $\beta_{P,D} = 0,72 \cdot (45+5) = 36$  N/mm<sup>2</sup>  
Betonstahl :  $E_s = 210000$  N/mm<sup>2</sup>

Eigenlast  $g_{k1} = 5,94$  kN/m  
geometrischer Schwerpunkt S  
 $z_{gco} = 71$  cm von Oberkante Träger  
(Die Eigenlast und ihr Angriffspunkt S werden vom Programm ermittelt.)

Verkehrslast  $q_k = 19,2$  kN/m  
mittig auf dem Obergurt  
Teilsicherheitsbeiwert  $\gamma_Q = 1,5$

Trägerlänge  $\ell = 18$  m  
Gabelagerung an beiden Enden

Vorverformung sinusförmig mit einem  
Stich bei  $\ell/2$  :  $v_{0m} = \ell/500 = 3,6$  cm und  
 $\vartheta_{0m} = 0,005$  rad

daraus folgt für Ober- und Unterkante:  
 $v_{0,OK} = 4,0$  cm und  $v_{0,UK} = 3,2$  cm

Bild 10 : Stahlbetonträger B4

## 6.4 Stahlbetonträger B4

Der Querschnitt mit allen erforderlichen Angaben ist im Bild 10 dargestellt.

Die Nummerierung der Eckpunkte des Querschnitts erfolgt fortlaufend im Uhrzeigersinn, beginnend an der linken unteren Ecke mit Punkt 1. Die Bewehrungen sind von links nach rechts und von unten nach oben durchnummeriert. Zuerst wird der **Fall DIN EN 1992-1-1/NA:2011-01, Abschnitt 5.8.6**, (s. hier S. 23, Nr. 1) behandelt. Es ergibt sich die folgende Eingabedatei, die unter dem Namen B4\_C35\_EN.NT2 im Unterordner ...KIPNT2\Beisp\_DIN-2011\NT2 gespeichert ist. Bei diesem Beispiel ist für die Eingabe eine formatfreie Form gewählt worden, wobei die Zahlenwerte durch Kommas getrennt werden und eine Integer-Null nicht geschrieben werden muss, s. Zeile 2:

```
B4-STAHLBETONBINDER L=18m L/500+0,005 OG-4d12 1,35g+1,5*19,2 DIN2011-EN
8,10,0,0,0,2,,,,,,,,,
-0.065,1.6,-0.065,0.15,-0.175,0.12,-0.175,0.,
0.175,0.,0.175,0.12,0.065,0.15,0.065,1.6,
3545.,1,0.2,0.,0.,0.,0.,0.,0.,0.,0.,25.,

-0.03,1.55,28.,0.03,1.55,28.,
-0.03,1.49,28.,0.03,1.49,28.,
-0.03,1.43,28.,0.03,1.43,28.,
-0.15,0.10,12.,0.15,0.10,12.,
-0.15,0.03,12.,0.15,0.03,12.,

2.E8,5.E5,5.25E5,

18.,0.,19.2,500.,0.005,
```

Nach Aufruf des Programms ist als Dateiname B4\_C35\_EN einzugeben. Die weiteren Bildschirmeingaben sind die gleichen wie im Kap. 4 beschrieben.

Die zugehörige Ergebnisdatei B4\_C35\_EN.ERG ist im Unterordner ...KIPNT2\Beisp\_DIN-2011\ERG gespeichert und kann mit einem entsprechenden Programm (z.B. Editor) angesehen und ausgedruckt werden.

Das gleiche Beispiel wird nun für den Fall **DIN EN 1992-1-1/NA:2011-01, Abschnitt 5.7**, (s. hier S. 23, Nr. 2) behandelt. Die im Bild 10 dargestellten Querschnitts-Vorgaben bleiben unverändert. In der Eingabezeile für die Teilsicherheitsbeiwerte ist an der entsprechenden Stelle der einheitliche Sicherheitsbeiwert  $\gamma_R$  einzutragen. Aufgrund der Voreinstellung im Programm werden dann für die Berechnung die im NA, NCI zu 5.7, angegebenen rechnerischen Mittelwerte gewählt. Es ergibt sich die folgende Eingabedatei, die unter dem Namen B4\_C35\_EN\_R.NT2 im Unterordner ...\KIPNT2\Beisp\_DIN-2011\NT2 gespeichert ist. Die gegenüber der Datei B4\_C35\_EN.NT2 geänderte Datenzeile ist durch einen Pfeil markiert:

```
B4-STAHLBETONBINDER L=18m L/500+0,005 OG-4d12 1,35g+1,5*19,2 DIN2011-EN-R
8,10,0,0,0,2,,,,,,,,
-0.065,1.6,-0.065,0.15,-0.175,0.12,-0.175,0.,
0.175,0.,0.175,0.12,0.065,0.15,0.065,1.6,
3545.,1,0.2,0.,0.,0.,0.,0.,0.,0.,0.,25.,
```

```
0.,1.,0.,0.,0.,0.,1.3, ←
-0.03,1.55,28.,0.03,1.55,28.,
-0.03,1.49,28.,0.03,1.49,28.,
-0.03,1.43,28.,0.03,1.43,28.,
-0.15,0.10,12.,0.15,0.10,12.,
-0.15,0.03,12.,0.15,0.03,12.,
```

```
2.E8,5.E5,5.25E5,
```

```
18.,0.,19.2,500.,0.005,
```

Nach Aufruf des Programms ist als Dateiname B4\_C35\_EN\_R einzugeben. Die weiteren Bildschirmeingaben sind die gleichen wie im Kap. 4 beschrieben.

Die zugehörige Ergebnisdatei B4\_C35\_EN\_R.ERG ist im Unterordner ...\KIPNT2\Beisp\_DIN-2011\ERG gespeichert.

Das gleiche Beispiel wird auch für den Fall **DIN 1045-1:2008-08, Abschnitt 8.6.1(7)**, (s. hier S. 23, Nr. 1) behandelt. Gegenüber der Eingabedatei für DIN EN 1992-1-1:2011-01 ist nur an einer Stelle eine Veränderung notwendig. Die entsprechende Zeile ist mit einem Pfeil gekennzeichnet. Es ergibt sich die folgende Eingabedatei, die im Unterordner ...\KIPNT2\Beisp\_DIN-2008\NT2 unter dem Namen B4\_C35.NT2 gespeichert ist:

```
B4-STAHLBETONBINDER L=18m L/500+0,005 OG-4d12 1,35g+1,5(q=19,2) DIN2008
8,10,0,0,0,2,0,
-0.065,1.6,-0.065,0.15,-0.175,0.12,-0.175,0.,
0.175,0.,0.175,0.12,0.065,0.15,0.065,1.6,
3545.,0,0.2,0.,0.,0.,0.,0.,0.,0.,0.,25., ←
```

```
-0.03,1.55,28.,0.03,1.55,28.,
-0.03,1.49,28.,0.03,1.49,28.,
-0.03,1.43,28.,0.03,1.43,28.,
-0.15,0.10,12.,0.15,0.10,12.,
-0.15,0.03,12.,0.15,0.03,12.,
```

```
2.E8,5.E5,5.25E5,
```

```
18.,0.,19.2,500.,0.005,
```

Nach Aufruf des Programms ist als Dateiname B4\_C35 einzugeben. Die weiteren Bildschirmeingaben sind die gleichen wie im Kap. 4 beschrieben.

Die zugehörige Ergebnisdatei B4\_C35.ERG ist im Unterordner ...\KIPNT2\Beisp\_DIN-2008\ERG gespeichert und kann mit einem entsprechenden Programm (z.B. Editor) angesehen und ausgedruckt werden.

Das gleiche Beispiel wird nun für den Fall **DIN 1045-1:2008-08, Abschnitt 8.5.1**, (s. hier S. 23, Nr. 2) behandelt. In der Eingabezeile für die Teilsicherheitsbeiwerte ist an der entsprechenden Stelle der einheitliche Sicherheitsbeiwert  $\gamma_R$  einzutragen. Aufgrund der Voreinstellung im Programm werden dann für die Berechnung die in der DIN angegebenen rechnerischen Mittelwerte gewählt. Es ergibt sich die folgende Eingabedatei, die unter dem Namen B4\_C35\_NT2 im Unterordner ...\KIPNT2\Beisp\_DIN-2008\NT2 gespeichert ist. Die gegenüber der Datei B4\_C35\_NT2 geänderte Datenzeile ist durch einen Pfeil markiert:

```
B4-STAHLBETONBINDER L=18m L/500+0,005 OG-4d12 1,35g+1,5 (q=19,2) DIN2008-R
8,10,0,0,0,2,0,
-0.065,1.6,-0.065,0.15,-0.175,0.12,-0.175,0.,
0.175,0.,0.175,0.12,0.065,0.15,0.065,1.6,
3545.,0,0.2,0.,0.,0.,0.,0.,0.,0.,25.,
0.,1.,0.,0.,0.,0.,1.3, ←
-0.03,1.55,28.,0.03,1.55,28.,
-0.03,1.49,28.,0.03,1.49,28.,
-0.03,1.43,28.,0.03,1.43,28.,
-0.15,0.10,12.,0.15,0.10,12.,
-0.15,0.03,12.,0.15,0.03,12.,
2.E8,5.E5,5.25E5,
18.,0.,19.2,500.,0.005,
```

Nach Aufruf des Programms ist als Dateiname B4\_C35\_R einzugeben. Die weiteren Bildschirmeingaben sind die gleichen wie im Kap. 4 beschrieben.

Die zugehörige Ergebnisdatei B4\_C35\_R.ERG ist im Unterordner ...\KIPNT2\Beisp\_DIN-2008\ERG gespeichert und kann mit einem entsprechenden Programm (z.B. Editor) angesehen und ausgedruckt werden.

Als weitere Möglichkeit wird das Beispiel noch für den **Fall DIN 1045:1988 mit globalen Sicherheitsbeiwerten** (s. hier S. 23, Nr. 3) behandelt. Die im Bild 10 dargestellten Querschnitts-Vorgaben bleiben unverändert. Es sind nur die Werkstoffangaben zu ändern. Es ergibt sich die folgende Eingabedatei, die unter dem Namen B4\_B45\_NT2 im Unterordner ...\KIPNT2\Beisp\_DIN-1988\NT2 gespeichert ist. Die gegenüber der Datei B4\_C35\_NT2 geänderten Datenzeilen sind durch Pfeile markiert:

```
B4-STAHLBETONBINDER L=18m L/500+0,005 OG-4d12 1,75*(g+q=19,2) B45 DIN1988 ←
8,10,0,0,0,2,0,
-0.065,1.6,-0.065,0.15,-0.175,0.12,-0.175,0.,
0.175,0.,0.175,0.12,0.065,0.15,0.065,1.6,
45.,0,0.2,0.72,0.,0.,0.,0.,0.,0.,25., ←
-0.03,1.55,28.,0.03,1.55,28.,
-0.03,1.49,28.,0.03,1.49,28.,
-0.03,1.43,28.,0.03,1.43,28.,
-0.15,0.10,12.,0.15,0.10,12.,
-0.15,0.03,12.,0.15,0.03,12.,
2.1E8,5.E5, ←
18.,0.,19.2,500.,0.005,
```

Nach Aufruf des Programms ist als Dateiname B4\_B45 einzugeben. Die weiteren Bildschirmeingaben sind die gleichen wie im Kap. 4 beschrieben.

Die zugehörige Ergebnisdatei B4\_B45.ERG ist im Unterordner ...\KIPNT2\Beisp\_DIN-1988\ERG gespeichert.

## 6.5 Beispiele für die Eingabe einer Torsionsbewehrung

Für das Beispiel B1 ist im Folgenden die Eingabe einer Torsionsbewehrung angegeben. Die Eingabe-Modalitäten sind in der Benutzeranleitung „Allgemeine Angaben und Beschreibung der Eingabedaten für die Rechenprogramme KIPNT2 und QUERWERT“ angegeben. Die maßgebende Steuergröße heißt dort NTOB {siehe Kap. 3, Nr. 2.}. Die Eingabeparameter sind dort im {Kap. 3, Nr. 9.} beschrieben.

Zuerst wird der Fall einer für den Querschnitt einheitlichen Torsionsbewehrung mit Bügeln  $d = 12$  mm im Abstand 12,5 cm und Längsbewehrung  $d = 12$  mm im Abstand 10 cm jeweils für Obergurt, Steg und Untergurt behandelt. Es ergibt sich die folgende Eingabedatei, die unter dem Namen B1\_C45\_EN\_NTOB=1.NT2 im Unterordner ...\KIPNT2\Beisp\_DIN-2011\NT2 gespeichert ist. Die gegenüber der Datei B1\_C45\_EN.NT2 geänderten Datenzeilen sind durch Pfeile markiert:

```

B1-SSD-Binder 14%k+s L=27,7m L/500+1% 1,35g+1,5*18,3 C45 DIN-EN TorsBewl ←
12      8      26      1      0      2      1      0      0      0.  ← NTOB=1
-0.275  2.0    -0.275  1.80   -0.075  1.79   -0.075  1.33
-0.275  1.25   -0.275  1.10   0.275   1.10   0.275   1.25
0.075   1.33   0.075   1.79   0.275   1.80   0.275   2.0
-0.275  2.0    -0.275  1.80   -0.075  1.79   -0.075  0.23
-0.275  0.15   -0.275  0.      0.275   0.      0.275   0.15
0.075   0.23   0.075   1.79   0.275   1.80   0.275   2.0
4555.   1      25.

-0.23   1.96   14.     0.23   1.96   14.
-0.23   1.84   14.     0.23   1.84   14.
-0.23   1.22   20.     0.23   1.22   20.
-0.23   1.14   20.     0.23   1.14   20.
-0.23   1.96   0.23    1.96   -0.23   1.84   0.23   1.84
-0.23   0.12   0.23    0.12   -0.23   0.04   0.23   0.04

2.      E8  5.     E5  5.25  E5
-0.189  1.945  0.93   78.4  -0.147  1.945  0.93   78.4
-0.105  1.945  0.93   78.4  -0.063  1.945  0.93   78.4
-0.021  1.945  0.93   78.4  0.021   1.945  0.93   78.4
0.063   1.945  0.93   78.4  0.105   1.945  0.93   78.4
0.147   1.945  0.93   78.4  0.189   1.945  0.93   78.4
-0.189  1.903  0.93   78.4  -0.147  1.903  0.93   78.4
-0.105  1.903  0.93   78.4  -0.063  1.903  0.93   78.4
-0.021  1.903  0.93   78.4  0.021   1.903  0.93   78.4
0.063   1.903  0.93   78.4  0.105   1.903  0.93   78.4
0.147   1.903  0.93   78.4  0.189   1.903  0.93   78.4
-0.105  1.861  0.93   78.4  -0.063  1.861  0.93   78.4
-0.021  1.861  0.93   78.4  0.021   1.861  0.93   78.4
0.063   1.861  0.93   78.4  0.105   1.861  0.93   78.4

1.95    E8  1.522 E6  1.77  E6
12.     0.125 12.   0.100 0.025 0.     0.     ← Zusatzzeile
Torsionsbewehrung

27.700  0.000  18.300  500.   0.010  0.000  0.000
    
```

Nach Aufruf des Programms ist als Dateiname B1\_C45\_EN\_NTOB=1 einzugeben. Die weiteren Bildschirm-eingaben sind die gleichen wie im Kap. 4 beschrieben. Die zugehörige Ergebnisdatei B1\_C45\_EN\_NTOB=1.ERG ist ebenfalls im Unterordner ...\KIPNT2\Beisp\_DIN-2011\ERG gespeichert.

Variante a:

Im Obergurt, Steg und Untergurt besteht die Längsbewehrung aus  $10 \times d = 10$  mm.

Die Zusatzzeile für die Torsionsbewehrung lautet dann:

```
12.     0.100 12.     10.     0.025 0.     0.
```

Die entsprechenden Dateien sind unter dem Namen B1\_C45\_EN\_NTOB=1a im o.a. Unterordner abgespeichert.

Nun wird der Fall einer für den Querschnitt uneinheitlichen Torsionsbewehrung behandelt. Im Obergurt liegen Bügel  $d = 12$  mm im Abstand 12,5 cm und Längsbewehrung  $10 \times d = 12$  mm, im Steg Bügel und Längsbewehrung jeweils  $d = 12$  mm im Abstand 12,5 cm und im Untergurt  $d = 12$  mm im Abstand 12,5 cm und Längsbewehrung  $12 \times d = 12$  mm. Es ergibt sich die folgende Eingabedatei mit Namen B1\_C45\_EN\_NTOB=2.NT2, gespeichert im Unterordner ...KIPNT2\Beisp\_DIN-2011\NT2. Die gegenüber der Datei B1\_C45\_EN.NT2 geänderten Datenzeilen sind durch Pfeile markiert:

```

B1-SSD-Binder 14%k+s L=27,7m L/500+1% 1,35g+1,5*18,3 C45 DIN-EN TorsBew2
      12      8      26      1      0      2      2      0      0      0.
-0.275  2.0    -0.275  1.80    -0.075  1.79    -0.075  1.33
-0.275  1.25    -0.275  1.10     0.275  1.10     0.275  1.25
0.075   1.33     0.075  1.79     0.275  1.80     0.275  2.0
-0.275  2.0    -0.275  1.80    -0.075  1.79    -0.075  0.23
-0.275  0.15    -0.275  0.       0.275  0.       0.275  0.15
0.075   0.23     0.075  1.79     0.275  1.80     0.275  2.0
4555.   1
      12      8      26      1      0      2      2      0      0      0.
-0.23   1.96     14.     0.23     1.96    14.
-0.23   1.84     14.     0.23     1.84    14.
-0.23   1.22     20.     0.23     1.22    20.
-0.23   1.14     20.     0.23     1.14    20.
-0.23   1.96     0.23    1.96    -0.23    1.84     0.23    1.84
-0.23   0.12     0.23    0.12    -0.23    0.04     0.23    0.04

2.      E8  5.      E5  5.25  E5
-0.189  1.945  0.93   78.4   -0.147  1.945  0.93   78.4
-0.105  1.945  0.93   78.4   -0.063  1.945  0.93   78.4
-0.021  1.945  0.93   78.4    0.021  1.945  0.93   78.4
 0.063  1.945  0.93   78.4    0.105  1.945  0.93   78.4
 0.147  1.945  0.93   78.4    0.189  1.945  0.93   78.4
-0.189  1.903  0.93   78.4   -0.147  1.903  0.93   78.4
-0.105  1.903  0.93   78.4   -0.063  1.903  0.93   78.4
-0.021  1.903  0.93   78.4    0.021  1.903  0.93   78.4
 0.063  1.903  0.93   78.4    0.105  1.903  0.93   78.4
 0.147  1.903  0.93   78.4    0.189  1.903  0.93   78.4
-0.105  1.861  0.93   78.4   -0.063  1.861  0.93   78.4
-0.021  1.861  0.93   78.4    0.021  1.861  0.93   78.4
 0.063  1.861  0.93   78.4    0.105  1.861  0.93   78.4

1.95    E8  1.522 E6  1.77  E6
      12.   0.1250      12.   10.   0.025   0.   0.
      12.   0.1250      12.   0.1250  12.   0.1250  12.   10.
      27.700  0.000  18.300  500.  0.010  0.000  0.000
    
```

Nach Aufruf des Programms ist als Dateiname B1\_C45\_EN\_NTOB=2 einzugeben. Die weiteren Bildschirm-eingaben sind die gleichen wie im Kap. 4 beschrieben.

Die zugehörige Ergebnisdatei B1\_C45\_EN\_NTOB=2.ERG ist ebenfalls im Unterordner ...KIPNT2\Beisp\_DIN-2011\ERG gespeichert.

6.6 Beispiele für eine Eingabe der Daten eines Sonderbetons

Als Beispiel für die Eingabe eines Sonderbetons ist das Beispiel B3 gewählt worden. Die Eingabe-Modalitäten sind in der Benutzeranleitung „Allgemeine Angaben und Beschreibung der Eingabedaten für die Rechenprogramme KIPNT2 und QUERWERT“ angegeben. Die maßgebende Steuergröße heißt dort BN {siehe Kap. 3, Nr. 4.}. Die Eingabeparameter sind im {Kap. 3, Nr. 4.1.1} beschrieben.

Wenn die Form des Betonverhaltens den Angaben gemäß DIN EN 1992-1-1:2011-01, DIN 1045-1:2008-08 oder DIN 1045:1988 entspricht, so sind die charakteristischen Betonwerte und die Grenzrandverzerrungen für diesen Sonderbeton anzugeben. Die benötigten Koeffizienten werden dann vom Programm ermittelt. Um eine Kontrollmöglichkeit zu haben, werden die Daten des beim Beispiel B3 verwendeten C35/45 als „Sonderbeton“ eingegeben. Zusätzlich wird die Steuergröße LWGS {Kap 3, Nr. 1.} gleich eins gesetzt, um die Ermittlung der Koeffizienten zu zeigen. Es ergibt sich die folgende Eingabedatei, die unter dem Namen B3\_Cneg\_VS=0.NT2 im Unterordner ...\KIPNT2\Beisp\_DIN-2011\NT2 gespeichert ist. Die gegenüber der Datei B3\_C35\_EN.NT2 geänderten Datenzeilen sind durch Pfeile markiert:

```

B3-BINDER 1=25m L/500+0,005 10%k&s 1,35g+1,5*17,0 DIN2011 Sonderbeton VS=0
      8      6      23      0 0 2      0 1
-0.095 1.6 -0.095 0.15 -0.235 0.12 -0.235 0.
0.235 0. 0.235 0.12 0.095 0.15 0.095 1.6
-1001. 1
35. 43. 34.08 2. 0.
+0.025 -0.002 -0.0035 +0.025 -0.00225 -0.0035
-0.2 0.09 12. 0.2 0.09 12.
-0.2 0.03 12. 0.2 0.03 12.
-0.09 0.03 12. 0.09 0.03 12.

2. E8 5. E5 5.25 E5
-0.07 1.555 0.93 88.3 -0.035 1.555 0.93 88.3
0. 1.555 0.93 88.3 0.035 1.555 0.93 88.3
0.07 1.555 0.93 88.3 -0.07 1.52 0.93 88.3
-0.035 1.52 0.93 88.3 0. 1.52 0.93 88.3
0.035 1.52 0.93 88.3 0.07 1.52 0.93 88.3
-0.07 1.485 0.93 88.3 -0.035 1.485 0.93 88.3
0. 1.485 0.93 88.3 0.035 1.485 0.93 88.3
0.07 1.485 0.93 88.3 -0.07 1.45 0.93 88.3
-0.035 1.45 0.93 88.3 0. 1.45 0.93 88.3
0.035 1.45 0.93 88.3 0.07 1.45 0.93 88.3
-0.07 1.415 0.93 88.3 0. 1.415 0.93 88.3
0.07 1.415 0.93 88.3

1.95 E8 1.522 E6 1.77 E6

25.,0.,17.,500.,0.005,
    
```

Nach Aufruf des Programms ist als Dateiname B3\_Cneg\_VS=0 einzugeben. Die weiteren Bildschirmeingaben sind die gleichen wie im Kap. 4 beschrieben. Die zugehörige Ergebnisdatei B3\_Cneg\_VS=0.ERG ist im Unterordner ...\KIPNT2\Beisp\_DIN-2011\ERG gespeichert und kann mit einem entsprechenden Programm (z.B. Editor) angesehen und ausgedruckt werden.



Wenn die Form des Betonverhaltens den Angaben gemäß DIN EN 1992-1-1:2011-01, DIN 1045-1:2008-08 oder DIN 1045:1988 **nicht** entspricht, so sind zusätzlich zu den charakteristischen Betonwerten und Grenzrandverzerrungen auch die benötigten Koeffizienten für den Sonderbeton einzugeben. Dies wird über die ebenfalls einzugebende Variable VS gesteuert. Um eine Kontrollmöglichkeit zu haben, werden die Kenndaten und die Koeffizienten des beim Beispiel B3 verwendeten C35/45 als „Sonderbeton“ eingegeben. Es ergibt sich folgende Eingabedatei mit Namen B3\_Cneg\_VS=1.NT2, die im Unterordner ...\KIPNT2\Beisp\_DIN-2011\NT2 gespeichert ist. Die gegenüber der Datei B3\_C35\_EN.NT2 geänderten Datenzeilen sind durch Pfeile markiert:

```

B3-BINDER l=25m L/500+0,005 10%k&s - 1,35g+1,5 (q=17,0) DIN2011 Sonderbeton VS=1 ←
      8      6      23      0      0      2      0      1
-0.095  1.6      -0.095  0.15      -0.235  0.12      -0.235  0.
0.235   0.      0.235   0.12      0.095   0.15      0.095   1.6
-1001.  1          25. ←
35.     43.     34.08  2.      1.05
0.9984751300 -0.2318676000 -0.02992815900 +0.01096692500
0.8322460700 -0.1510177100 -0.007757204100 -0.0007673798800
+0.025   -0.002   -0.0035  +0.025   -0.00225  -0.0035

-0.2     0.09     12.      0.2     0.09     12.
-0.2     0.03     12.      0.2     0.03     12.
-0.09    0.03     12.      0.09    0.03     12.

      2.     E8     5.     E5 5.25     E5
-0.07    1.555    0.93    88.3    -0.035    1.555    0.93    88.3
0.        1.555    0.93    88.3    0.035    1.555    0.93    88.3
0.07     1.555    0.93    88.3    -0.07    1.52     0.93    88.3
-0.035   1.52     0.93    88.3    0.        1.52     0.93    88.3
0.035    1.52     0.93    88.3    0.07     1.52     0.93    88.3
-0.07    1.485    0.93    88.3    -0.035   1.485    0.93    88.3
0.        1.485    0.93    88.3    0.035    1.485    0.93    88.3
0.07     1.485    0.93    88.3    -0.07    1.45     0.93    88.3
-0.035   1.45     0.93    88.3    0.        1.45     0.93    88.3
0.035    1.45     0.93    88.3    0.07     1.45     0.93    88.3
-0.07    1.415    0.93    88.3    0.        1.415    0.93    88.3
0.07     1.415    0.93    88.3

1.95     E8 1.522  E6 1.77  E6
    
```

-Zeile mit Kenndaten und VS=1  
 -Koeffizienten für Grenzzustand  
 -Koeffizienten Verformungszustand  
 -Zeile mit Grenzrandverzerrungen

25.,0.,17.,500.,0.005,

Nach Aufruf des Programms ist als Dateiname B3\_Cneg\_VS=1 einzugeben. Die weiteren Bildschirmeingaben sind die gleichen wie im Kap. 4 beschrieben.

Die zugehörige Ergebnisdatei B3\_Cneg\_VS=1.ERG ist im Unterordner ...\KIPNT2\Beisp\_DIN-2011\ERG gespeichert und kann mit einem entsprechenden Programm (z.B. Editor) angesehen und ausgedruckt werden.

Für die Beispiele B3\_C35\_EN, B3\_Cneg\_VS=0 und B3\_Cneg\_VS=1 ergeben sich bis auf geringfügige Rundungsfehler die gleichen Ergebnisse.

## 6.7 Beispiele für eine Eingabe der Daten für das Kriechen des Betons

Die Beispiele B1 bis B4 sind auch für eine rechnerische Berücksichtigung des Kriechvorgangs beim Beton berechnet worden. Die Eingabe-Modalitäten sind in der Benutzeranleitung „Allgemeine Angaben und Beschreibung der Eingabedaten für die Rechenprogramme KIPNT2 und QUERWERT“ angegeben. Die maßgebende Steuergröße heißt dort PHIEF {siehe Kap. 3, Nr. 4.}. Eingabeparameter sind im {Kap. 3, Nr. 4.3.1} beschrieben. Bei vorgespannten Trägern ist noch die Anmerkung im {Kap. 3, Nr. 8.} zu beachten.

Für die Beispiele sind für den Kriechvorgang ein normal erhärtender Zement, eine relative Luftfeuchtigkeit von 50%, ein Endzeitpunkt von 25000 Tagen ( $t = \infty$ ), ein Belastungsbeginn für die Eigenlast  $g_{k1}$  nach 3 Tagen und für die ständige Last  $g_{k2}$  nach 30 Tagen, sowie eine gleichmäßige Temperatur von 20°C über den gesamten Zeitraum angenommen worden. Um eine ständige Last  $g_{k2}$  ansetzen zu können, ist die bei den Beispielen ursprünglich vorhandene veränderliche Last  $q_k$  so verringert worden, dass das Lastniveau unter Beachtung der Teilsicherheitsbeiwerte in etwa beibehalten worden ist. Damit ergibt sich für den Binder B1 die folgende Eingabedatei B1\_C45\_EN\_t3-oo\_g2=100.NT2, die im Unterordner ..\KIPNT2\Beisp\_DIN-2011\_Kriechen\NT2 gespeichert ist. Die gegenüber der Datei B1\_C45\_EN.NT2 geänderten Datenzeilen sind durch Pfeile markiert:

```

B1-SpannbetSDBinder 14%k+s L=27,7m L/500+1% t3-oo g1+g2=10+q=9,3 C45 DIN-EN ←
      12      8      26      1  0  2      0  0  0  0.  0.1
-0.275  2.0    -0.275  1.80    -0.075  1.79    -0.075  1.33
-0.275  1.25    -0.275  1.10    0.275   1.10    0.275   1.25
0.075   1.33    0.075   1.79    0.275   1.80    0.275   2.0
-0.275  2.0    -0.275  1.80    -0.075  1.79    -0.075  0.23
-0.275  0.15    -0.275  0.      0.275   0.      0.275   0.15
0.075   0.23    0.075   1.79    0.275   1.80    0.275   2.0
4555.   1        -1.
N      50.   25000.  20.   3.   20.  27.

-0.23   1.96   14.   0.23   1.96   14.
-0.23   1.84   14.   0.23   1.84   14.
-0.23   1.22   20.   0.23   1.22   20.
-0.23   1.14   20.   0.23   1.14   20.
-0.23   1.96   0.23   1.96   -0.23   1.84   0.23   1.84
-0.23   0.12   0.23   0.12   -0.23   0.04   0.23   0.04

2.      E8  5.      E5  5.25  E5
-0.189  1.945  0.93  78.4  -0.147  1.945  0.93  78.4
-0.105  1.945  0.93  78.4  -0.063  1.945  0.93  78.4
-0.021  1.945  0.93  78.4  0.021  1.945  0.93  78.4
0.063   1.945  0.93  78.4  0.105  1.945  0.93  78.4
0.147   1.945  0.93  78.4  0.189  1.945  0.93  78.4
-0.189  1.903  0.93  78.4  -0.147  1.903  0.93  78.4
-0.105  1.903  0.93  78.4  -0.063  1.903  0.93  78.4
-0.021  1.903  0.93  78.4  0.021  1.903  0.93  78.4
0.063   1.903  0.93  78.4  0.105  1.903  0.93  78.4
0.147   1.903  0.93  78.4  0.189  1.903  0.93  78.4
-0.105  1.861  0.93  78.4  -0.063  1.861  0.93  78.4
-0.021  1.861  0.93  78.4  0.021  1.861  0.93  78.4
0.063   1.861  0.93  78.4  0.105  1.861  0.93  78.4
0.1405 ←
1.95    E8  1.522 E6  1.77  E6
0,0,0,
27,7,10.,9.3,500.,0.01, ←
    
```

PHIEF=-1

Zusätzliche Zeile mit Kriechdaten

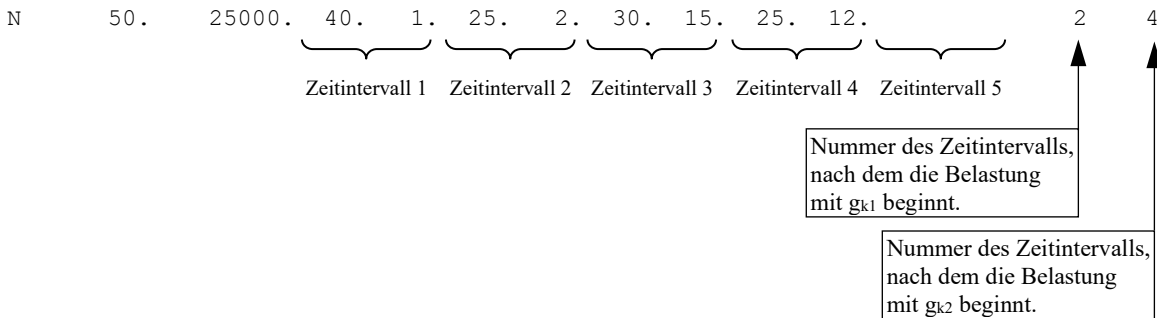
Zusätzliche Zeile mit Angabe des berücksichtigten Spannkraftverlustes infolge c+s+r

Nach Aufruf des Programms ist als Dateiname B1\_C45\_EN\_t3-oo\_g2=100 einzugeben. Die weiteren Bildschirmangaben sind die gleichen wie im Kap. 4 beschrieben. Die zugehörige Ergebnisdatei B1\_C45\_EN\_t3-oo\_g2=100.ERG ist im Unterordner ..\KIPNT2\Beisp\_DIN-2011\_Kriechen\ERG gespeichert.

Die Beispiele B2 bis B4 sind auf die gleiche Weise wie B1 behandelt worden. Diese Beispiele sind unter den Namen B2\_C45\_EN\_t3-oo\_g2=75, B3\_C35\_EN\_t3-oo\_g2=75 und B4\_C35\_EN\_t3-oo\_g2=50 im Unterordner ...\\KIPNT2\\Beisp\_DIN-2011\_Kriechen\ gespeichert und können dort eingesehen werden.

Um die Eingabe mehrerer Zeitintervalle mit unterschiedlichen Temperaturen zu zeigen, werden die diesbezüglichen vorstehenden Zahlen etwas verändert. Die Temperatur beträgt nun am ersten Tag 40°C und dann zwei weitere Tage 25°C. Nach diesen beiden Tagen erfolgt der Belastungsbeginn mit  $g_{k1}$ . Anschließend liegt der Träger noch 15 Tage bei einer Temperatur von 30°C und weitere 12 Tage bei einer Temperatur von 25°C. Dann erfolgt die Belastung mit  $g_{k2}$ . Ein mögliches Zeitintervall 5 wird bei diesem Beispiel nicht gebraucht. Das zugehörige Datenfeld ist deshalb leer.

Die zusätzliche Zeile mit den Kriechdaten ändert sich wie folgt:



Der Dateiname für diese Variation lautet B1\_C45\_EN\_t3-oo\_g2=100\_kri1 . Auch dieses Beispiel ist im Unterordner ...\\KIPNT2\\Beisp\_DIN-2011\_Kriechen\ERG gespeichert.

## 7. Maßnahmen bei Trägerversagen

Abschließend soll noch auf mögliche Maßnahmen hingewiesen werden, die bei einem rechnerischen Stabilitätsversagen ergriffen werden können, um den Träger zu stabilisieren:

- Vergrößern des Obergurtes – besonders verbreitern
- Erhöhen der Betonfestigkeit
- Erhöhen der Bewehrung auf der Zugseite– Vergrößern der Vorspannung
- Verringern der veränderlichen Last  $q_k$  oder der ständigen Last  $g_{k2}$
- Verringern der Vorverformungen

Eine Verbreiterung des Obergurtes, wobei meist schon wenige Zentimeter ausreichen, ist besonders zu empfehlen, da die beiden maßgebenden Steifigkeiten – seitliche Biegesteifigkeit und Torsionssteifigkeit – damit wirksam erhöht werden können. Eine Vergrößerung der Obergurtdicke ist zwar ebenfalls traglast erhöhend, aber bei weitem nicht so wirksam wie eine Verbreiterung des Obergurts. Durch größere Steifigkeiten werden die Verformungen geringer und damit wird auch das mit Hilfe der Verdrehung berechnete Nebenbiegemoment kleiner. Dies hat einen günstigen Einfluss auf den zu führenden Nachweis im Zustand der Grenztragfähigkeit für die zweiachsige Biegung.

Eine höhere Betonfestigkeit verbessert das Verformungsverhalten ebenfalls, da ein größerer Elastizitätsmodul des Betons ebenfalls zu größeren Steifigkeiten führt. Eine Erhöhung um nur eine Festigkeitsklasse kann manchmal schon eine deutliche Verbesserung bringen.

Auch eine Vergrößerung der Bewehrung auf der Zugseite ohne eine Änderung der Querschnittsabmessungen gehört zu den empfehlenswerten Maßnahmen, da dies eine Erhöhung der Tragfähigkeit des rechnerischen Grenzzustands zur Folge hat. Da hier der Nachweis der Kippstabilität über den Nachweis des Grenzzustands der Tragfähigkeit geführt wird, ist dieser Zusammenhang sofort einleuchtend.

Eine Verkleinerung der angesetzten Belastungen oder Vorverformungen ist nur dann möglich, wenn dies mit den tatsächlichen Gegebenheiten zu vereinbaren ist.

## 8. Historie I – Änderungen in KIPNT2 bis zur Version 6.1

### 1. Formale Änderungen im Programmablauf

- Das Programm KIPNT2 arbeitet ab der Version 5 mit *Visual Fortran* und dem *Array Visualizer* von *Compaq*. Mit dieser Maßnahme ist ein Grafikmodul in dem Programm installiert worden. Das Programm arbeitet nun mit drei Fenstern: einem I/O-Fenster für die Steuerung des Ablaufs und die Textausgabe sowie zwei Grafikfenstern zur Darstellung der Steifigkeitsverläufe.  
Die neue Programmversion ist unter WINDOWS 2000 entwickelt worden und läuft auch unter NT und XP problemlos. Eine Installation unter WINDOWS 98 ist zwar möglich, aber durch die wesentlich aufwendigere Programmstruktur ist ein ordnungsgemäßer Ablauf nicht mehr gewährleistet.
- Der Verlauf der maßgebenden Steifigkeiten, seitliche Biegesteifigkeit  $EI_y$  und Torsionssteifigkeit  $GI_t$ , werden in zwei eigenen Fenstern am Bildschirm grafisch dargestellt. Somit besteht die Möglichkeit, sich über die ermittelten Steifigkeitsverläufe (roter Polygonzug) und die berechneten Approximationskurven (blau) zu informieren. (siehe Abbildung S. 19)
- Die Ergebnis-Ausgabe in eine Datendatei, die Kontroll-Ausgabe am Bildschirm und die Eingabe am Bildschirm zur Steuerung des Programmablaufs sind entsprechend überarbeitet worden.

Der folgende Punkt ist überholt, da das Programm seit Herbst 2023 „Freeware“ ist.

- Das Programm wird als unlizenzierte Vollversion zur Verfügung gestellt und kann innerhalb von 30 Tagen ab Installationsdatum insgesamt zehnmal kostenfrei angewendet werden. Soll das Programm weiter verwendet werden, muss es mit einem entsprechenden Code freigeschaltet werden. Einzelheiten teilt das Programm mit.  
Für die Freischaltung ist für jede Neu-Installation auf einem PC eine Lizenzgebühr zu entrichten.

Die Fenstergrößen der beiden Grafikfenster und des I/O-Fensters werden beim Programmstart der Bildschirmgröße so angepasst, dass der gesamte Bildschirm ausgenutzt wird und die Fenster dabei nicht überlappen. Eine optimale Darstellung in allen drei Fenstern ohne eine Nachjustierung der Fenstergrößen wird mit einem 19“-Bildschirm und einer Auflösung von 1280x1024 Pixeln erreicht. Auch für einen 17“-Monitor mit 1024x768 Pixeln und für einen 19“-Monitor mit 1152x864 Pixeln ist eine sehr gute Ersteinstellung gegeben. Bei anderen Monitoren oder Auflösungen können die Fenster jedoch in eine brauchbare Größe und/oder Position gezogen werden. In dem I/O-Fenster ist jetzt auch horizontales und vertikales „Scrollen“ des Ausgabertextes möglich.

### 2. Änderungen aufgrund der DIN 1045-Vorgaben

Die Version 4.x des Programms verwendet als Grundlage für die Werkstoffbeziehungen die Vorgaben des Entwurfs von DIN 1045-1, Fassung Mai 2000, (Gelbdruck). Die ein Jahr später im Jahre 2001 eingeführte DIN 1045-1:2001-07 (Weißdruck) zeigt besonders im Werkstoffbereich, sowohl bei den Kenngrößen zur Beschreibung des wirklichkeitsnahen Betonverhaltens (Abschn. 9.1.5 und Tab. 9) als auch bei den Ansätzen zur Beschreibung der Spannungs-Dehnungslinien der Bewehrungen (Abschn. 9.2), deutliche Korrekturen gegenüber den Entwurfsvorgaben. Auch die Werkstoffvorgaben für nichtlineare Verfahren im Abschn. 8.5.1(4) haben sich geändert.

Mit der Herausgabe von Heft 525 des Deutschen Ausschusses für Stahlbeton „Erläuterungen zu DIN 1045-1“, 1. Auflage, September 2003, sind nochmals ganz wesentliche Änderungen vorgenommen worden, die als verbindlich für die Anwendung der Norm anzusehen sind.

Besondere Beachtung für das hier vorgestellte Berechnungsverfahren ist dabei den im Heft 525 enthaltenen Ausführungen zu den Baustoffen, DIN 1045-1:2001-07, Abschn. 9, zu schenken.

Auf S. 57, zu 9.1.3(2), wird die folgende Druckfehlerberichtigung angegeben:

*„Die in Tabelle 9 der Norm angegebenen Werte für den Elastizitätsmodul sind mittlere Werte des Tangentenmoduls im Ursprung der Spannungsdehnungslinie für einen Beton im Alter von 28 Tagen und sind daher mit  $E_{c0m}$  zu bezeichnen. Die Bezeichnung des Elastizitätsmoduls in Zeile 7 ist entsprechend zu ändern, die Fußnote b ist zu streichen. ....“*

Ebenfalls auf S. 57 ist im Bild H9-1 der Zusammenhang zwischen Sekantenmodul  $E_{cm}$  und Tangentenmodul  $E_{c0}$  dargestellt.

Auf S. 67, zu 9.1.5(1), wird zusätzlich ausgeführt und im Bild H9.5 dargestellt:

*„Der Ausdruck  $1,1E_{cm}$  (mit  $E_{cm}$  gleich Sekantenmodul bei einer Spannung  $\sigma_c \approx 0,4f_{cm}$ ) in Gl.(64) bestimmt die Steigung der Linie und damit den Elastizitätsmodul im Ursprung der Spannungs-Dehnungs-Linie. .... Für genauere Untersuchungen sollte deshalb  $E_{cm} = E_{c0}/1,1$  mit einem im Versuch ermittelten  $E_{c0}$  eingesetzt werden.“*

Da in den seltensten Fällen Versuchsergebnisse für  $E_{c0}$  vorliegen, kann für  $E_{c0}$  der Mittelwert  $E_{c0m}$  eingesetzt werden, der dem Wert  $E_{cm}$  in der Tab. 9 entspricht.

Als Schlussfolgerung aus den vorstehenden Ausführungen ergibt sich nach Heft 525 DAfStb für die in Gl. (64) angegebene Spannungs-Dehnungs-Linie des Betons die Anfangssteigung  $E_{c0m}$  (entspricht  $E_{cm}$  gemäß Tab. 9), die sich im k-Wert der Gl.(64) widerspiegelt. Durch die Verringerung der Anfangssteigung (bisher  $1,1E_{cm}$  nach DIN 1045-1:2001-07) wird der Beton rechnerisch „weicher“. Dies hat eine Abnahme der Grenztragfähigkeit eines Bauteils zur Folge.

### 3. Korrekturen innerhalb der Berechnung

- Die in der Version 4.x noch vom Nutzer zu treffende Vorgabe, ob die Steifigkeitsverläufe als eine Sinus- oder Parabel-Kurve approximiert werden sollen entfällt. Diese Approximationskurven für die ermittelten Steifigkeiten (seitliche Biegesteifigkeit  $EI_y$  und Torsionssteifigkeit  $GI_t$ ) werden vom Programm selbst berechnet. Es entfällt auch die Vorgabe der Kurvenform als Sinus oder Parabel 6.Ordnung und die Bedingung, dass die beiden Approximationskurven die gleiche Form, also beide entweder einen Sinus- oder einen Parabelverlauf, haben müssen.

Ab der Version 5.x werden die beiden Steifigkeitsverläufe unabhängig voneinander jeweils durch Polynome bis zur 6.Ordnung approximiert. Zu diesem Zweck ist ein zusätzlicher Programmteil entwickelt worden, in dem der vorgegebene polygonale Verlauf der Steifigkeitswerte über die Trägerlänge in eine stetige Funktion als Polynom approximiert wird. Bei dieser Approximation wird eine Methode nach dem Gaußschen Fehlerquadratminimum angewendet.

Die Formeln für die näherungsweise Ermittlung der Verdrehung sind entsprechend überarbeitet worden. Hierfür sind die erforderlichen Integrationen in geschlossener Form über die Trägerlänge mit den Polynomen 6.Ordnung durchgeführt worden, wobei die Polynomkoeffizienten getrennt nach Biegung und Torsion in den Formeln als Parameter enthalten sind.

- Für die Ermittlung der Steifigkeiten der Endquerschnitte wird der Anfangstangentenmodul  $E_{c0m}$  der Betonwerkstoffbeziehung verwendet, wobei die Sicherheitsbeiwerte und der Dauerlasteinfluss berücksichtigt werden. Diese Änderung ist aufgrund der vorstehenden Ausführungen sinnvoll, da der bisher an dieser Stelle verwendete E-Modul  $E_{cm}$  in der formelmäßigen Beschreibung des Werkstoffverhaltens nicht mehr vorkommt.
- Der Iterationsablauf für das  $\gamma_R$ -Verfahren ist geändert worden, da der bisherige Ablauf fehlerhaft gewesen ist.

#### 4. Ergänzungen und Änderungen bei Version 6.1

Die Programmeingabe eines Abminderungsbeiwertes  $\alpha$  zur Berücksichtigung von Langzeitwirkungen auf die Druckfestigkeit des Betons sowie zur Umrechnung zwischen Zylinderdruckfestigkeit und einaxialer Druckfestigkeit ist verändert worden. Diese Änderung ist notwendig geworden, da dieser Abminderungsbeiwert in DIN 1045-1:2001-07 etwas anders als in der vorangegangenen DIN 1045:1988 verwendet wird. Zum besseren Verständnis ist ein kurzer Einblick in die Entwicklungsgeschichte des Programms KIPNT2 erforderlich.

Der Ursprung des Programms KIPNT2 liegt in den Jahren 1988/89, als DIN 1045:1988 mit einem globalen Sicherheitskonzept galt. In dieser DIN-Fassung wird die Bemessung im Grenzzustand der Tragfähigkeit noch mit einer festgelegten Rechenfestigkeit  $\beta_R$  des Betons durchgeführt. Wirklichkeitsnahe Berechnungen der Verformungen und Schnittgrößen sind mit den Werkstoffbeziehungen von *Grasser* durchgeführt worden, wobei die maßgebende Prismenfestigkeit des Betons  $\beta_P$  mit eben diesem Abminderungsbeiwert  $\alpha$  multipliziert worden ist, um die Langzeitwirkung und den Formfaktor zu berücksichtigen. Bei der Umstellung des Programms auf DIN 1045-1:2001 war der Beiwert  $\alpha$  also bereits vorhanden und ist dann auch für den Bemessungswert  $f_{cd} = \alpha \cdot f_{cd} / \gamma_c$  verwendet worden. Bei der Berechnung der Verformungen und Schnittgrößen ist bei der Erweiterung des Programms auf DIN 1045-1:2001 außer den neuen Werkstoffvorgaben ( $f_{cm}$ ,  $E_{cm}$ ) am Ablauf nichts geändert worden, so dass der Beiwert  $\alpha$  nach wie vor auch dort berücksichtigt worden ist. Dies erscheint folgerichtig, da eine Langzeitwirkung sicherlich in beiden Fällen vorhanden ist. Bei der Berechnung der Verformungen und Schnittgrößen nach Abschn.8.6.1(7) mit den Mittelwerten der Baustoffkennwerte  $f_{cm}/\gamma_c$  und  $E_{cm}/\gamma_c$  ist jedoch kein Abminderungsbeiwert  $\alpha$  mehr zu berücksichtigen. Da die Werte  $f_{cm}$  und  $E_{cm}$  durch den Teilsicherheitsbeiwert  $\gamma_c = 1,5$  geteilt werden, ist eine noch weitergehende Verringerung der Steifigkeiten mit dem Faktor  $\alpha$  aus dem Bemessungszustand nicht mehr notwendig. Um jedoch beiden Fällen, Bemessungszustand und Formänderungszustand, gerecht zu werden, wird deshalb im Programm KIPNT2 folgende Ergänzung vorgenommen:

- Für den Fall der Berechnung des Grenzzustandes der Tragfähigkeit wird ein Abminderungsbeiwert  $\alpha$ , der zur Berücksichtigung einer Dauerlast und der Form dienen kann, und für den Fall der Berechnung der Schnittgrößen und Verformungen ein zweiter Abminderungsbeiwertes  $\alpha_M$ , der zusätzliche Langzeitwirkungen (z.B. näherungsweise Kriecheffekte) berücksichtigen kann, eingegeben. Die Eingabe-Modalitäten sind in der Benutzeranleitung „Allgemeine Angaben und Beschreibung der Eingabedaten für die Rechenprogramme KIPNT2 und QUERWERT“ angegeben. Die Einzelheiten sind im {Kap. 3, Nr. 4, Variablennamen ALFA und FFCM} dargestellt.

Weitere Erkenntnisse der Vorgaben aus dem Heft 525 haben dazu geführt, noch eine Erweiterung im Programm KIPNT2 vorzunehmen:

- Für das Verfahren nach DIN 1045-1, Abschn.8.5.1(4) mit Mittelwerten der Baustofffestigkeiten und einem einheitlichen Teilsicherheitsbeiwert  $\gamma_R$  sind jetzt zwei Werkstoffvorgaben möglich. Die Eingabe-Modalitäten sind in der Benutzeranleitung „Allgemeine Angaben und Beschreibung der Eingabedaten für die Rechenprogramme KIPNT2 und QUERWERT“ angegeben. Die Wahl erfolgt über einen Faktor, der in {Kap. 3, Nr. 6, Variablenname SFBV}, beschrieben wird.

Abschließend sei noch erwähnt, dass innerhalb des Textes dieser Benutzeranleitung einige Abschnitte umformuliert und ergänzt worden sind.

**An dem formalen Aufbau der Eingabedatei hat sich von Version 6.0 zu Version 6.1 nichts geändert. Auch die neue Programmversion 6.1 ist voll abwärtskompatibel.**

## 9. Historie II – Ergänzungen und Änderungen ab Version 7.x gegenüber der Vorgängerversion

### 1. Ergänzungen und Änderungen bei Version 7.x

Die Vorgaben aus DIN EN 1992-1-1:2011-01 bzw. DIN 1045-1:2008-08 für eine Stabilitätsuntersuchung biegebeanspruchter Träger sind in der neuesten Fassung komplett eingearbeitet. Die Vorgehensweise aus DIN 1045-1:2008-08 wird in DIN EN 1992-1-1:2011-01 weitgehend übernommen. Da DIN 1045-1:2008-08 wegen der Ausführungen im Heft 525 DAfStb aus dem Jahre 2003 und einer Berichtigung zu DIN 1045-1 aus dem Jahre 2005 im Grunde nur eine Überarbeitung von DIN 1045-1:2001-07 ist, ergeben sich diesbezüglich keine wesentlichen Änderungen zu den vorhergehenden Programmversionen. Die Berechnungsergebnisse weisen jedoch geringe Unterschiede auf, da sich mehrere Vorwerte bei der Beschreibung des Werkstoffverhaltens des Betons geändert haben, wie sich bei einem Vergleich der beiden Vorschriften feststellen lässt.

Das Programm KIPNT2 ist noch dahingehend erweitert worden, dass ab der Version 7.x bei Berechnungen nach DIN EN 1992-1-1:2011-01 bzw. DIN 1045-1:2008-08 immer Nachweise für Querkraft und Torsion am Auflagerquerschnitt mit den ermittelten Schnittgrößen durchgeführt werden (s. Kap. 3.1). Die Ergebnisse werden im Anschluss an die Ergebnisse der Stabilitätsuntersuchung ausgegeben. Die Eingabe-Modalitäten sind in der Benutzeranleitung „Allgemeine Angaben und Beschreibung der Eingabedaten für die Rechenprogramme KIPNT2 und QUERWERT“ angegeben. Nähere Einzelheiten zur Dateneingabe stehen dort in {Kap. 3, Nr. 2 und Nr. 9}.

Eine zweite Erweiterung ermöglicht jetzt, auch das Langzeitverhalten eines Trägers näherungsweise zu erfassen (s. Kap. 3, Unterpunkt 3.), wobei gemäß DIN EN 1992-1-1:2011-01, Abschnitt 3.1.4(4), das mögliche Vorliegen eines nichtlinearen Beton-Kriechens überprüft wird. Die Eingabe-Modalitäten sind in der Benutzeranleitung „Allgemeine Angaben und Beschreibung der Eingabedaten für die Rechenprogramme KIPNT2 und QUERWERT“ angegeben. Einzelheiten zur Dateneingabe sind dort in {Kap. 3, Nr. 4 und Nr. 4.3} angegeben.

Die Berücksichtigung der eingegebenen Vorverformung ist programmintern verändert worden. Bisher ist die eingegebene Vorverformung bereits die Vorverformung des Schubmittelpunktes. Diese Vorgabe ist jedoch nur eine Näherung, da die Lage des Schubmittelpunktes zu Beginn der Berechnung nicht bekannt ist. Im Zuge der Arbeiten an der Veröffentlichung (s. Kap. 1), in der die Grundlagen des Berechnungsverfahrens zusammengestellt sind, sind umfangreiche Beispielrechnungen und Vergleiche zwischen den Ergebnissen des Näherungsverfahrens und des genauen Verfahrens Theorie II. Ordnung durchgeführt worden, die zu einer etwas veränderten Vorgehensweise geführt haben. Die eingegebene Vorverformung wird jetzt als Vorverschiebung in halber Trägerhöhe und als Vorverdrehung um diesen Punkt betrachtet {siehe hierzu die Skizze in Kap. 3, Nr. 12}. Die für die Berechnung erforderliche Vorverformung des Schubmittelpunktes wird dann vom Programm aufgrund seiner Lage aus diesen Werten ermittelt. Dadurch ergeben sich im Vergleich zu den Ergebnissen der früheren Versionen bis 6.1 etwas geringere Versagenslasten.

Bisher sind die Polynomkoeffizienten des Betonwerkstoffverhaltens extern ermittelt und dann in ein Unterprogramm übertragen worden. Jetzt wird die Polynomapproximation des Betonwerkstoffverhaltens direkt im Programm durchgeführt. Dadurch müssen mehrere Parameter, die zur Beschreibung des Werkstoffverhaltens notwendig sind, zusätzlich eingegeben werden. Die Eingabe-Modalitäten sind in der Benutzeranleitung „Allgemeine Angaben und Beschreibung der Eingabedaten für die Rechenprogramme KIPNT2 und QUERWERT“ angegeben. Einzelheiten hierzu sind dort {Kap. 3, Nr. 4} zu entnehmen.

**Der formale Aufbau der Eingabedatei hat sich von Version 6.1 zu Version 7.x dahingehend geändert, dass auch Daten für eine mögliche Torsionsbewehrung und für das Langzeitverhalten eingelesen werden können. Diese Möglichkeiten werden über neue Steuergrößen geregelt. Diese zusätzlichen Steuergrößen und die Parameter für das Betonwerkstoffverhalten, die in früheren Versionen nicht eingegeben werden, stehen an Stellen, die in den früheren Versionen „leer“ sind. Beim Einlesen früherer Datendateien bis zur Version 6.1 werden diese Zahlenwerte in der Programmversion 7.x automatisch „null“ gesetzt. Es wird dann mit Standardwerten gerechnet. Deshalb sind auch die neuen Programmversionen 7.x und 8.x voll abwärtskompatibel.**



## 2. Ergänzungen und Änderungen bei Version 8.x gegenüber der Vorgängerversion

Der wesentliche Unterschied der neueren Version 8.x zu den Vorgängerversionen besteht in der anderen FORTRAN-Software (FTN95 von Silverfrost), die auch unter den Windows-Betriebssystemen Windows XP bis Windows 10 läuft. Der eigentliche Berechnungsablauf bei der Ermittlung der Kippstabilität hat sich bei den Versionen 8.x gegenüber den Versionen 7.x nicht verändert. Ergänzend ist hinzugekommen, dass zu den bereits bisher angegebenen Verläufen der Steifigkeiten jetzt auch der Querschnitt eines Trägers und das verwendete Werkstoffverhalten zusätzlich grafisch am Bildschirm dargestellt werden.

Die Fenstergrößen des I/O-Fensters rechts und des Grafikfensters links werden beim Programmstart der Bildschirmgröße so angepasst, dass die Fenster nebeneinander liegen und dabei nicht überlappen. Eine optimale Darstellung der beiden Fenster ohne eine Nachjustierung ist mit SXGA-, WSXGA- und WUXGA-Bildschirmen bei Standard-Auflösungen (Pixeln) von 1280x1024, 1650x1080, 1920x1200 und 1366x768 (Notebooks) überprüft worden. Es ist darauf zu achten, dass bei der Bildschirm-Anzeige eine Skalierung von 100% eingestellt ist.

### **Neu ab Version 8.4:**

Bei Satteldachbindern werden die Nachweise üblicherweise im kritischen Schnitt geführt. Zur Bestimmung dieses Schnittes wird bisher auf eine Formel zurückgegriffen, die nur die unterschiedlichen Höhen am Trägeranfang und -ende verwendet. Ab der Version 8.4 wird dieses Ergebnis dahingehend verbessert, dass über die Trägerlänge das aufnehmbare Moment  $M_{Rd}$  bestimmt und mit dem einwirkenden Moment  $M_{Ed}$  verglichen wird. Der kritische Schnitt liegt an der Stelle, wo das Verhältnis  $M_{Rd}/M_{Ed}$  sein Minimum hat. Diese Berechnungen erfolgen sowohl für einachsige als auch für zweiachsige Biegung. Für die zweiachsige Biegung werden 10% des einachsigen Moments als Nebenbiegemoment angesetzt. Dabei wird zunächst in Schritten von 0,05ℓ und im Bereich des festgestellten Minimums anschließend zur Verfeinerung in Schritten von 0,01ℓ vorgegangen.

Im Vergleich mit der vorherigen, etwas ungenaueren Berechnung verschiebt sich die Lage des kritischen Schnitts durch die geänderte, verbesserte Berechnung in den meisten Fällen. Dadurch ergeben sich bei den Berechnungsbeispielen einige Abweichungen gegenüber den früheren Berechnungen.

## 3. Ergänzungen und Änderungen bei Version 9.x gegenüber der Vorgängerversion

Bis zur Version 8 werden die benötigten Torsionswerte vereinfacht ermittelt, indem gevoutete Betondruckzonen (Obergurt, ggf. Untergurt) in flächengleiche Rechtecke umgewandelt werden. Für diese wird dann der Torsionswiderstand mit der bekannten Formel  $I_t = \alpha_t \cdot b \cdot d^3$  {siehe Kap. 2.2.2.2 in der Benutzeranleitung „Allgemeine Angaben und Beschreibung der Eingabedaten für die Rechenprogramme KIPNT2 und QUERWERT“} bestimmt. Ab der Version 9 ist die Berechnung der Torsionswerte auf ein genaueres, dafür aber aufwendigeres Verfahren umgestellt worden. Im Kapitel 2 der Benutzeranleitung „Allgemeine Angaben und Beschreibung der Eingabedaten für die Rechenprogramme KIPNT2 und QUERWERT“ ist die Ermittlung wirklichkeitsnaher Querschnittswerte und Steifigkeiten für Biegung und Torsion von Stahlbetonquerschnitten beschrieben. Auf das Berechnungsverfahren für die Torsionswerte wird im {Kapitel 2.2} genauer eingegangen. Die verwendete Lösungsmethode (Integralverfahren zur Lösung der Torsionspotentialgleichungen) ist numerisch sehr aufwendig und somit programmtechnisch sehr umfangreich.

Im Programm KIPPEN (genaues Verfahren zur Berechnung der Kippstabilität) wird diese Methode bereits seit langem erfolgreich genutzt. Auch das Programm QUERWERT zur Ermittlung wirklichkeitsnaher Querschnittswerte nutzt seit kurzem diesen Lösungsweg für die Bestimmung der Torsionswerte. Um die Vergleichbarkeit der mit den drei Programmen erzielten Ergebnisse besser zu gewährleisten, ist nun auch im Programm KIPNT2 der entsprechende Programmteil implementiert. Das Programm ist dadurch um etwa 25% größer geworden.

Ab der **Version 9.4** wird die horizontale Verschiebung in Trägermitte näherungsweise mit einem gemittelten Wert des vorhandenen Steifigkeitsverlaufs, verfahrensbedingt Tangentensteifigkeiten, und der „Balkenformel“ bestimmt. Bei einer Lastiteration wird zusätzlich dafür gesorgt, dass die so berechnete horizontale Verschiebung den Grenzwert  $\ell/100$  nicht überschreitet. Damit wird ein weiteres Kriterium für ein Trägerversagen zusätzlich zum GZT definiert, was bei in seitlicher Richtung „weichen“ Trägern maßgebend sein kann.

#### 4. Ergänzungen und Änderungen bei Version 10.x gegenüber der Vorgängerversion

Die im Folgenden stehenden Kapitelangaben beziehen sich auf die Benutzeranleitung „Allgemeine Angaben und Beschreibung der Eingabedaten für die Rechenprogramme KIPNT2 und QUERWERT“.

Ab der Version 10 kann gemäß DIN EN 1992-1-1/NA:2011-01 NDP zu 2.4.2.2(2) der Einwirkungsfaktor für die Vorspannung  $\gamma_{p, fav}$  beim GZT berücksichtigt werden {s. Kap. 3, Nr. 12}.

Der Grenzwert für die horizontale Verschiebung als Bruchteil der Trägerlänge  $\ell/xxx$  ist nicht mehr mit  $xxx=100$  fest vorgegeben, sondern kann eingelesen werden {s. Kap. 3, Nr. 10}.

Die Bestimmung der Lage des kritischen Schnitts ist erweitert worden {s. Kap. 3, Nr. 2 und Nr. 4}.

Die Berechnung der horizontalen Verschiebung ist dahingehend überarbeitet worden, dass aufgrund des ermittelten Verlaufs des Nebenbiegemoments  $M_z$  die zugehörigen Tangenten-Steifigkeiten ( $EI_z$ ) über die Trägerlänge bestimmt werden. Über den Krümmungsverlauf  $M_z(x)/(EI_z)(x)$  wird mit Hilfe des PdV die horizontale Verschiebung in Trägermitte berechnet [siehe Forschungsbericht Kap. 8.4], die als Basisgröße sowohl für die Überprüfung des horizontalen Grenzwerts  $\ell/xxx$  als auch zur Berechnung des Torsionsmoments an der Gabel dient.

Die Programmausgabe ist bei der Zusammenstellung der Berechnungsergebnisse überarbeitet worden. Zum Abschluss der Berechnungen wird der Grenzzustand der Tragfähigkeit (GZT) im kritischen Schnitt dargestellt.